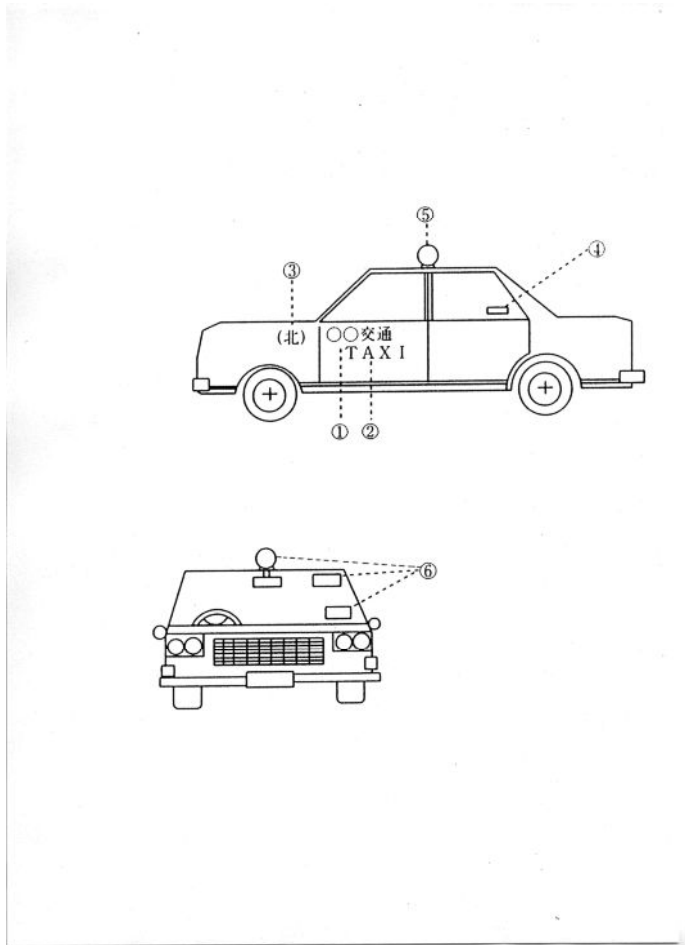


別表（1-1）〔法人タクシーの表示方法〕



- ①事業者の氏名、名称又は記号
- ②「タクシー」又は「TAXI」  
(タクシー業務適正化特別措置法による  
指定地域及び特定指定地域に限る。)
- ③所属営業所の所在地名の略称  
(タクシー業務適正化特別措置法による  
特定指定地域及び運輸支局長又は運輸監  
理部が必要と認めた地域に限る。)
- ④初乗距離、初乗運賃額、車種区分及び加  
算運賃額
- ⑤表示灯
- ⑥車内表示装置又は表示板

注

- (1) 事業者の氏名、名称又は記号、「タクシー」又は「TAXI」及び所属営業所の所在地名の略称の表示は、ペンキ又は容易に剥がれないステッカーにより、車体の両側面に行うこと。  
文字の大きさは事業者の氏名、名称又は記号、「タクシー」又は「TAXI」については縦横5センチメートル以上、所属営業所の所在地名の略称については縦横3センチメートル以上とする。
- (2) 初乗距離、初乗運賃額、車種区分及び加算運賃額の表示は、車体の左側面のガラスに行うこと。
- (3) 表示灯は、車両の前後から見やすいように装着すること。