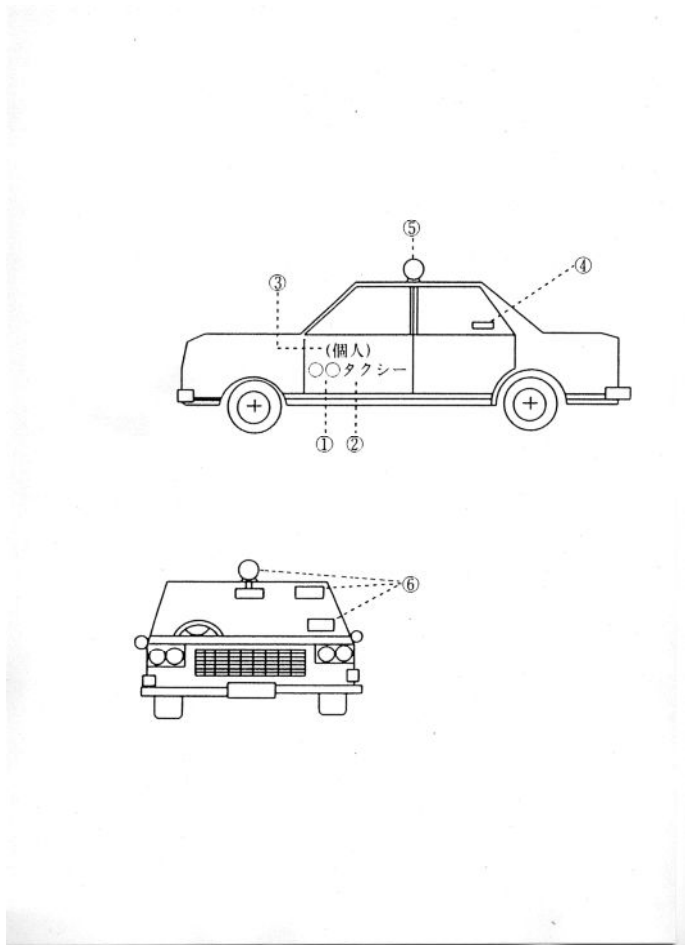


別表（２）〔個人タクシーの表示方法〕



- ①事業者の氏名、名称又は記号
- ②「タクシー」又は「TAXI」
- ③「(個人)」
- ④初乗距離、初乗運賃額、車種区分及び加算運賃額
- ⑤表示灯
- ⑥車内表示装置又は表示板

注

- (1) 事業者の氏名、名称又は記号、「タクシー」又は「TAXI」及び「(個人)」の表示は、ペンキ又は容易に剥がれないステッカーにより、車体の両側面に行うこと。
文字の大きさは縦横5センチメートル以上とする。
- (2) 初乗距離、初乗運賃額、車種区分及び加算運賃額の表示は、車体の左側面のガラスに行うこと。
- (3) 表示灯は、車体の前後から見やすいように装着すること。