

RFD Japan 改良型膨脹式救命いかだ等仕様書








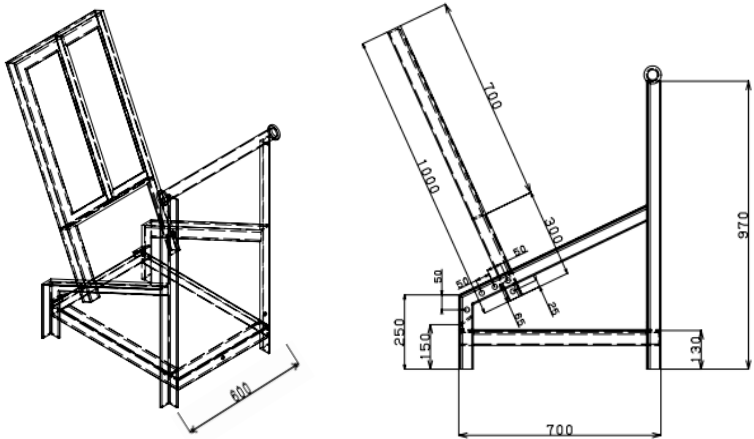
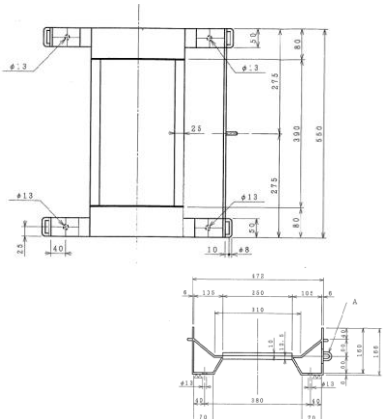
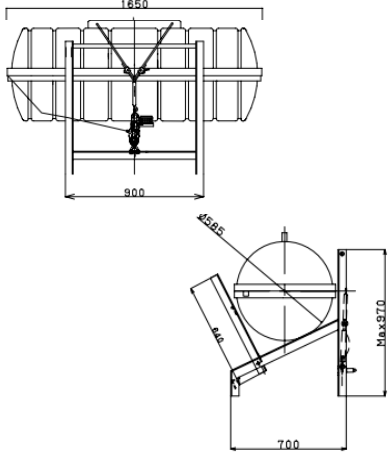
■2点固定式膨脹式救命いかだ及び膨脹式内部収納型救命浮器

型 式 名		RFD-Toyo16MkIV-SC	RFD-Toyo25MkIV-SC	TRY-8N-R	Ferryman 50-SC	
種 類		膨脹式救命いかだ			膨脹式内部収納型救命浮器	
定員 (人)		16	25	8	50	
型 式 番 号		第4961号	第4959号	予備検査品	第5136号	
本 体 写 真						
形 状		正六角形	正八角形	正八角形	正12角形両面式	
膨脹方法		自動膨脹方式	自動膨脹方式	自動膨脹方式	自動膨脹方式	
膨 脹 時 寸 法	全 長	上主気室 (mm)	3,745	4,070	2,560	5,806
		下主気室 (mm)	3,745	4,070	2,560	5,806
	全 幅	上主気室 (mm)	3,270	4,070	2,560	5,806
		下主気室 (mm)	3,270	4,070	2,560	5,806
	上主気室直径 (mm)	316	374	250	424	
	下主気室直径 (mm)	316	374	280	424	
全質量 (kg)		88	114	収納袋 44 角コンテナ 49	197	

RFD Japan 改良型膨脹式救命いかだ等仕様書



■2点固定式膨脹式救命いかだ及び膨脹式内部収納型救命浮器

型 式 名		RFD-Toyo16MkIV-SC用	RFD-Toyo25MkIV-SC用	TRY-8N-R用		Ferryman 50-SC用
型 式						
コンテナおよび収納袋外観写真				収納袋  角コンテナ 		
コンテナサイズ 直径 x 幅(mm)		1100x650	1100x650	収納袋 800x530x400	角コンテナ 860x460x460	1650x585
架 台	図面			角コンテナ用 (オプション) 		
	寸法 LxWxH(mm)	700x600x900	700x600x900	472x550x166		700x900x900
	材 質	アルミニウム	アルミニウム	ステンレス		アルミニウム
	質量(架台・ラッシング・HRU込み) (kg)	23	23	7		33

寸法・質量の誤差は10%以内とする

膨脹式救命いかだ

RFD-Toyo 16MkIV-SC

RFD-Toyo 25MkIV-SC

型式名	RFD-Toyo 16MkIV-SC	RFD-Toyo 25MkIV-SC
定員	16人	25人
投下高さ	30m	30m
膨脹時の大きさ	3745 x 3270 x 632mm	4070 x 4070 x 748mm
コンテナの大きさ	直径650mm x 長さ1100mm	直径650mm x 長さ1100mm
質量	87kg	114kg
アルミ架台質量	23kg	23kg

本体膨脹時



コンテナ収納時



架台積み付け例



survitec

アール・エフ・ディー・ジャパン株式会社

電話 045-629-0055

FAX 045-629-0057

E-mail yokohama.info@survitecgroup.com

Web <http://www.rfd.co.jp>

膨脹式救命いかだ TRY-8N-R

型式名	TRY-8N-R	TRY-8N-R
収納方法	収納袋	角コンテナ
定員	8人	8人
投下高さ	5m	5m
膨脹時の大きさ	2560 x 2560 x 530mm	2560 x 2560 x 530mm
収納時の大きさ	800 x 530 x 400mm	860 x 460 x 460mm
質量	44kg	49kg
SUS架台質量	-	7kg

本体膨脹時



収納袋収納時



角コンテナ収納時



*架台・固縛具はオプション

アール・エフ・ディー・ジャパン株式会社

電話 045-629-0055

FAX 045-629-0057

E-mail yokohama.info@survitecgroup.com

Web <http://www.rfd.co.jp>

 survitec

膨脹式救命浮器 Ferryman50-SC

型式名	Ferryman 50-SC
定員	50人
投下高さ	25m
膨脹時の大きさ	5800x5800x848mm
コンテナの大きさ	直径585mm x 長さ1650mm
質量	197kg
アルミ架台質量	23kg

本体膨脹時



コンテナ収納時



架台積み付け例



Survitec

アール・エフ・ディー・ジャパン株式会社

電話 045-629-0055

FAX 045-629-0057

E-mail yokohama.info@survitecgroup.com

Web <http://www.rfd.co.jp>