

昭和63年	6月30日	通達
平成元年	2月6日	改定
平成元年	8月21日	改定
平成4年	10月29日	改定
平成9年	3月10日	改定
平成10年	1月30日	改定
平成12年	7月17日	改定
平成13年	1月4日	改定
平成15年	8月1日	改定
平成16年	8月31日	改定
平成19年	9月28日	改定
平成19年	12月7日	改定
平成22年	10月14日	改定
平成24年	4月11日	改定
平成26年	3月18日	改定
平成28年	3月16日	改定
令和2年	3月12日	改定
令和2年	6月10日	改定
令和5年	3月8日	改定
令和5年	8月3日	改定
令和6年	4月16日	改定

## タクシー車両の表示等に関する取扱いについて

(茨城運輸支局)

タクシー車両の表示事項及び表示方法等に関しては、道路運送法等関係法令及び運賃実施通達の規定によるほか、次に定めるところによる。

なお、車種区分については、平成14年1月17日付け関東運輸局長公示「一般乗用旅客自動車運送事業の運賃及び料金に関する制度について」3. 車種区分による。

### I. 一般準則

1. 一般乗用旅客自動車運送事業者は、これに定めた車両の表示等を遵守し、事業の適正な運営と旅客の利便確保に努めなければならない。
2. 表示する文字等の塗色は、容易に識別できる色を用い、それぞれの表示事項の目的に添って、明瞭的確、かつ、旅客に見やすいように表示しなければならない。

3. 表示事項について、定期的に点検補修を行い、常に明瞭な表示が保たれるように努めなければならない。
4. 表示装置、表示板の取扱いは適正に行い、いやしくもこれらを使用して、違法な営業行為を行ってはならない。
5. 法令又は本取扱いに定める場合のほか、車両の内外又は窓ガラスに表示物を表示し又は貼付する時は、公衆の利便に資する必要最低限のものであって、旅客の視野又は法令若しくは本取扱いに定める表示の効果を損なわないものでなければならない。

## Ⅱ. 法人タクシー（1人1車制個人タクシー以外のもの）の表示等

### 1. 運賃メーター器及び外付け運賃・料金ユニット

運賃メーター器及び外付け運賃・料金ユニットは、運転者席左側のメーター操作が容易な位置であって、後部座席の位置から容易に運賃メーター器及び外付け運賃・料金ユニットの表示が確認できる位置に装着する。

### 2. 車内表示装置

車両の内部には、表示項目が運賃メーター器と連動して作動する構造の装置であり、昼間夜間を問わず車外から明瞭に確認できる表示装置を装着する。

表示装置の装着位置、表示項目及び表示方法は次によるものとし、文字の規格は、別表(1)[表示装置]の例による。

#### (1) 装着位置

表示装置は、前席旅客席側ダッシュボード上部又は前席旅客席側上方であって、自動車の運転に支障がない位置に装着するものとし、別表(2)[法人タクシーの表示方法]の例による位置に装着する。

#### (2) 表示事項

表示装置による表示事項のうち④から⑧までは6. 表示板によることができる。

##### ①「空車」

空車のときに車外に向けて表示する。

##### ②「割増」

割増運賃を適用している場合に、車内及び車外に向けて表示する。

##### ③「迎車」

旅客の運送申込を受けて迎車回送する場合に、車外に向けて

表示する。

「迎車」は、前記の場合以外表示してはならない。

④「予約車」

迎車回送して旅客の指定した場所に到着後、旅客の都合により車両を待機させる場合、又は運送の途中において旅客の都合により車両を待機させる場合に、車外に向けて表示する。

「予約車」は、前記の場合以外表示してはならない。

「予約車」を表示したときは、表示した時刻を「運転日報」の備考欄に記入しなければならない。

⑤「貸切車」

時間制運賃を適用する場合、又は福祉輸送サービスに係る運賃であって運賃メーター器によらない運賃を適用する場合には、営業所、車庫等を旅客の要求により出発したときから運送を終了するまでの間、車外に向けて表示する。

「貸切車」は、前記の場合以外表示してはならない。

⑥「観光車」

観光ルート別運賃を適用する時間中、車外に向けて表示する。

「観光車」は、前記の場合以外表示してはならない。

「観光車」を表示したときは、表示した時刻及び観光ルート名を、「運転日報」の備考欄に記入しなければならない。

⑦「回送」

運転者が食事、休憩若しくはトイレのため、運送の引受をすることができない場合又は乗務の終了、車両の故障等、運賃メーター器及び外付け運賃・料金ユニット又は表示装置の故障等のため、車庫若しくは営業所等に回送する場合に、車外に向けて表示する。

「回送」は、前記の場合以外表示してはならない。

「回送」を表示したときは、表示した時刻を、回送後は回送区間を、それぞれ「運転日報」の備考欄に記入しなければならない。

⑧「救援」

救援事業を行う場合は、その時間中、車外に向けて表示する。

「救援」は、前記の場合以外表示してはならない。

「救援」を表示したときは、表示した時刻及び終了した時刻を「運転日報」の備考欄に記入しなければならない。

### 3. 車外表示装置

車両の屋根には、次に掲げる表示装置を、別表(2)[法人タクシーの表示方法]の例による位置に装着する。

(1) 表示灯

「タクシー」、「TAXI」、事業者の名称若しくは記号又は事業者が所属する団体の名称若しくは記号を表示したもの。（冠婚葬祭の場合であって、事前に無線基地局又は営業所において運送の申込みが行われ、旅客から表示灯を外すよう求められた場合に限り省略することができる。）

- (2) 大型車表示灯（大型車であって、適用する距離制運賃が普通車の自動認可運賃又は公定幅運賃（特定地域及び準特定地域における一般乗用旅客自動車運送事業の適正化及び活性化に関する特別措置法第16条第1項に基づく関東運輸局長が指定又は変更する運賃。以下同じ。）の距離制運賃の上限を上回る場合に限り。）

「大型」を表示したもの。

上記(1)の表示灯にこれを併記した場合は、省略することができる。

- (3) 特定大型車表示灯（特定大型車であって、適用する距離制運賃が普通車の自動認可運賃又は公定幅運賃の距離制運賃の上限を上回る場合に限り。）

「特大」を表示したもの。

上記(1)の表示灯にこれを併記した場合は、省略することができる。

#### 4. 車外表示事項

車両の外側（側面ガラスに外側に向かってする表示を含む。）には次に掲げる事項を、別表(2)[法人タクシーの表示方法]の例により表示する。

また、「標準仕様ユニバーサルデザインタクシー認定要領」の認定を受けた車両を一般車両（一般の需要に応じることができる事業用自動車）として使用する場合にあつては、別表(5)[ユニバーサルデザインタクシー車両マークの表示]の例により、ユニバーサルデザインタクシー車両マークを表示する。

- (1) 事業者の氏名又は名称

漢字、ローマ字、カタカナ又はひらがなのいずれかを、明朝体、ゴシック体、楷書体、行書体又はブロック体のいずれかの字体で表示する。

- (2) 「タクシー」又は「TAXI」

- (3) 所属営業所の所在地名の略称

所属営業所の所在する市町村名。

ただし、複数の営業区域にわたる市町村合併が行われた場合にあつては、営業区域の再編までの間は従来市町村名とする。

（「市」、「町」、「村」の文字は省略することができる。）

- (4) 初乗運賃額等

「初乗」の文字、初乗距離及び初乗運賃額（当該車両に適用す

る初乗距離及び初乗運賃額)

- (5) 「大型」又は「特定大型」(大型車又は特定大型車であって、適用する距離制運賃が普通車の自動認可運賃又は公定幅運賃の距離制運賃の上限を上回る場合に限る。)

## 5. 車内表示又は掲示事項等

車両の内部には、次により表示又は掲示する。

- (1) 事業者の氏名又は名称及び自動車登録番号

空車及び割増を表示する装置の後面に、固定式により掲示する。

- (2) 運転者証

タクシー業務適正化特別措置法に規定する登録タクシー運転者証(以下、「運転者証」という。)は、空車又は割増を表示する装置の後面(空車又は割増を表示する装置を前席旅客席側上方に設置する場合にあつては、前席旅客席側ダッシュボード上部とすることができる)に、運転者証の上部2.1センチメートル以上の部分が車両の前方外部から明瞭に識別でき、かつ、「CERTIFIED」の文字が表示してある面を旅客から見やすいように掲示する。

- (3) 運賃割増

黄色地に赤色の文字で、深夜早朝における運賃の割増率及び適用時間を記載し、車両右側後部ドアの三角窓又は相当する位置に、内部に向けて表示する。

- (4) 運賃料金の内容

日本工業規格A列6番以上の用紙、又は電子機器により、前席後方部分の旅客から見やすい位置に表示する。(電子機器にあつては、旅客の操作により表示するものを含む。)

## 6. 表示板(2. 車内表示装置により表示する場合は、当該表示事項に該当するものを省略することができる。ただし、(1)「回送」板は、全車両に備え付けておかなければならない。)

掲出する表示板の種類及び規格は、別表(3)[表示板]による。

表示板の使用方法是次によるものとし、掲出する位置は、別表(2)[法人タクシーの表示方法]の例による。

- (1) 「回送」板

ア 運転者が食事、休憩若しくはトイレのため、運送の引き受けをすることができない場合又は乗務の終了、車両の故障等、運賃メーター器及び外付け運賃・料金ユニット又は表示装置の故障等のため、車庫若しくは営業所等に回送する場合は、回送板を掲出しなければならない。

イ 回送板は、前記の場合以外掲出してはならない。

ウ 回送板は、全車両に備え付けておかなければならない。

- エ 回送板を掲出した時は、掲出した時刻を、回送後は回送区間を、それぞれ「運転日報」の備考欄に記入しなければならない。
- オ 回送板の裏面には、少なくとも上記アからエまでの事項を記載しなければならない。

(2)「予約車」板

- ア 迎車回送して旅客の指定した場所に到着後、旅客の都合により車両を待機させる場合、又は運送の途中において旅客の都合により車両を待機させる場合は、予約車板を掲出しなければならない。
- イ 予約車板は、前記の場合以外掲出してはならない。
- ウ 予約車板は、全車両に備え付けておかななければならない。
- エ 予約車板を掲出した時は、掲出した時刻を「運転日報」の備考欄に記入しなければならない。
- オ 予約車板の裏面には、少なくとも上記アからエまでの事項を記載しなければならない。

(3)「貸切車」板

- ア 時間制運賃を適用する場合、又は福祉輸送サービスに係る運賃であって、運賃メーター器によらない運賃を適用する場合には、営業所、車庫等を旅客の要求により出発したときから運送を終了するまでの間、貸切車板を掲出しなければならない。
- イ 貸切車板は、前記の場合以外掲出してはならない。
- ウ 貸切車板の裏面には、少なくとも上記ア及びイの事項を記載しなければならない。

(4)「観光車」板

- ア 観光ルート別運賃を適用する場合は、観光ルート別運賃を適用する時間中、観光車板を掲出しなければならない。
- イ 観光車板は、前記の場合以外掲出してはならない。
- ウ 観光車板を掲出した時は、掲出した時刻及び観光ルート名を「運転日報」の備考欄に記入しなければならない。
- エ 観光車板の裏面には、少なくとも上記アからウまでの事項を記載しなければならない。

(5)「救援」板

- ア 救援事業を行う場合は、その時間中、救援板を掲出しなければならない。
- イ 救援板は、前記の場合以外掲出してはならない。
- ウ 救援板を掲出した時は、掲出した時刻及び終了した時刻を「運転日報」の備考欄に記入しなければならない。
- エ 救援板の裏面には、少なくとも上記アからウまでの事項を記載しなければならない。

7. 適用除外車両

営業所のみにおいて運送の引受を行うものを使用する車両であって、別添[第1号様式]により、茨城運輸支局長に届け出た車両については、次に掲げる規定のみ適用する。

(1) 4. 車外表示事項のうち、(1)事業者の氏名又は名称の表示に関すること。

ただし、「事業者の氏名又は名称」は「事業者の氏名又は名称若しくは記号」と読み替える。

(2) 5. 車内表示又は掲示事項等のうち、(1)事業者の氏名又は名称及び自動車登録番号に関すること。

ただし、(1)の表示方法は、別添[第2号様式]により、旅客から見やすい位置とする。

8. 一般タクシー事業の営業区域と患者等輸送事業の営業区域が異なる事業者が、患者等輸送を行う場合であって、当該輸送が一般タクシー事業の営業区域以外の営業区域で行われる場合の表示等については、「IV. 患者等輸送車」の表示に準ずるほか、次のとおりとする。

(1) マグネットシート等脱着可能な方法を用いて「民間患者等輸送車」又は「福祉」の表示を自動車の両側面に行うこと。

(2) 表示灯を取り外すとともに、車内表示装置をカバー等で覆うこと。

### Ⅲ. 寝台車

#### 1. 車外表示事項

車両の両前扉外側中央部には、事業者の氏名又は名称若しくは記号を表示する。

業務の範囲を限定するものにあっては「限定」を表示する。

#### 2. 車内表示又は掲示事項

車両の内部には、次により表示又は掲示する。

##### (1) 事業者名等

事業者の氏名又は名称及び自動車登録番号を、別添[第2様式]により旅客の見やすい位置に掲示する。

#### IV. 患者等輸送車

業務の範囲を限定されていない事業者の保有する車椅子移動車等で、運送の引受けが営業所以外でも行われる車両にあっては、Ⅱ. 法人タクシー（1人1車制個人タクシー以外のもの）の表示とすること。

##### 1. 運賃メーター器及び外付け運賃・料金ユニット

運賃メーター器及び外付け運賃・料金ユニットは、運転者席左側のメーター操作の容易な位置であって、後部座席の位置から容易に運賃メーター器及び外付け運賃・料金ユニットの表示が確認できる位置に装着する。

ただし、運賃メーター器によらない運賃の収受を行う場合を除く。

##### 2. 車外表示事項

車両の外側（側面ガラスに外側に向かってする表示を含む。）には、次に掲げる事項を別表(4)[患者等輸送車の表示方法]の例により表示する。

(1) 事業者の氏名又は名称若しくは記号（通称名等を含む。）

(2) 「限定（民間患者等輸送車）」又は「限定（福祉）」

業務の範囲を限定されていない事業者にあっては「民間患者等輸送車」又は「福祉」

##### 3. 車内表示又は掲示事項

車両の内部には、次により表示又は掲示する。

なお、下記(1)については、別添[第2号様式]により旅客の見やすい位置に掲示する。

(1) 事業者の氏名又は名称及び自動車登録番号

(2) 運賃割増

黄色地に赤色の文字で、深夜早朝における運賃の割増率及び適用時間を記載し、車両の右側後部ドアの三角窓又は相当する位置に、内部に向けて表示する。

ただし、割増運賃を適用しない場合を除く。

(3) 運賃料金の内容

日本工業規格A列6番以上の用紙、又は電子機器により、前席後方部分の旅客から見やすい位置に表示する。（電子機器にあっては、旅客の操作により表示するものを含む。）

#### 附 則

1 この通達は、昭和63年7月1日から適用する。

2 （経過措置）



この通達の施行前に、従前の通達に基づき表示した事項については、昭和66年6月30日までは従来の例によることができる。

- 3 昭和54年9月1日付け79茨陸輸第2004号、昭和54年9月1日付け81茨陸輸第2184号の茨城県陸運事務所長通達は、昭和63年6月30日で廃止する。

附 則（平成9年3月10日付け茨陸輸第243号による一部改正）

- 1 この通達は、平成9年4月1日から適用する。
- 2 II.4.(4)の表示の取扱いについては、平成9年3月31日以前の運賃・料金を適用している者は、次回の運賃・料金改定時まで、従前の例によることができることとする。

附 則（平成10年1月30日付け茨陸輸第80号による一部改正）

本改定は、平成10年2月1日から適用する。

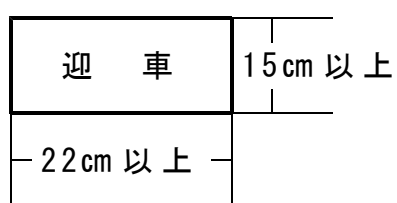
附 則（平成12年7月17日付け茨陸輸第909-2号による一部改正）

本改定は、平成12年8月1日から適用する。

附 則（平成13年1月4日付け茨陸輸第1800号による一部改正）

- 1 本改定は、平成13年1月4日から適用する。
- 2 法人タクシー（1人1車制個人タクシー以外のもの）の表示等2. 車内表示装置（2）表示事項のうちの③『迎車』については、運賃及び料金の認可時において別途指示があった場合は、表示装置によらず表示板によることができる。

なおこの場合、表示板の規格及び使用方法是次のとおりとし、掲出する位置は、別表（2）「法人タクシーの表示方法」の⑪による。



（注）

(1)文字は黄色又は白色とし地は紺色とする。

(2)文字の寸法は縦横4cm以上とする。

「迎車」板

- A. 旅客の申込みを受けて迎車回送する場合は迎車板を掲出しなければならない。
- I. 迎車板は、前記の場合以外掲出してはならない。
- U. 迎車板は、全車両に備え付けておかなければならない。
- E. 迎車板の裏面には、少なくとも上記A. 及びI. までの

事項を記載しなければならない。

附 則（平成15年8月1日付け茨運輸第507号による一部改正）

1 本改定は、平成15年8月1日から適用する。

2 （経過措置）

この通達の施行前に、従前の通達に基づき表示した事項については、平成18年7月31日までは従来の例によることができる。

附 則（平成16年8月31日付け茨運輸第521号による一部改正）

本取扱いは、平成16年9月1日から適用する。

附 則（平成19年9月28日付け茨運輸第1506-2号による一部改正）

1 本取扱いは、平成19年10月1日から適用する。

2 II. 3. (5) の表示の取扱いについては、既に交通圏において概ね九割以上の禁煙車両が導入され、禁煙車表示灯の省略を実施している事業者を除き、平成19年10月1日以降に禁煙車両として使用している車両から適用することとし、同日より前に禁煙車両として使用している車両については、なお従前の例によることができることとする。

附 則（平成19年12月7日付け茨運輸第1795号による一部改正）

1 本取扱いは、平成19年12月10日から適用する。

2 II. 4. (1) については、平成20年3月31日まで従前の取り扱いによることができることとする。

附 則（平成22年10月14日付け茨運輸第853号による一部改正）

本取扱いは、平成22年10月14日より適用する。

附 則（平成24年4月11日付け茨運輸第16号による一部改正）

本取扱いは、平成24年10月1日より適用する。

附 則（平成26年3月18日付け茨運輸第1775号による一部改正）

本取扱いは、平成26年4月1日より適用する。

附 則（平成28年3月16日付け茨運輸第1079号による一部改正）

本取扱いは、平成28年4月1日より適用する。

附 則（令和2年3月12日付け茨運輸第787号による一部改正）

本取扱いは、令和2年4月1日より適用する。

附 則（令和 2 年 6 月 1 0 日付け茨運輸第 1 2 9 号による一部改正）  
本取扱いは、令和 2 年 7 月 1 日より適用する。

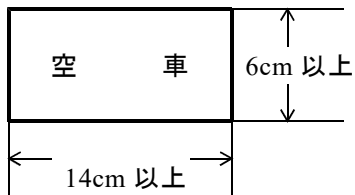
附 則（令和 5 年 3 月 8 日付け茨運輸第 7 9 5 号による一部改正）  
本取扱いは、令和 5 年 3 月 8 日より適用する。

附 則（令和 5 年 8 月 3 日付け茨運輸第 4 0 6 号による一部改正）  
1 本取扱いは、令和 5 年 8 月 3 日から適用する。  
2 II 5.（2）の規定は、道路運送法施行規則等の一部を改正する  
省令（国土交通省令第 6 1 号）附則第 4 項の規定により改正前の運  
転者証及び事業者乗務証を使用している場合については、なお従前  
の例による。

附 則（令和 6 年 4 月 1 6 日付け茨運輸第 2 8 号による一部改正）  
本取扱いは、令和 6 年 4 月 1 6 日より適用する。

別表（１）〔表示装置〕

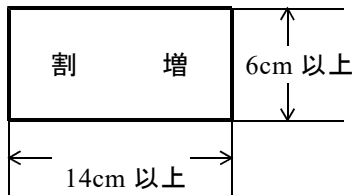
第１（車外向け表示）



注

- (１) 白地に赤文字又は赤地に白文字とする。  
なお、LED（「発光ダイオードによる表示方式」以下同じ。）  
にあつては、赤文字空車又は、抜き文字空車とする。
- (２) 文字の寸法は、縦横４ｃｍ以上とする。

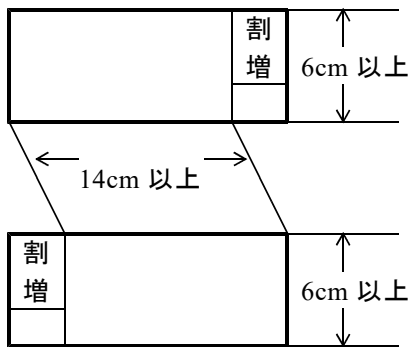
第２（車外向け表示）



注

- (１) 白地に緑文字又は緑地に白文字とする。  
なお、LED表示にあつては、緑色文字とする。
- (２) 文字の寸法は、縦横４ｃｍ以上とする。

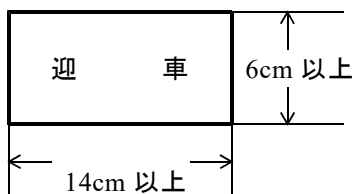
第２の２（車内向け表示）



注

- (１) 文字は白色とし、地は緑色とする。  
なお、LED表示にあつては文字は緑色とし、地は白色とする。
- (２) 文字の寸法は、縦横１ｃｍ以上とする。

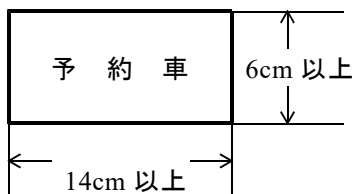
第３（車外向け表示）



注

- (１) 文字は黄色とし、地は紺色とする（前席左上方の表示装置により  
表示するときは、文字は白色とし、地は紺色とする）。  
なお、LED表示にあつては、橙色文字とする。
- (２) 文字の寸法は、縦横４ｃｍ以上とする。

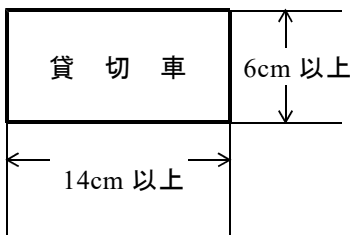
第４（車外向け表示）



注

- (１) 文字は紺色とし、地は白色とする。  
なお、LED表示にあつては、橙色文字とする。
- (２) 文字の寸法は、縦横４ｃｍ以上とする。

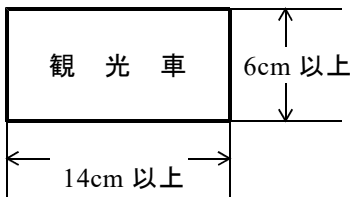
第5（車外向け表示）



注

- (1) 文字は白色とし、地は紺色とする。  
なお、LED表示にあつては、橙色文字とする。
- (2) 文字の寸法は、縦横4cm以上とする。

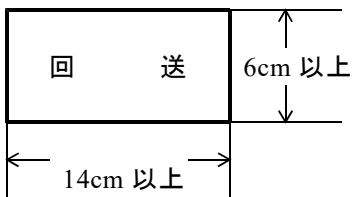
第6（車外向け表示）



注

- (1) 文字は白色とし、地は緑色とする。  
なお、LED表示にあつては、橙色文字とする。
- (2) 文字の寸法は、縦横4cm以上とする。

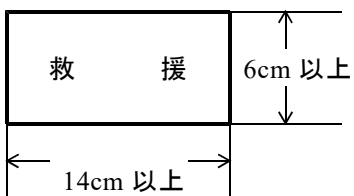
第7（車外向け表示）



注

- (1) 文字は白色とし、地は紺色とする。  
なお、LED表示にあつては、橙色文字とする。
- (2) 文字の寸法は、縦横4cm以上とする。

第8（車外向け表示）

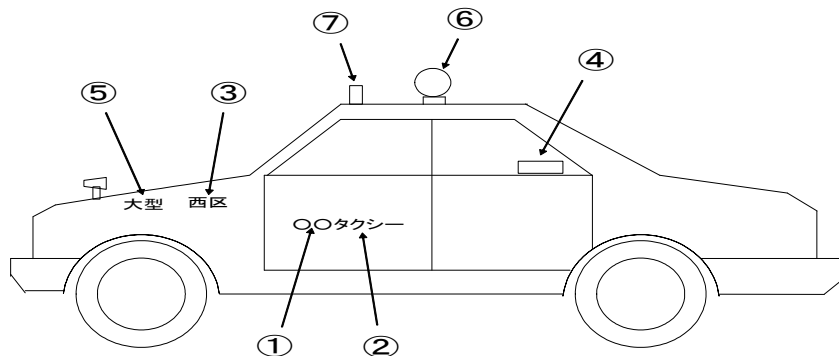


注

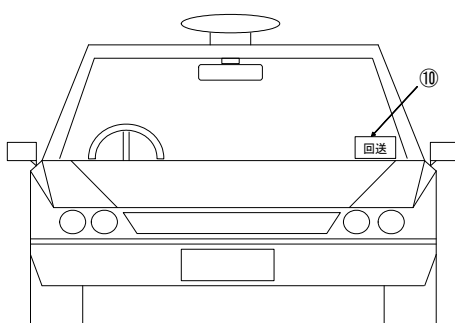
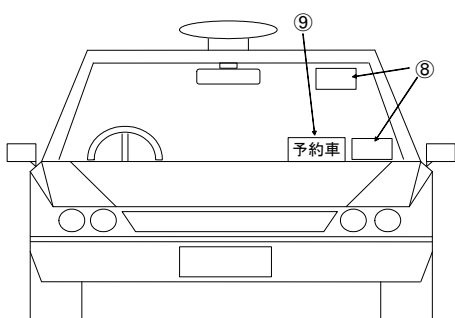
- (1) 文字は白色とし、地は紺色とする。  
なお、LED表示にあつては、橙色文字とする。
- (2) 文字の寸法は、縦横4cm以上とする。

別表（２）〔法人タクシーの表示方法〕

横



前



- ① 事業者の氏名又は名称
- ② 「タクシー」又は「TAXI」
- ③ 所属営業所の所在地名の略称
- ④ 「初乗」の文字、初乗距離及び初乗運賃額
- ⑤ 「大型」又は「特定大型」
- ⑥ 表示灯
- ⑦ 大型車表示灯、特定大型車表示灯
- ⑧ 「空車」、「割増」、「迎車」、「予約車」、「貸切車」、「観光車」、「回送」、「救援」
- ⑨ 「予約車」板
- ⑩ 「回送」板、「貸切車」板、「観光車」板、「救援」板

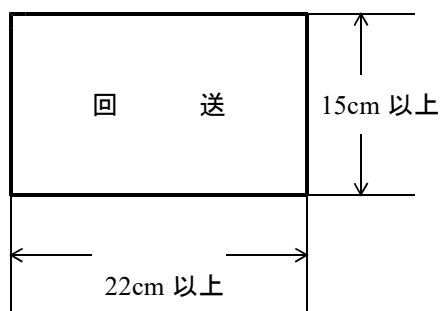
- 注（１） 事業者の氏名又は名称、「タクシー」又は「TAXI」、所属営業所の所在地名の略称及び大型又は特定大型の表示は、ペンキ等による横書きとし、自動車の両側面に行うこと。  
文字の大きさは、縦横５０ミリメートル以上とする。
- （２） ④の初乗運賃等の表示は、自動車の左側面のガラスに行うこと。文字は赤色、地は無色とする。
- （３） 表示灯は自動車の前後から、大型車表示灯及び特定大型車表示灯は自動車の前方から、見やすいように装着することとし、旅客が明瞭に識別できるものとする。
- （４） 運賃割増は、下記の表示例１による。文字は赤色、地は黄色とする。

[表示例 1]

深夜早朝○割増  
○○時から○時まで

別表（3） [表示板]

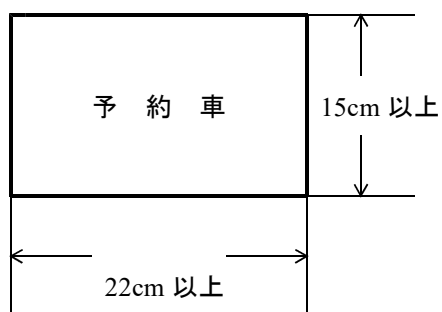
第1



注

- (1) 文字は赤色の蛍光塗料とし、地は白色とする。
- (2) 文字の寸法は、縦横4cm以上とする。

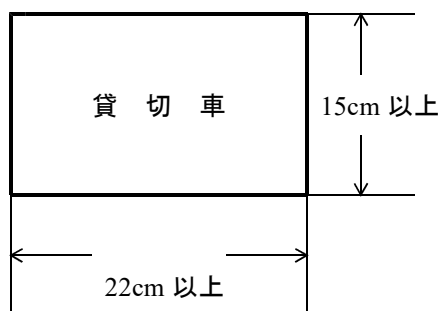
第2



注

- (1) 文字は紺色とし、地は白色とする。
- (2) 文字の寸法は、縦横4cm以上とする。

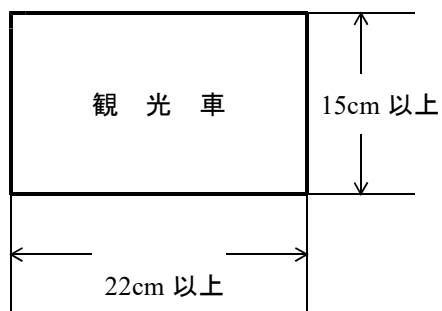
第3



注

- (1) 文字は白色とし、地は紺色とする。
- (2) 文字の寸法は、縦横4cm以上とする。

第4

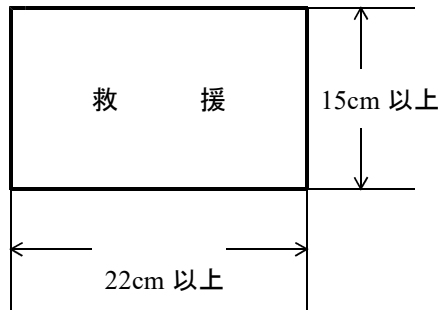


注

- (1) 文字は白色とし、地は緑色とする。
- (2) 文字の寸法は、縦横4cm以上とする。



第5

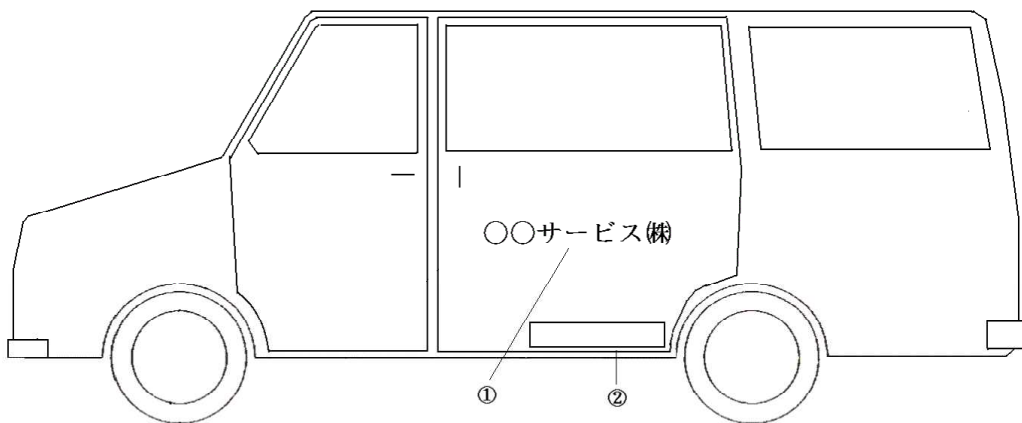
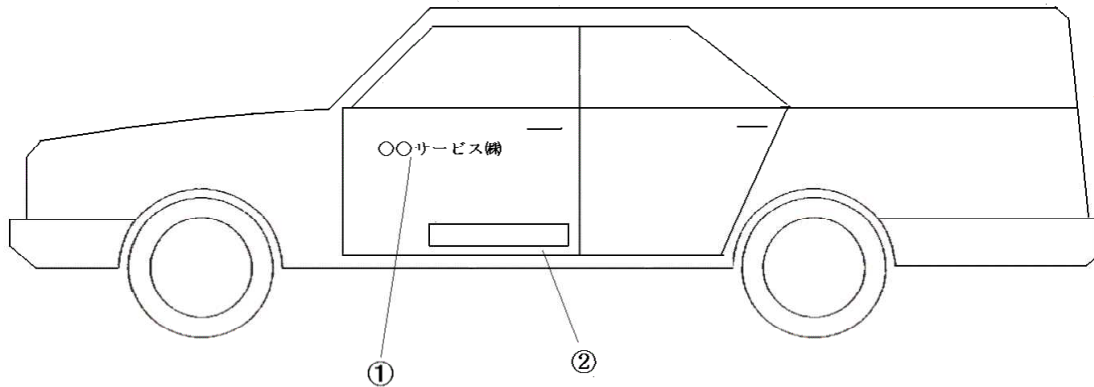


注

- (1) 文字は赤色とし、地は白色とする。
- (2) 文字の寸法は、縦横4cm以上とする。

別表（４）〔患者等輸送車の表示方法〕

（横）



① 事業者の氏名、名称又は記号（通称名等を含む。）

② 「限定（民間患者等輸送車）」又は「限定（福祉）」の文字

業務の範囲を限定されていない事業者にあつては「民間患者等輸送車」又は「福祉」の文字

注（１）事業者の氏名、名称又は記号（通称名等を含む）、「限定（民間患者等輸送車）」又は「限定（福祉）」

（業務の範囲を限定されていない事業者にあつては「民間患者等輸送車」又は「福祉」）の文字は、ペンキ等による横書きとし、自動車の両側面に行うこと。

文字の大きさは、縦横５０ミリメートル以上とする。

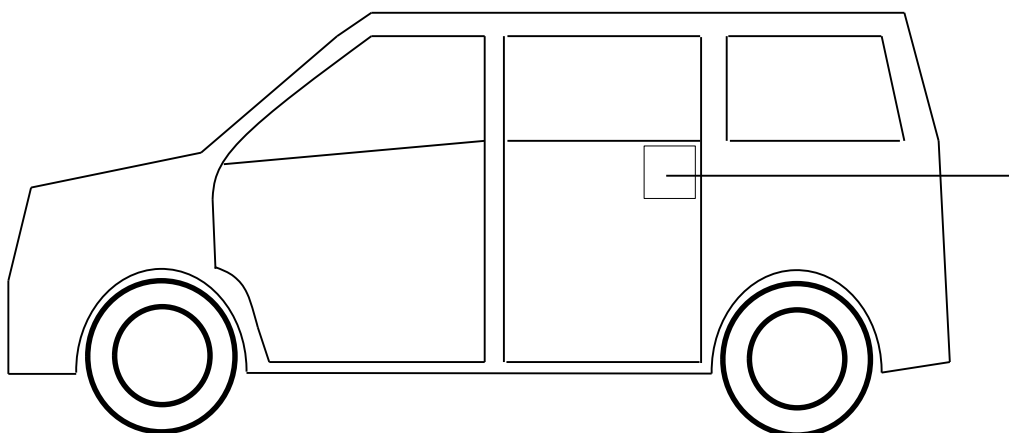
（２）運賃割増は、下記の表示例１による。文字は赤色、地は黄色とする。

[表示例 1]

深夜早朝○割増  
○○時から○時まで

別表(5) [ユニバーサルデザインタクシー車両マークの表示]

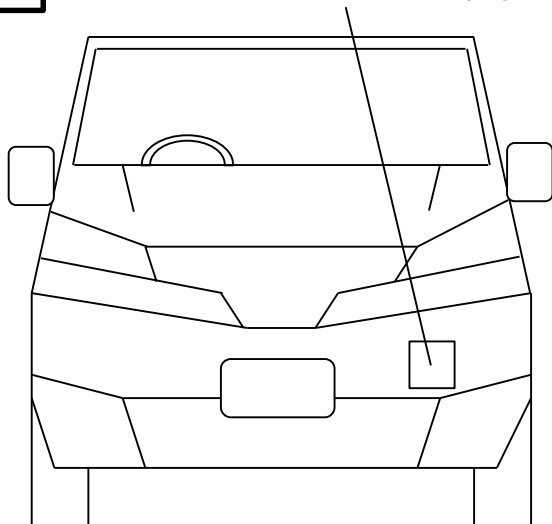
横



ユニバーサルデザイン  
タクシー車両マーク

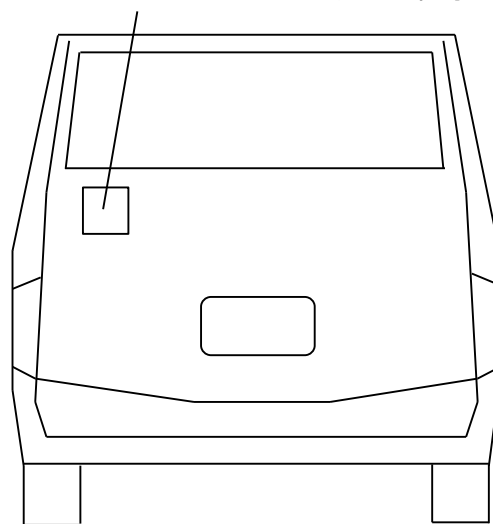
前

ユニバーサルデザインタクシー車両マーク



後

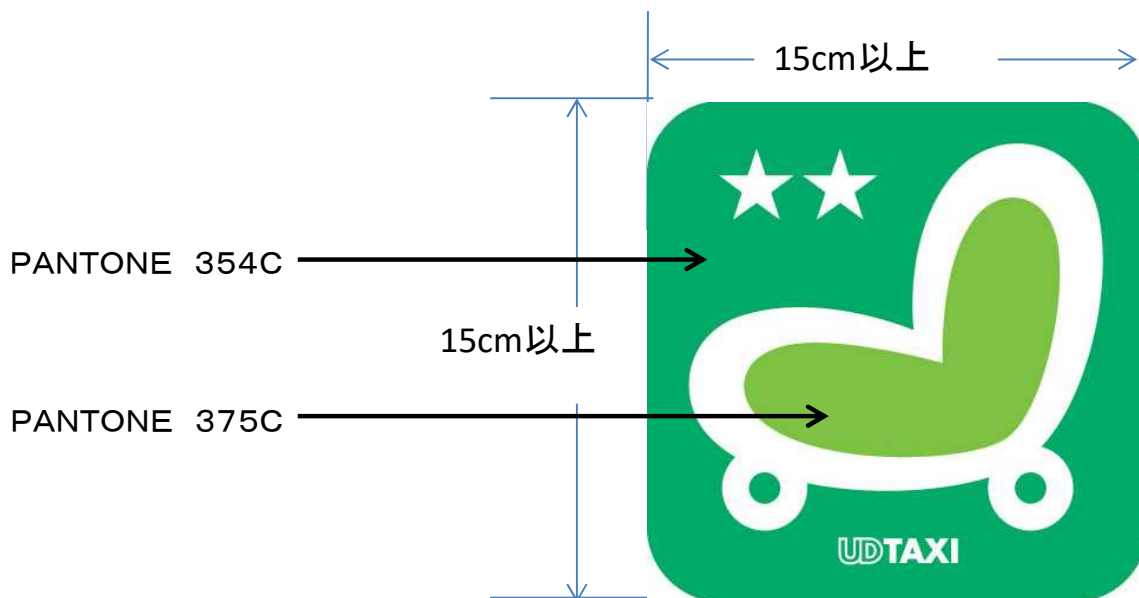
ユニバーサルデザインタクシー車両マーク



- 注 (1) ユニバーサルデザインタクシー車両マークは「標準仕様ユニバーサルデザインタクシー認定要領」における認定の区分に応じて表示1～5により、それぞれ定められたマークを表示する。
- (2) ユニバーサルデザインタクシー車両マーク以外の表示事項については、別表(2)による。
- (3) 前面表示について、図の位置に表示することが困難な場合は窓ガラス部分以外の車体の前面であって、かつ、道路運送車両の保安基準等関係法令に抵触しない位置であり、旅客の見やすい位置に表示する。

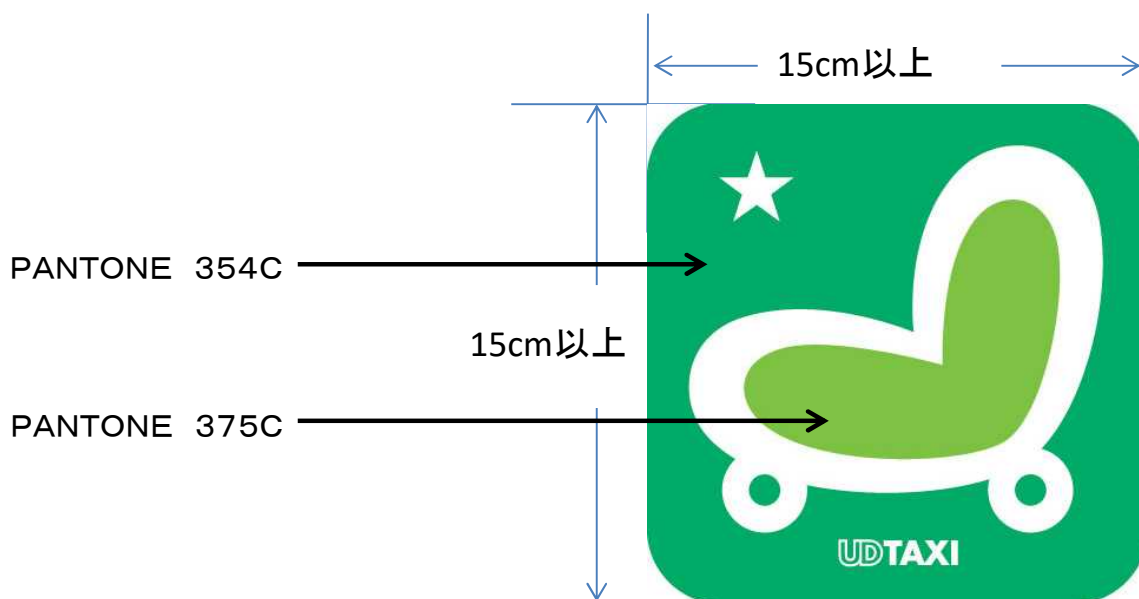
## 表示1

「標準仕様ユニバーサルデザインタクシー車両認定要領」において、  
令和2年3月31日までにレベル2の認定を受けた車両



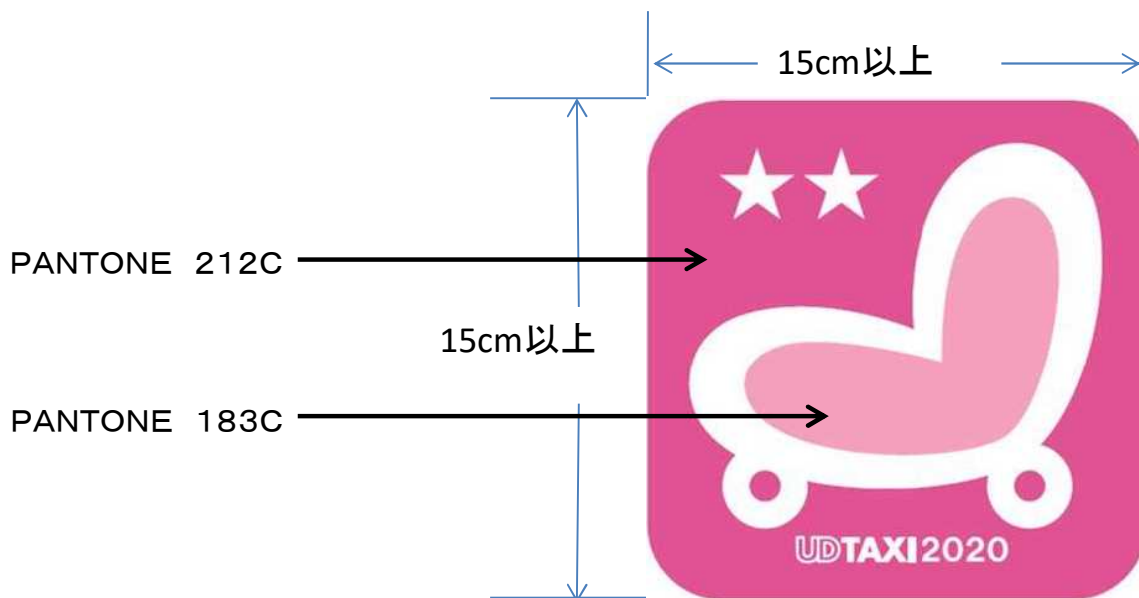
## 表示2

「標準仕様ユニバーサルデザインタクシー車両認定要領」において、  
令和2年3月31日までにレベル1の認定を受けた車両



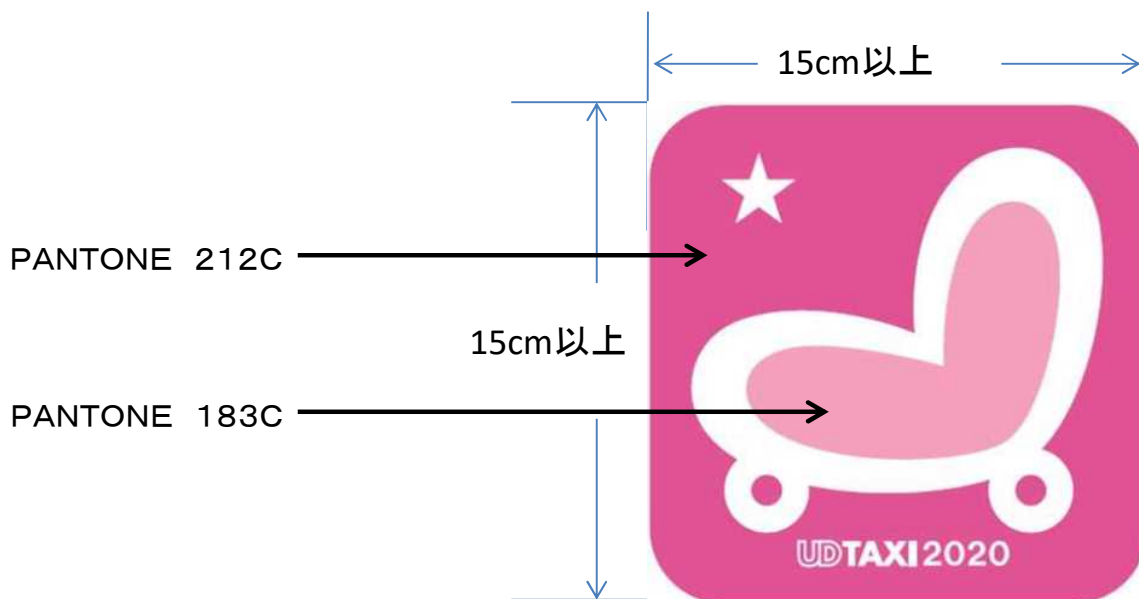
### 表示3

「標準仕様ユニバーサルデザインタクシー車両認定要領」において、  
令和2年4月1日以降にレベル2の認定を受けた車両



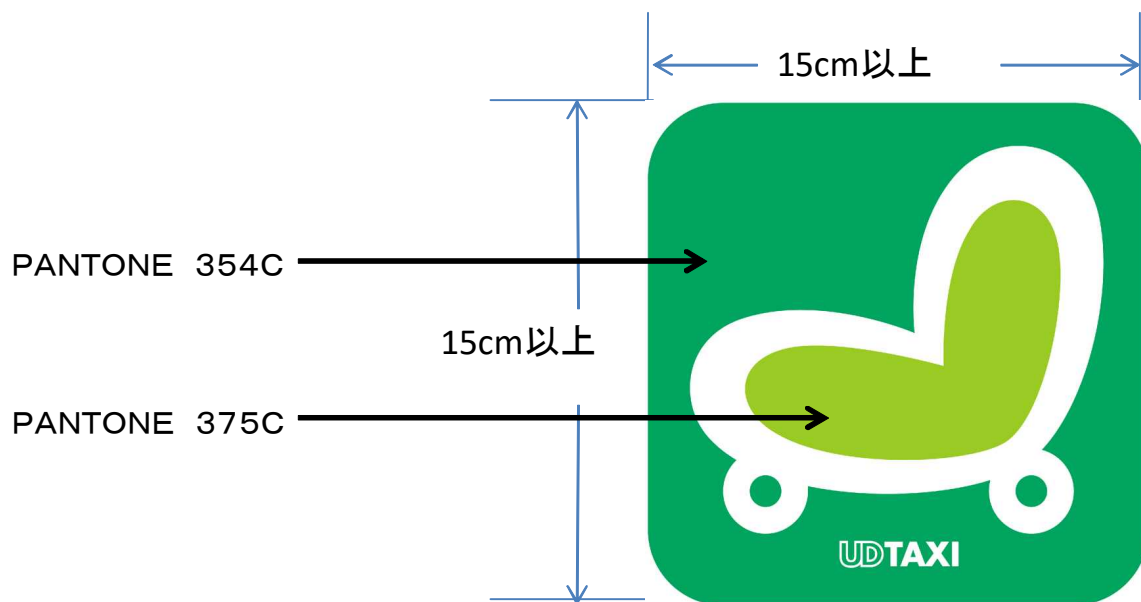
### 表示4

「標準仕様ユニバーサルデザインタクシー車両認定要領」において、  
令和2年4月1日以降にレベル1の認定を受けた車両



## 表示5

「標準仕様ユニバーサルデザインタクシー車両認定要領」において、  
レベル準1の認定を受けた車両



【第1号様式】

年 月 日

関東運輸局茨城運輸支局長 殿

所在地  
事業者名  
代表者名

適用除外車両（新規・変更）届

標記について、下記のとおり届出致します。

記

営業所名				
配置車両数				
除外 車両数	(新)			
	(旧)			
自動車登録番号				
運営形態の内容（契約内容等具体的に記入すること。）				



【第2号様式】

事業者名		↑ 3 cm
自動車登録番号		↑ 3 cm

← 13 cm →