

第17回近畿地域事業用自動車安全対策会議

日時：令和6年11月18日(月)14:00～16:00

場所：大阪合同庁舎第4号館 13階大会議室

議事次第

1. 挨拶

近畿運輸局自動車技術安全部長

2. 議事

(1) 近畿地域の交通事故について

(2) 事業用自動車事故発生状況及び事故の特徴について

(3) 「事業用自動車総合安全プラン2025」の取組状況等について

(4) その他

3. 質疑応答

4. 閉会の挨拶

近畿運輸局自動車監査指導部長

議 事 資 料 目 次

- (1) 近畿地域の交通事故について
 - 近畿管区警察局 . . . 資料 1

- (2) 事業用自動車事故発生状況及び事故の特徴について
 - 保安・環境課 . . . 資料 2

- (3) 「事業用自動車総合安全プラン2025」の取組状況等について
 - 近畿地方整備局道路部交通対策課 . . . 資料 3-1
 - 近畿運輸局 旅客第一課 . . . 資料 3-2
 - 旅客第二課 . . . 資料 3-3
 - 貨物課 . . . 資料 3-4
 - 自動車監査指導部 . . . 資料 3-5
 - 技術課 . . . 資料 3-6
 - 整備課 . . . 資料 3-7
 - 保安・環境課 . . . 資料 3-8

 - 近畿バス団体協議会 . . . 資料 4-1
 - 近畿ハイヤータクシー協議会 . . . 資料 4-2
 - (一社) 全国個人タクシー協会近畿支部 . . . 資料 4-3
 - (一社) 近畿トラック協会 . . . 資料 4-4
 - 近畿地区自動車整備連絡協議会 . . . 資料 4-5
 - (独) 自動車事故対策機構大阪主管支所 . . . 資料 4-6

第17回 近畿地域事業用自動車安全対策会議

日時:令和6年11月18日(月)14:00~16:00

場所:大阪合同庁舎4号館 13階大会議室

出席者名簿

| | | |
|---------------------|-------|-------|
| 近畿管区警察局広域調整部広域調整第二課 | 調査官 | 増田 茂 |
| 近畿地方整備局道路部交通対策課 | 課長補佐 | 中村 佳正 |
| 近畿バス団体協議会 | 専務理事 | 田内 文雄 |
| 近畿ハイヤータクシー協議会 | 専務理事 | 井田 信雄 |
| (一社)全国個人タクシー協会近畿支部 | 事務局長 | 鍋谷 竜一 |
| (一社)近畿トラック協会 | 専務理事 | 岩井 勝彦 |
| (一社)近畿トラック協会 | 主査 | 沼田 知子 |
| 近畿地区自動車整備連絡協議会 | 幹事長 | 藤本 実 |
| (独)自動車事故対策機構大阪主管支所 | 主管支所長 | 川又 淑史 |
| 近畿地方交通運輸産業労働組合協議会 | 事務局長 | 西村 誠 |

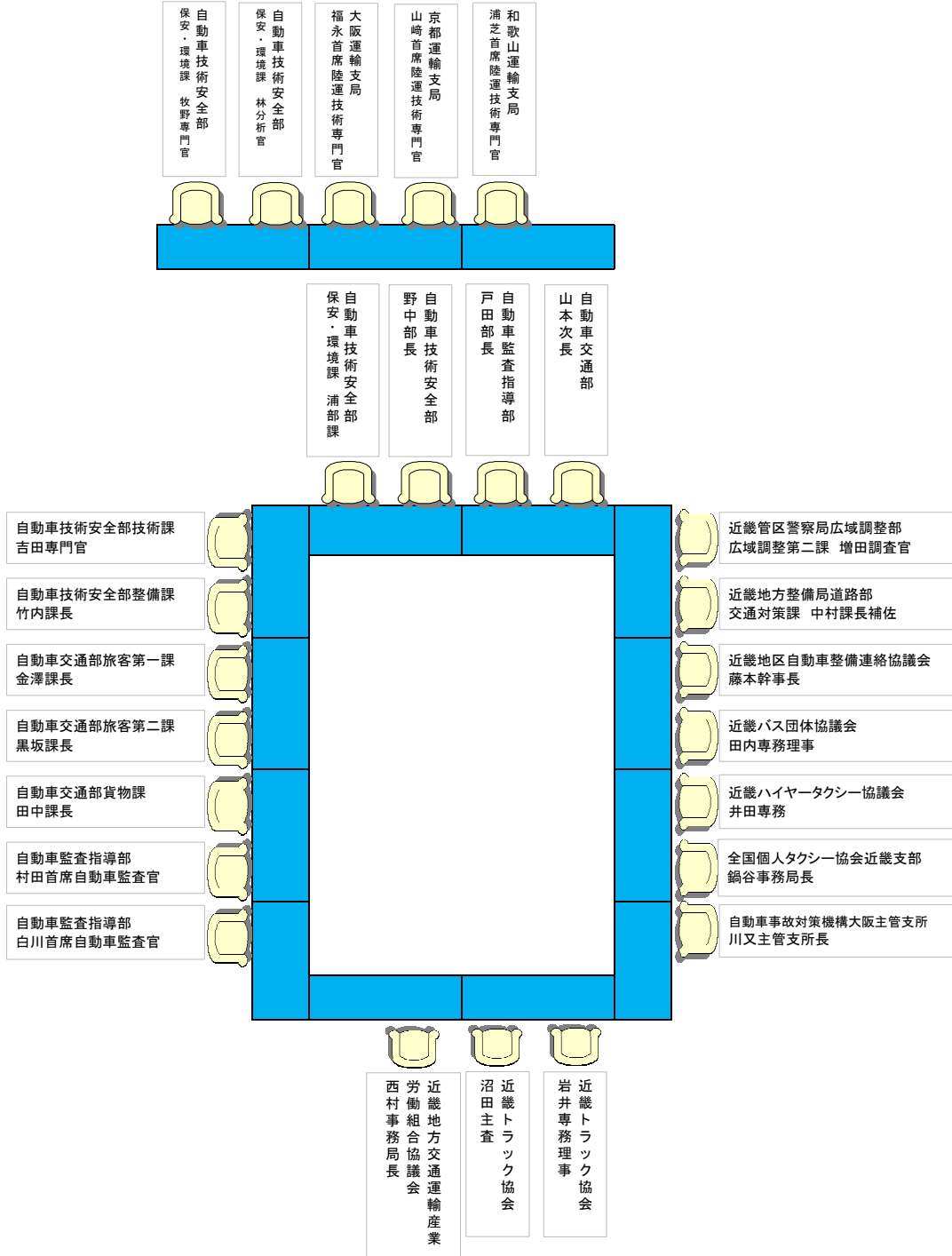
| | | |
|----------------------|----------|-------|
| 近畿運輸局 自動車交通部 | 次長 | 山本 康彦 |
| 近畿運輸局 自動車交通部旅客第一課 | 課長 | 金澤 重之 |
| 近畿運輸局 自動車交通部旅客第二課 | 課長 | 黒坂 直樹 |
| 近畿運輸局 自動車交通部貨物課 | 課長 | 田中 康嗣 |
| 近畿運輸局 自動車監査指導部 | 部長 | 戸田 辰司 |
| 近畿運輸局 自動車監査指導部 | 首席自動車監査官 | 村田 全央 |
| 近畿運輸局 自動車監査指導部 | 首席自動車監査官 | 白川 祐一 |
| 近畿運輸局 自動車技術安全部 | 部長 | 野中 秀紀 |
| 近畿運輸局 自動車技術安全部技術課 | 専門官 | 吉田 孝裕 |
| 近畿運輸局 自動車技術安全部整備課 | 課長 | 竹内 弘明 |
| 近畿運輸局 自動車技術安全部保安・環境課 | 課長 | 浦部 勝弘 |

事務局

| | | |
|----------------------|------------|-------|
| 近畿運輸局 自動車技術安全部保安・環境課 | 自動車事故調査分析官 | 林 洋亨 |
| 近畿運輸局 自動車技術安全部保安・環境課 | 専門官 | 牧野 裕一 |
| 近畿運輸局 自動車技術安全部保安・環境課 | 係長 | 西谷 和也 |

第17回近畿地域事業用自動車安全対策会議 配席図

令和6年11月18日(月)14:00~16:00
 大阪合同庁舎第4号館 13階 大会議室



入
口