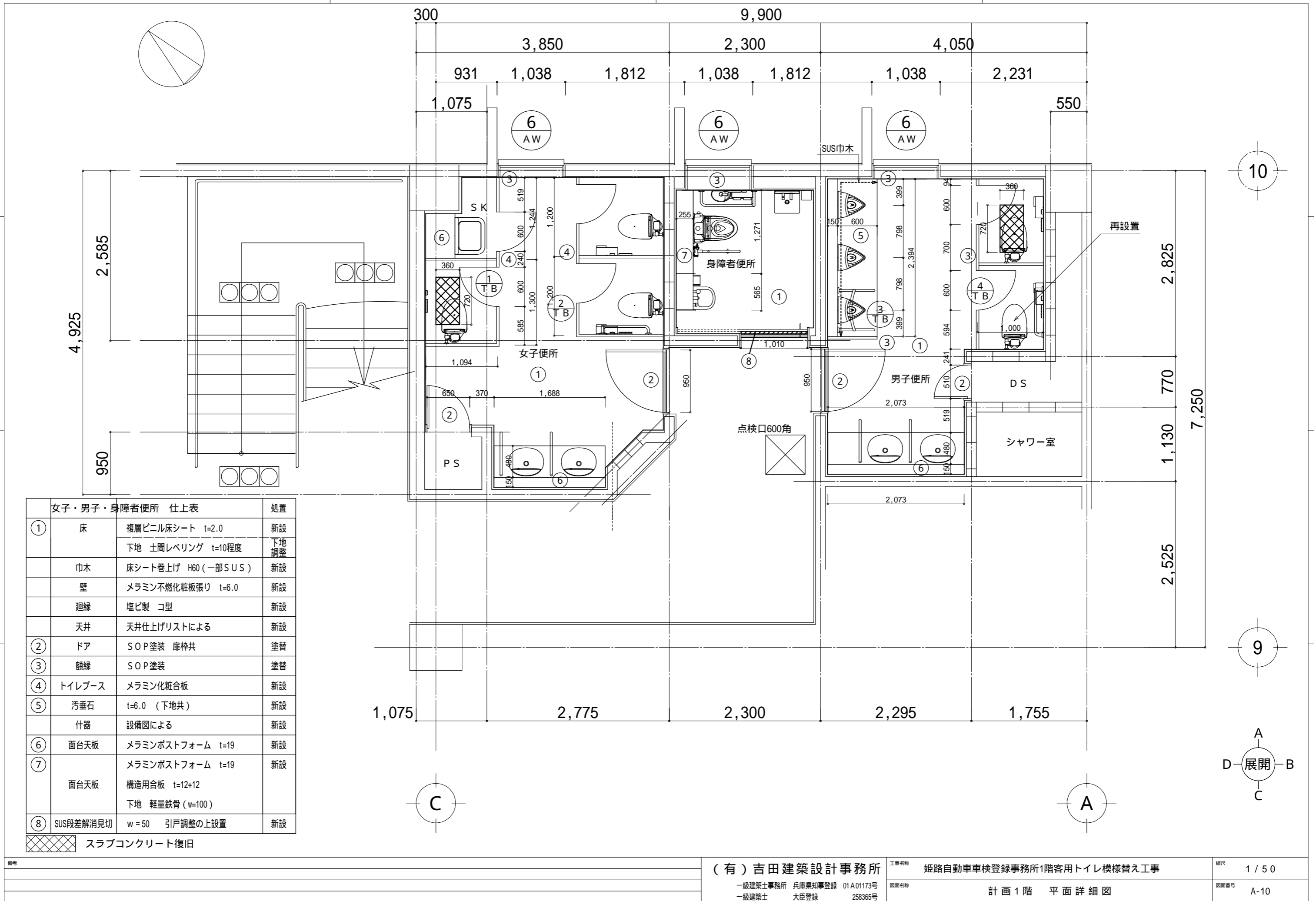


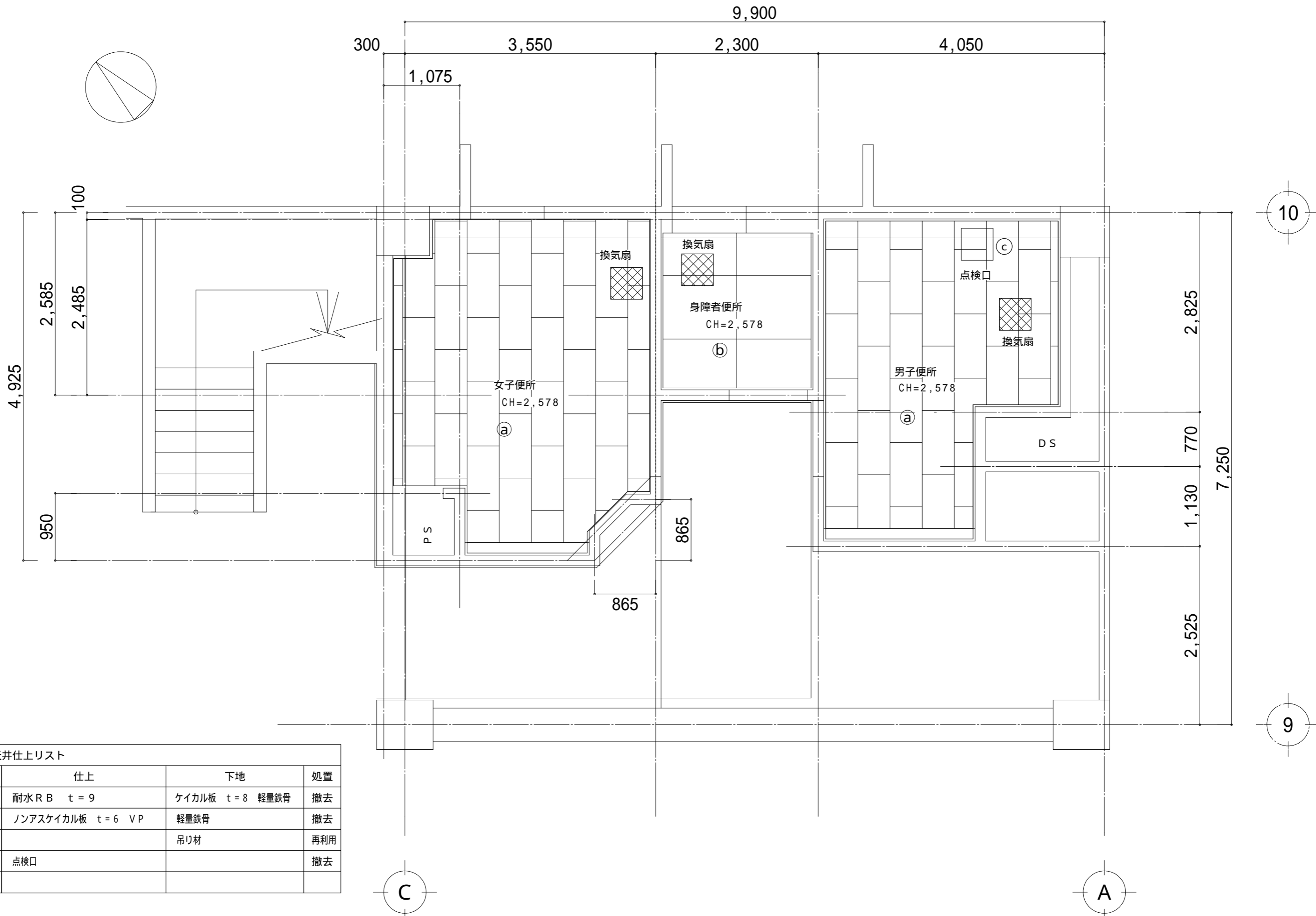
女子・男子・身障者便所 仕上表			処置
①	片開きドア	スチール製枠	存置
		スチール製扉及び金物	存置
②	片引きドア	スチール製枠	存置
		スチール製扉及び金物	存置
③	額縁	木製枠	存置
④	トイレブース		撤去
⑤	大便器	洋便器 を除く	撤去
⑥	大便器	和便器	撤去
⑦	小便器・汚垂石	自動フラッシュバルブ付き小便器・汚垂石	撤去
⑧	面台	面台	存置
⑨	手洗い	洗面器・カウンター共(一部タイル)	撤去
⑩	流し	スロップシンク	撤去
⑪	手摺り	手摺り	撤去
⑫	鏡	鏡	撤去
⑬	見切り	SUS見切り	存置

スラブコンクリート撤去
 タイル及び下地モルタル撤去(面台共)

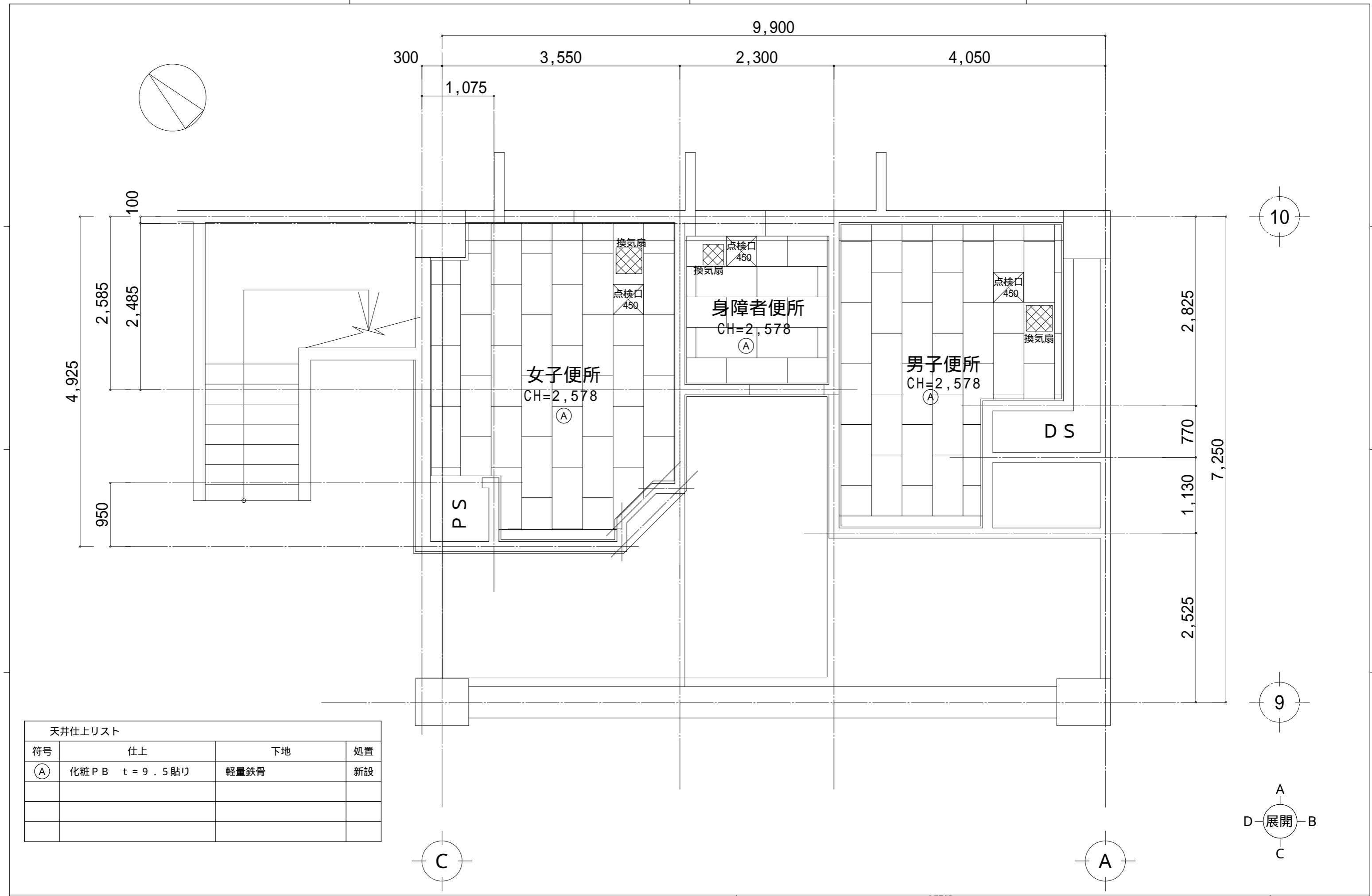


女子・男子・身障者便所 仕上表			処置
①	床	複層ビニル床シート t=2.0	新設
		下地 土間レベリング t=10程度	下地調整
	巾木	床シート巻上げ H60 (一部SUS)	新設
	壁	メラミン不燃化粧板張り t=6.0	新設
	廻縁	塩ビ製 コ型	新設
	天井	天井仕上げリストによる	新設
②	ドア	SOP塗装 扉枠共	塗替
③	額縁	SOP塗装	塗替
④	トイレブース	メラミン化粧合板	新設
⑤	汚垂石	t=6.0 (下地共)	新設
	什器	設備図による	新設
⑥	面台天板	メラミンポストフォーム t=19	新設
⑦	面台天板	メラミンポストフォーム t=19	新設
		構造用合板 t=12+12 下地 軽量鉄骨 (w=100)	
⑧	SUS段差解消見切	w=50 引戸調整の上設置	新設

スラブコンクリート復旧



天井仕上リスト			
符号	仕上	下地	処置
Ⓐ	耐水RB t=9	ケイカル板 t=8 軽量鉄骨	撤去
Ⓑ	ノンスケイカル板 t=6 VP	軽量鉄骨	撤去
		吊り材	再利用
Ⓒ	点検口		撤去



天井仕上リスト			
符号	仕上	下地	処置
Ⓐ	化粧PB t=9.5貼り	軽量鉄骨	新設

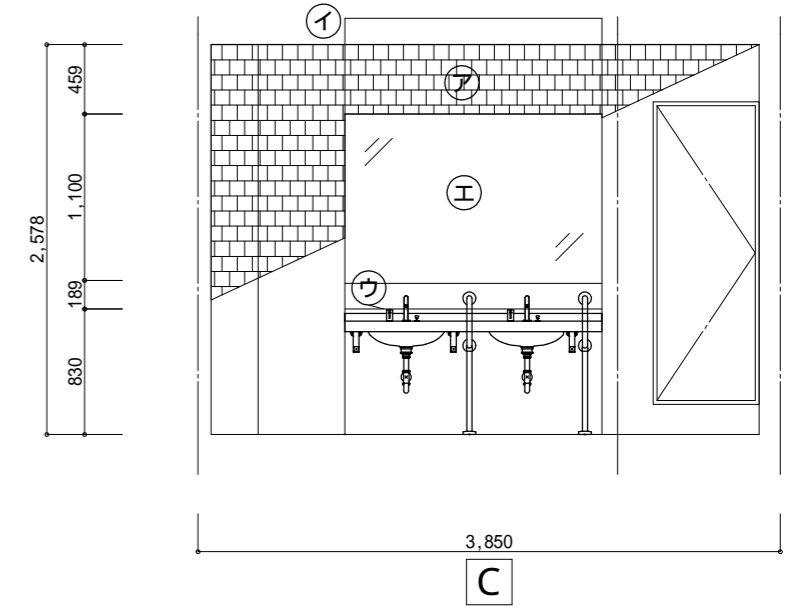
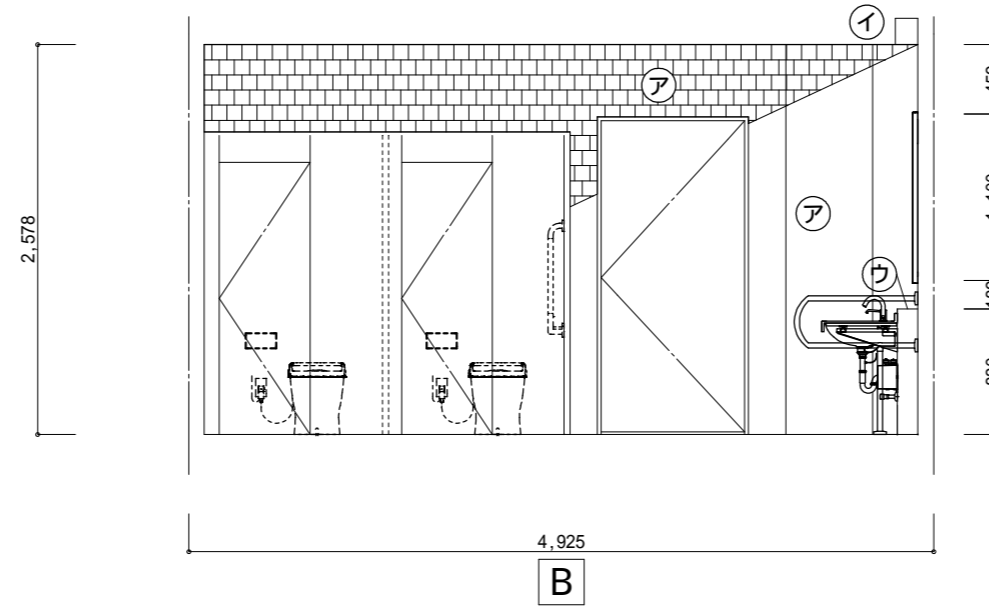
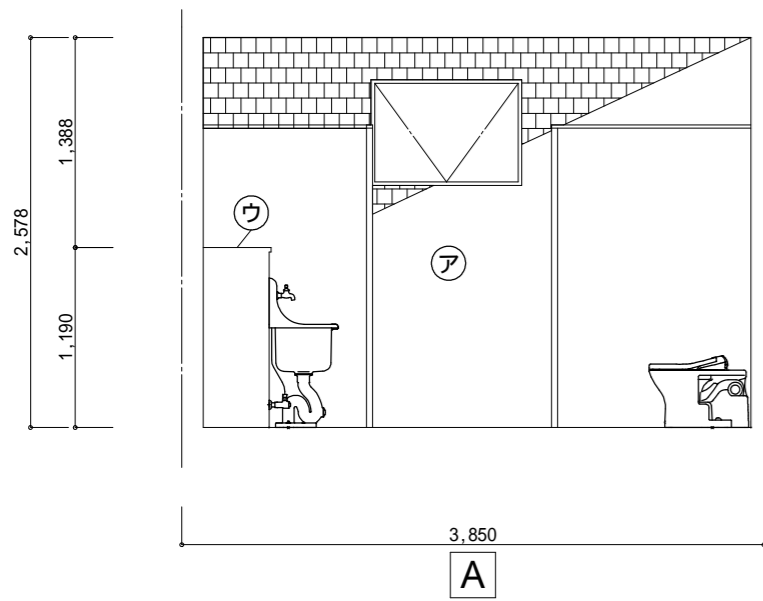
備考

(有)吉田建築設計事務所
 一級建築士事務所 兵庫県知事登録 01A01173号
 一級建築士 大臣登録 258365号

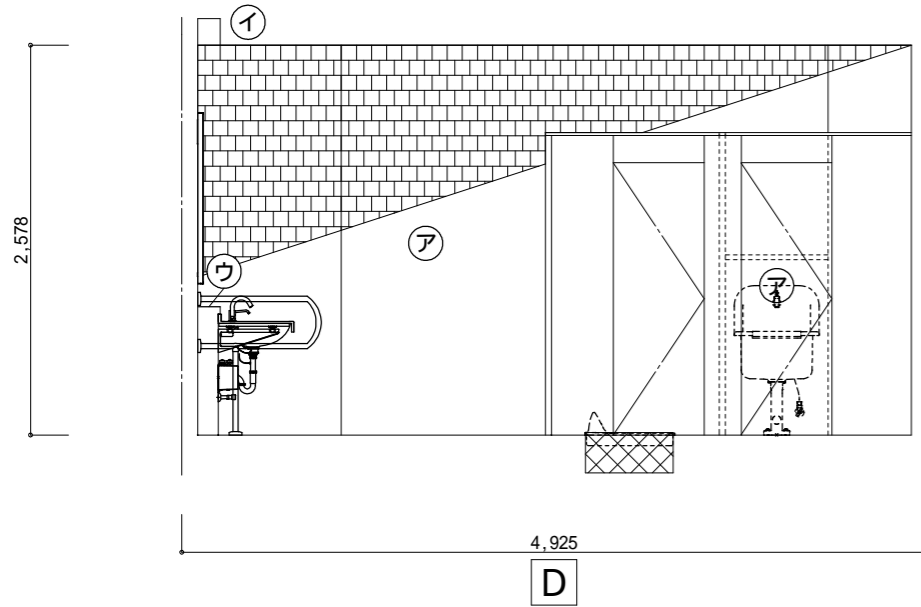
工事名称
 姫路自動車車検登録事務所1階客用トイレ模様替工事
 図面名称
 計画1階 天井伏図

縮尺 1/50
 図面番号 A-12

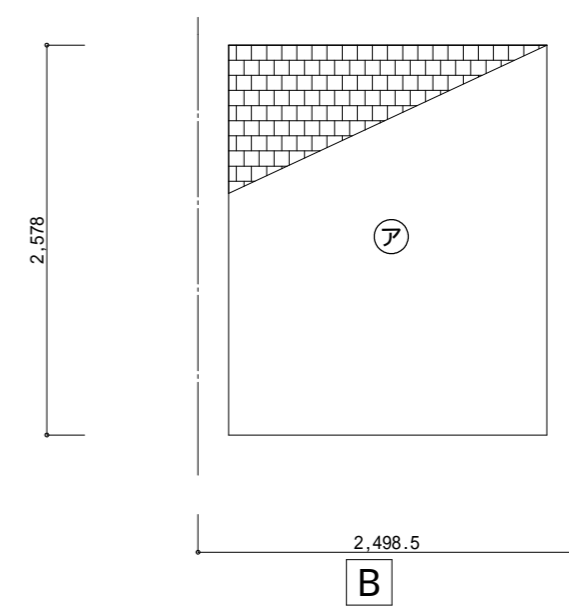
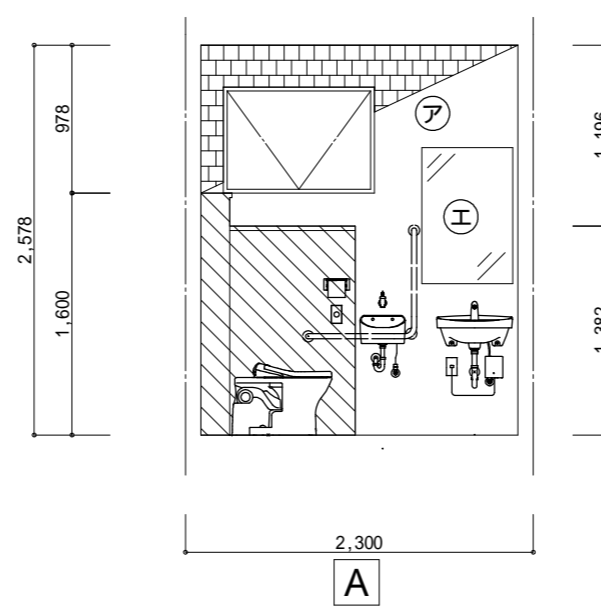
女子便所



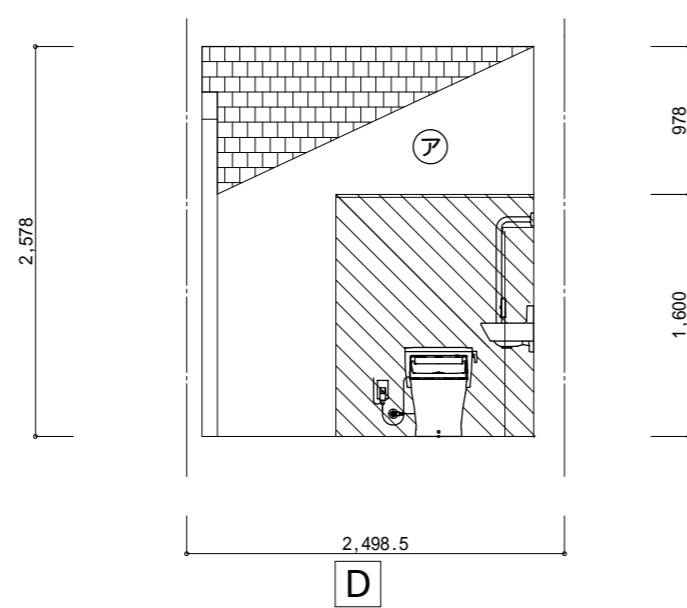
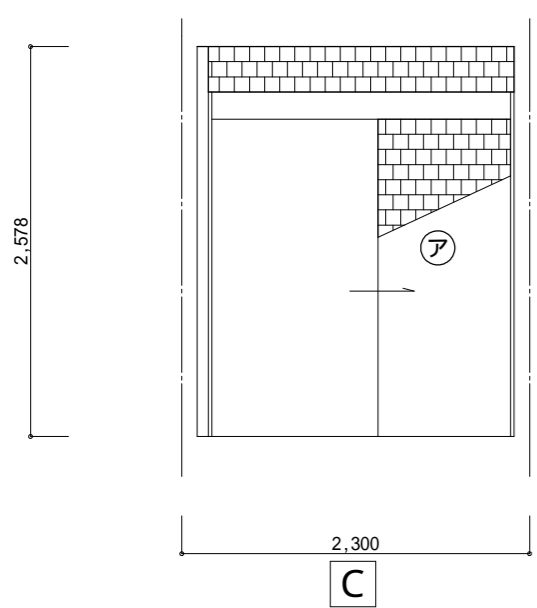
女子便所



身障者便所





身障者便所



壁仕上リスト

符号	仕上	処置	下地	処置
ア	半磁器質タイル100角貼り	存置	C B	存置
イ	間接照明ボックス	存置		
ウ	テラゾー	存置	C B	存置
エ	一面鏡	撤去		

 タイル及び下地モルタル撤去（面台共）
  スラブコンクリート撤去

備考

(有) 吉田建築設計事務所

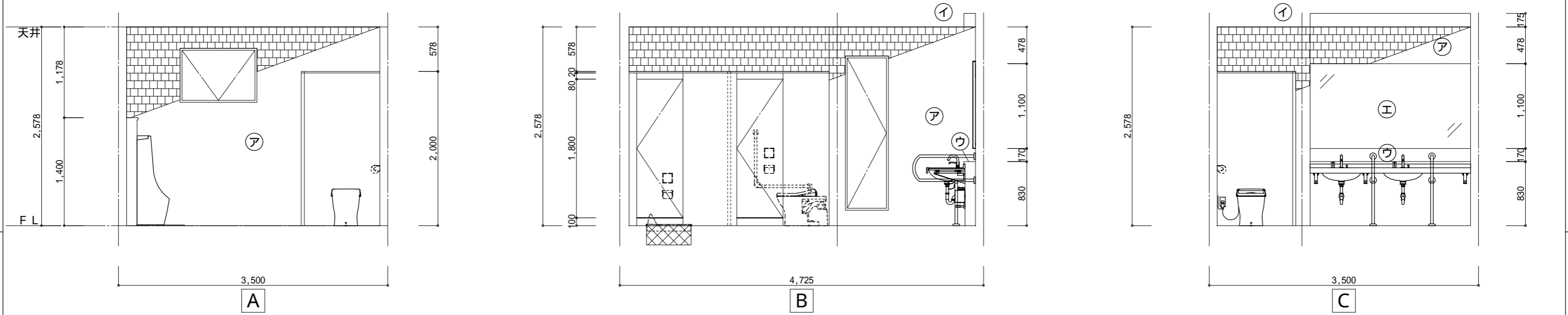
一級建築士事務所 兵庫県知事登録 01A01173号
 一級建築士 大臣登録 258365号

工事名称 姫路自動車車検登録事務所1階客用トイレ模様替工事
 図面名称 現況1階便所 展開図1

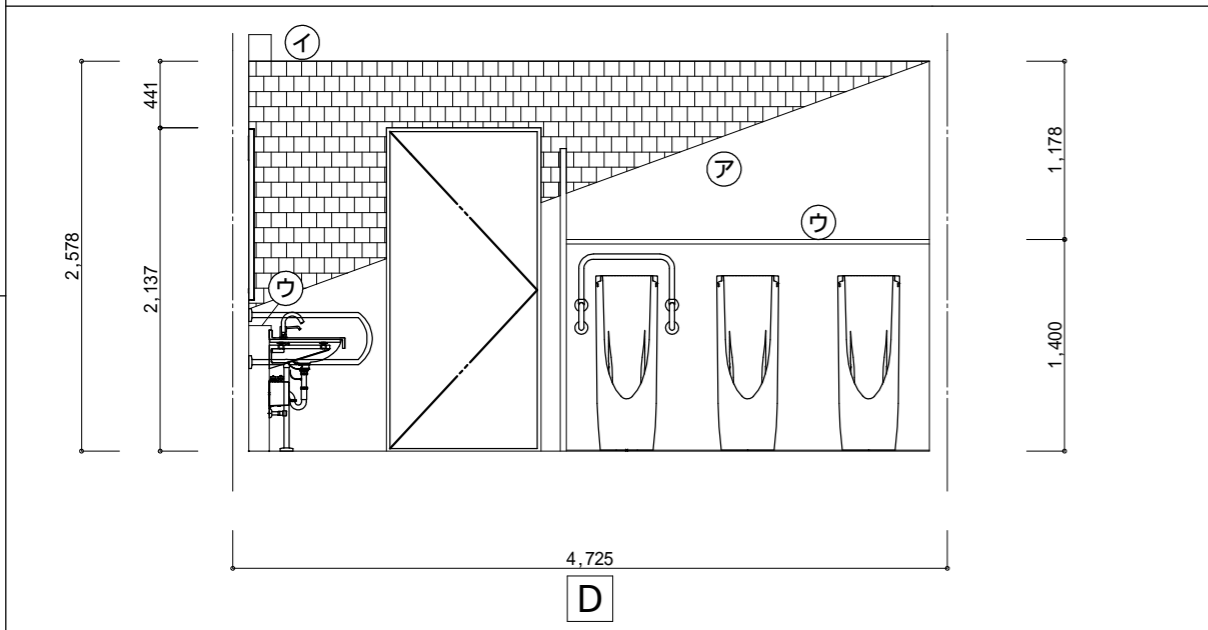
縮尺 1/50

図面番号 A-13



男子便所



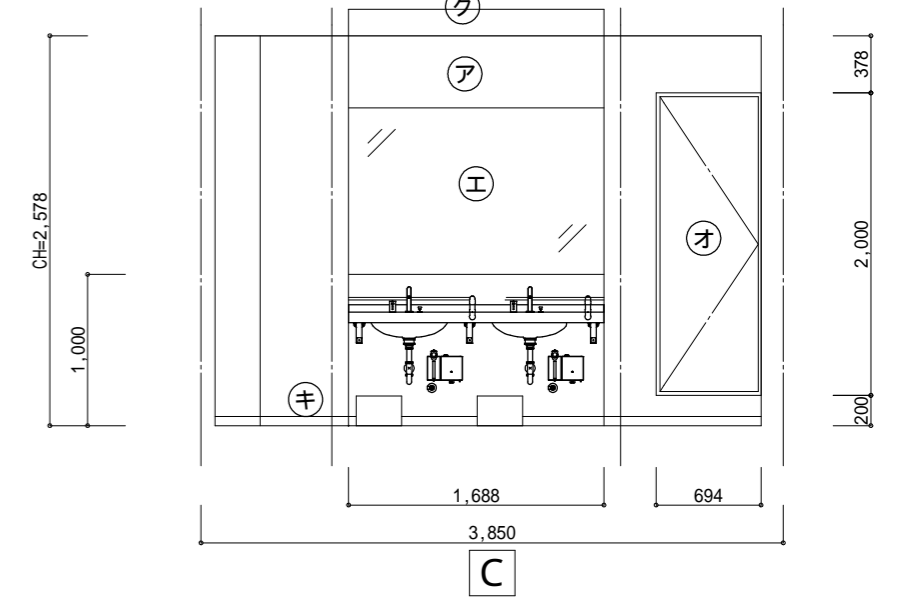
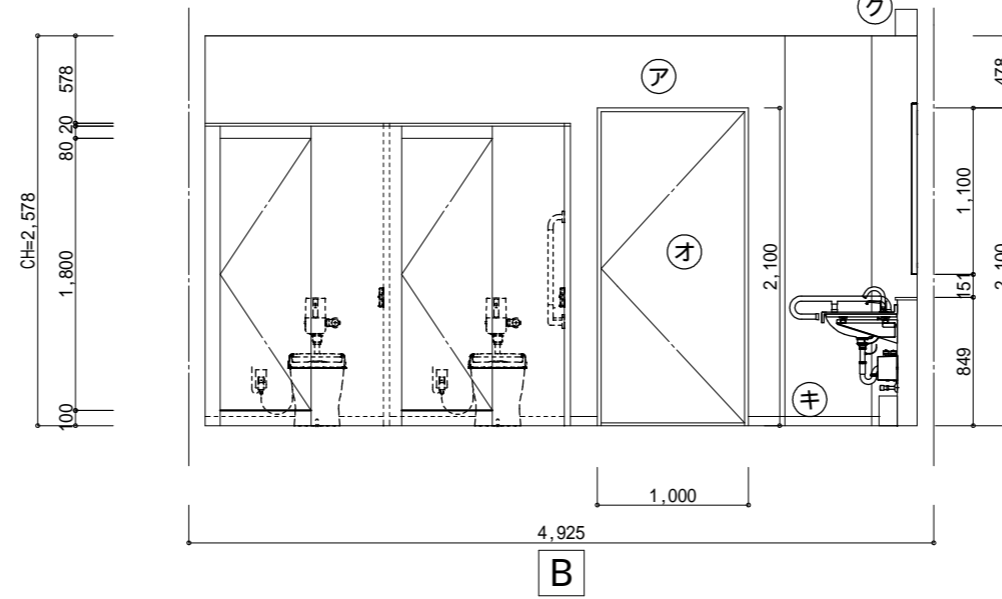
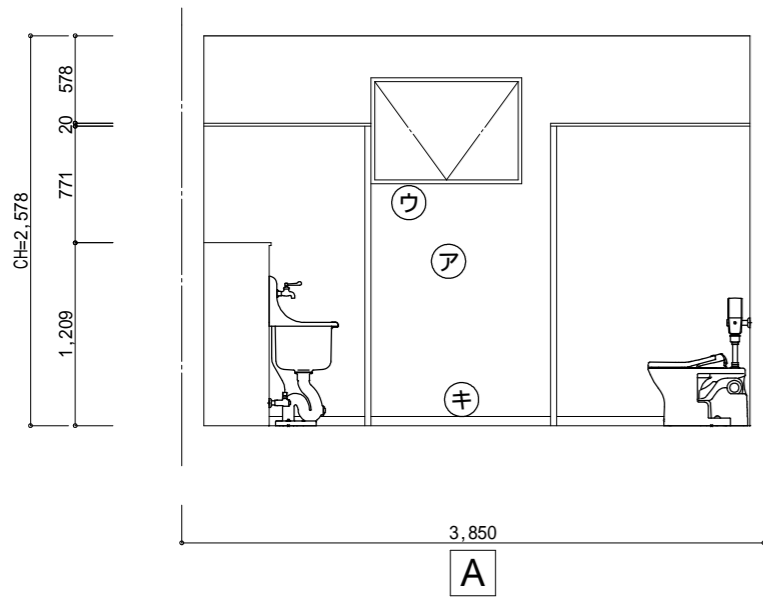
男子便所



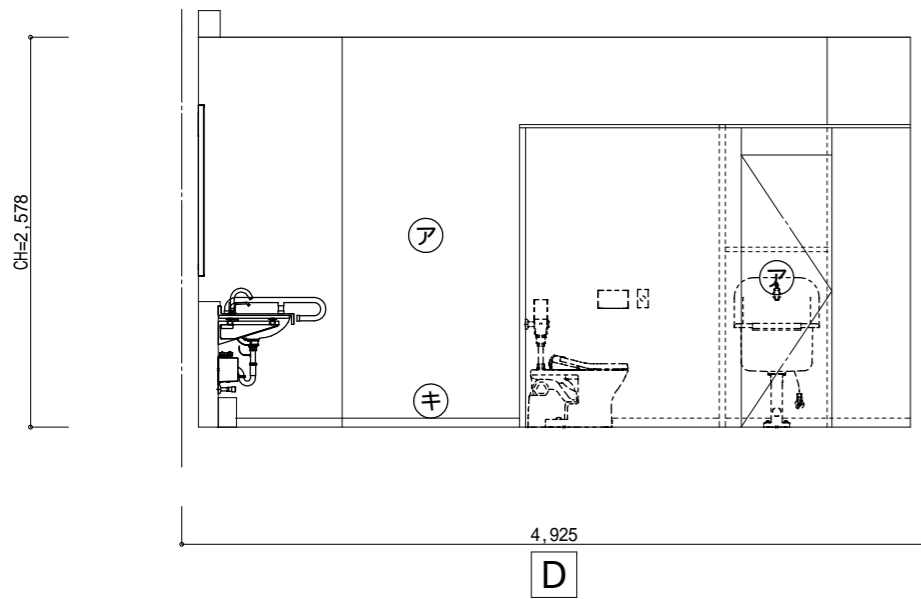
壁仕上リスト				
符号	仕上	処置	下地	処置
ア	半磁器質タイル100角貼り	存置	C B	存置
イ	間接照明ボックス	存置		
ウ	テラゾー	存置	C B	存置
エ	一面鏡	撤去		

 タイル及び下地モルタル撤去（面台共）
  スラブコンクリート撤去

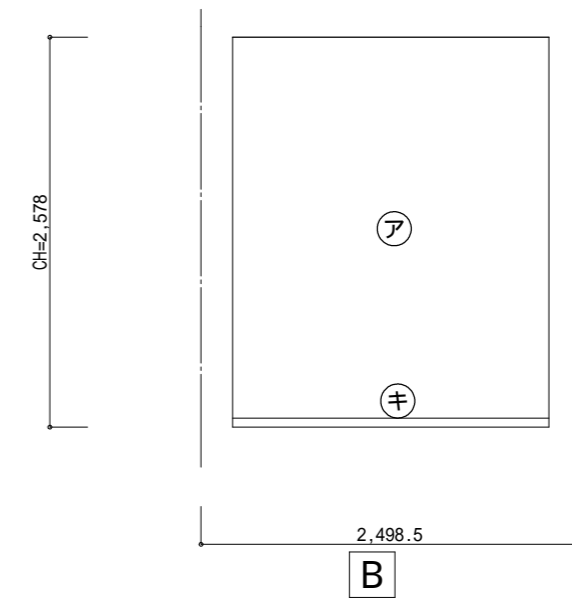
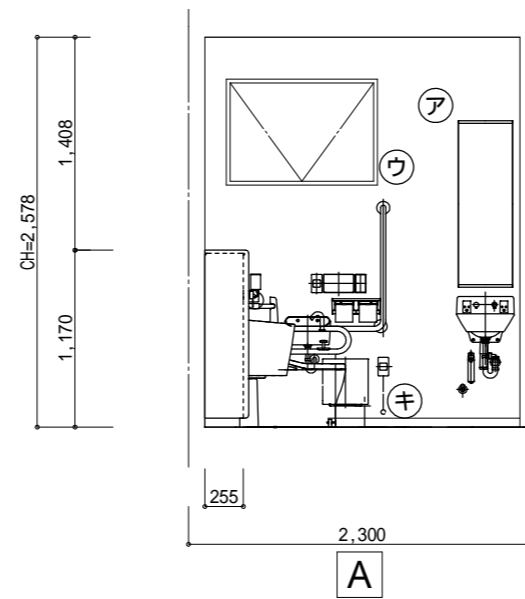
女子便所



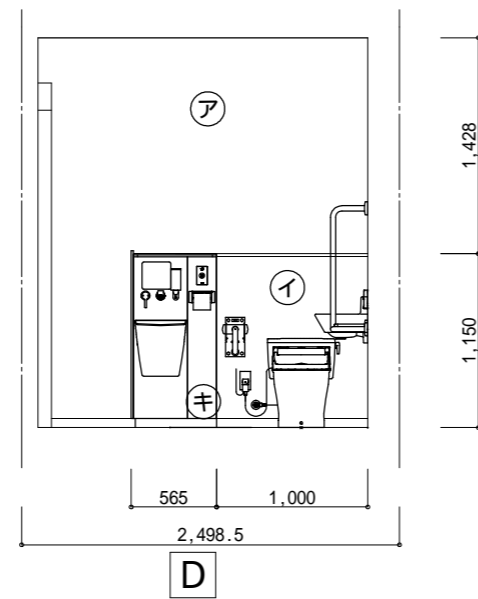
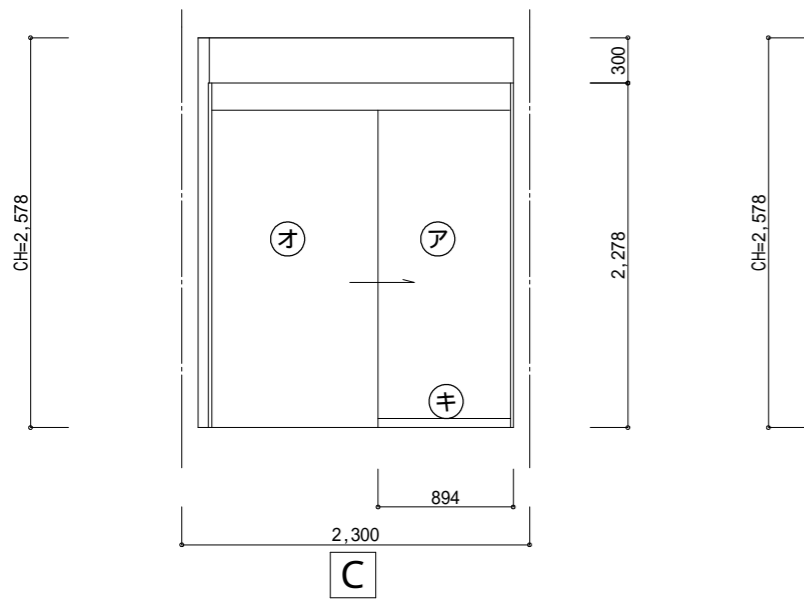
女子便所



身障者便所



身障者便所



壁仕上リスト

符号	仕上	処置	下地	処置
ア	メラミン不燃化粧板 t=6.0	新設	既設タイル カチオンフィラー	
イ	メラミン不燃化粧板 t=6.0	新設	軽量鉄骨 (W100) 下地 構造用合板 t=12+12	新設
ウ	ドア・窓額縁 塩ビ製コ型	新設		
エ	一面鏡	新設		
オ	ドア SOP塗装 扉枠共	塗替		
カ	SUS巾木	新設		
キ	ビニル床シート巻き込み	新設		
ク	間接照明ボックス	清掃		

既存額縁にメラミン不燃化粧板を新設する場合取り合いに塩ビコ型を施工する。

備考

(有) 吉田建築設計事務所

一級建築士事務所 兵庫県知事登録 01A01173号
一級建築士 大臣登録 258365号

工事名称 姫路自動車車検登録事務所 1階客用トイレ模様替工事

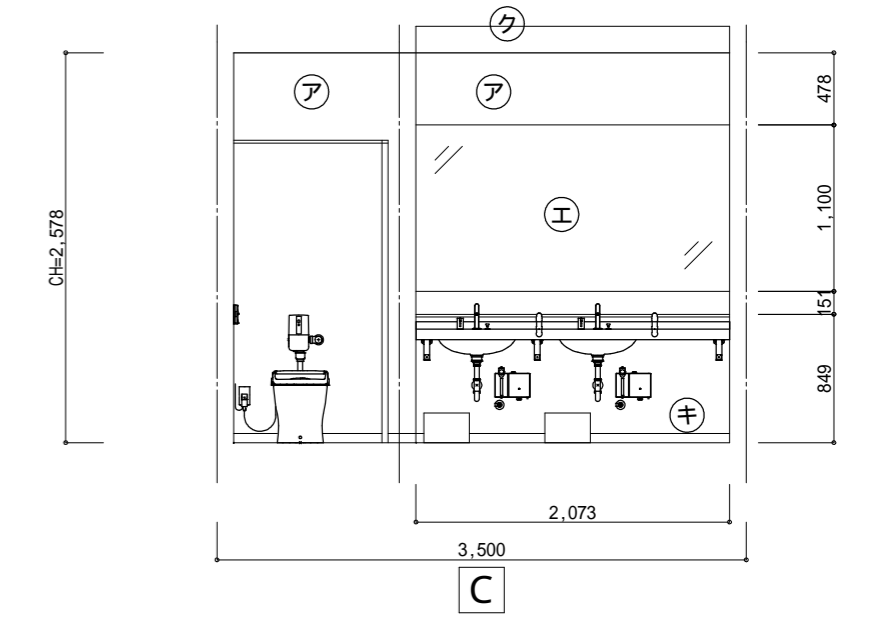
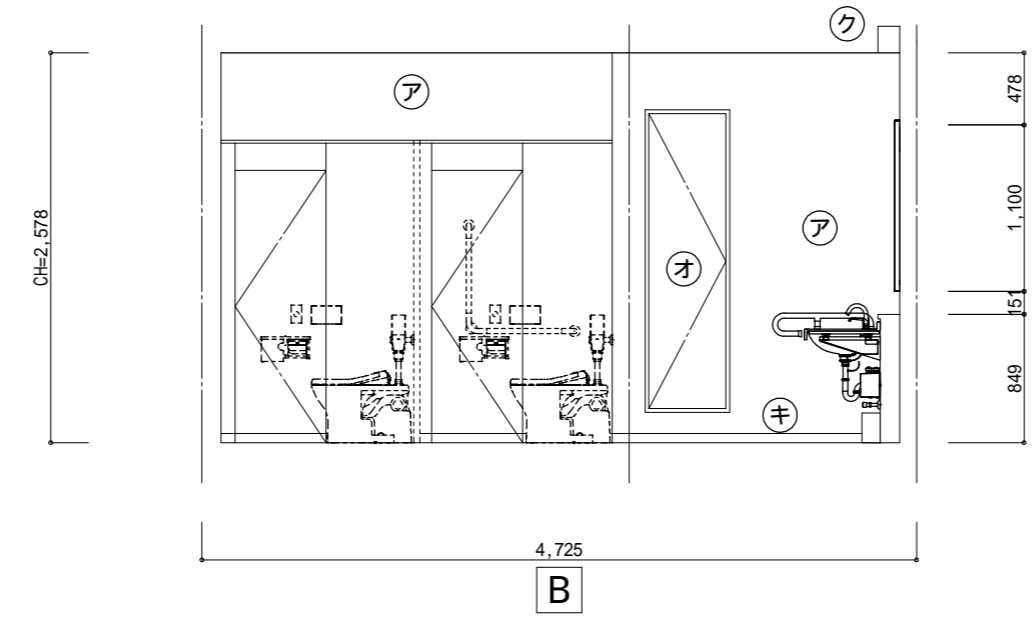
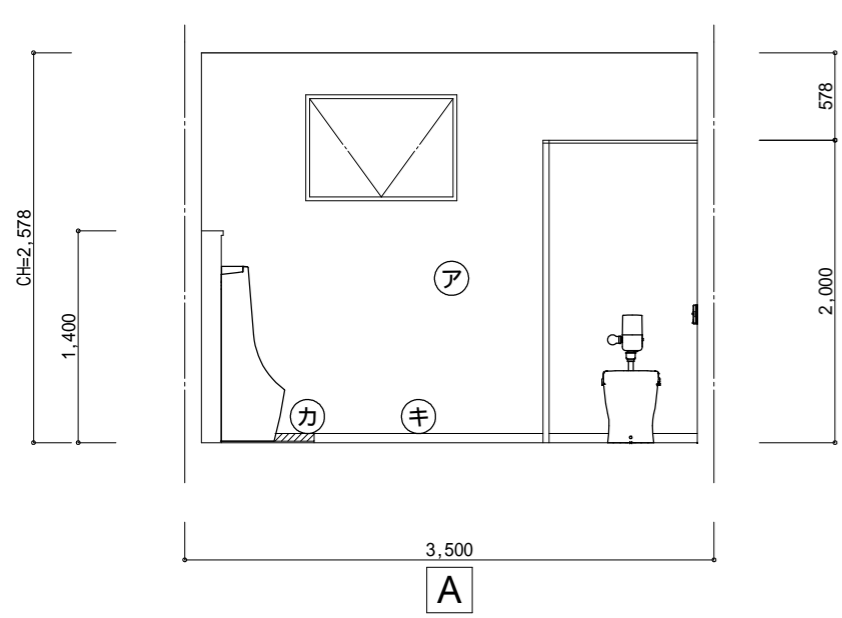
図面名称

計画1階便所 展開図1

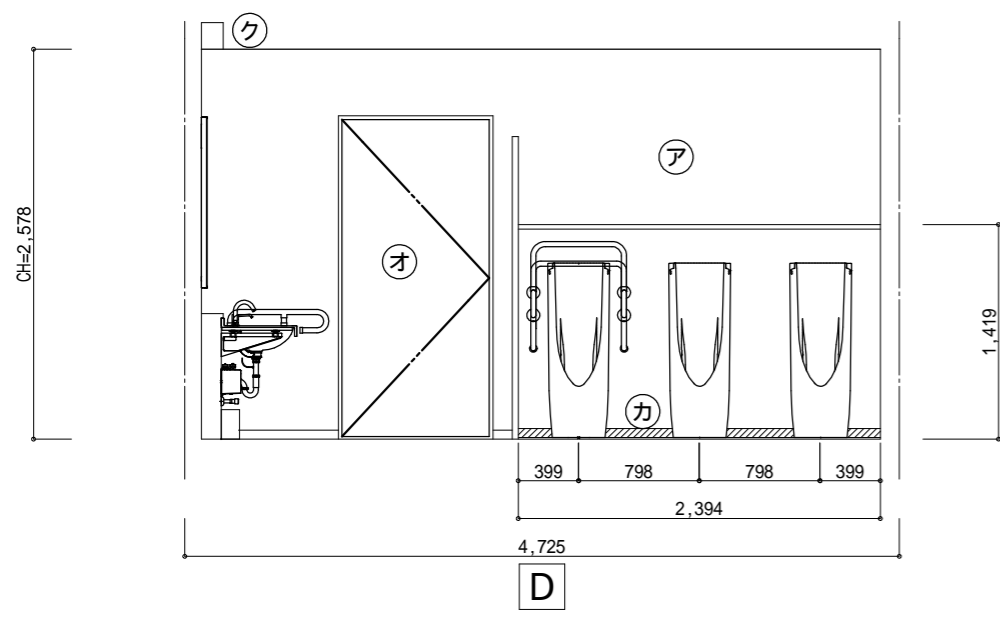
縮尺 1/50

図面番号 A-15

男子便所

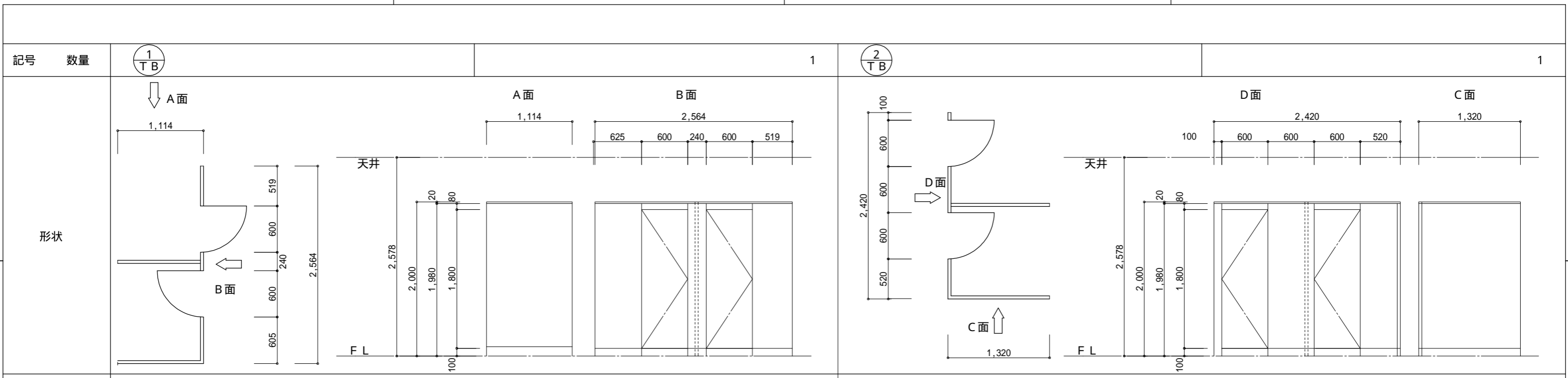


男子便所

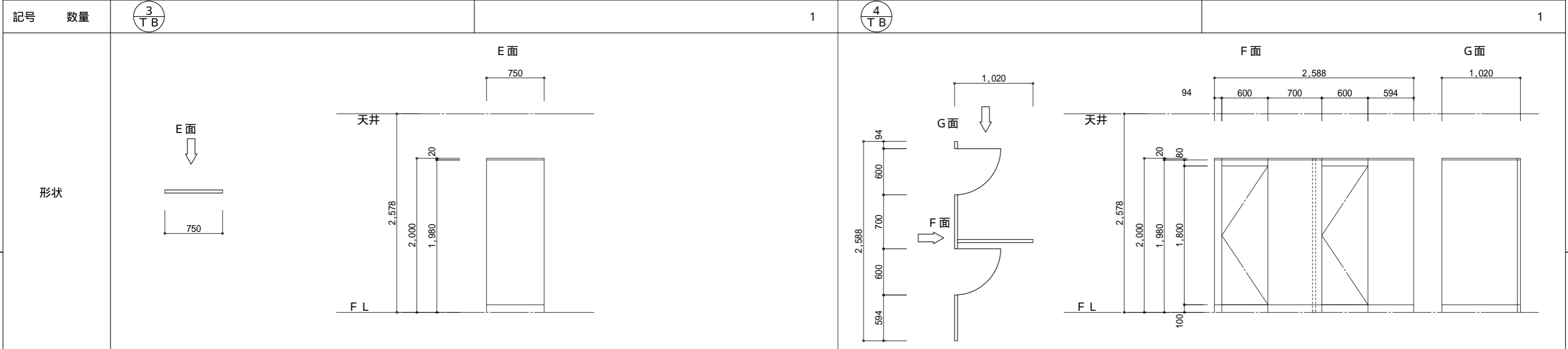


壁仕上リスト				
符号	仕上	処置	下地	処置
ア	メラミン不燃化粧板 t=6.0	新設	既設タイル カチオンフィラー	
イ	メラミン不燃化粧板 t=6.0	新設	軽量鉄骨 (W100) 下地 構造用合板 t=12+12	新設
ウ	ドア・窓額縁 塩ビ製コ型	新設		
エ	一面鏡	新設		
オ	ドア SOP塗装 扉枠共	塗替		
カ	SUS巾木	新設		
キ	ビニル床シート巻き込み	新設		
ク	間接照明ボックス	清掃		

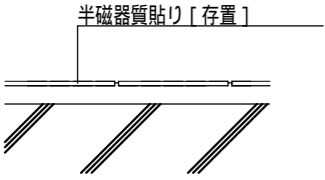
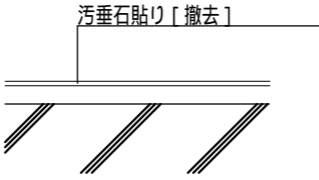
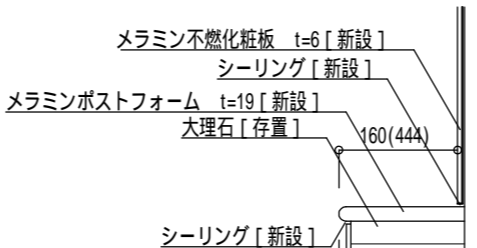
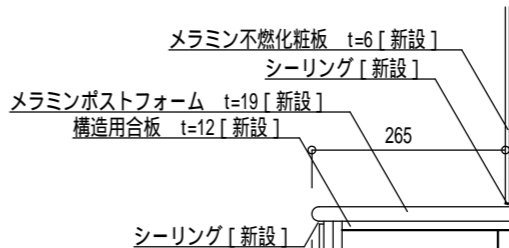
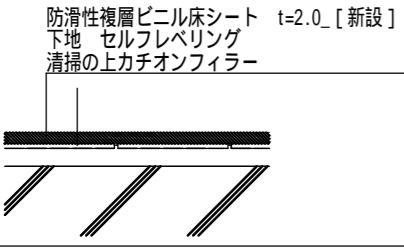
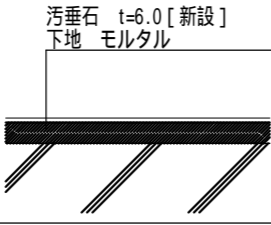
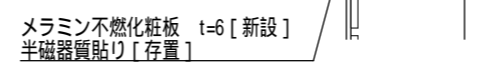
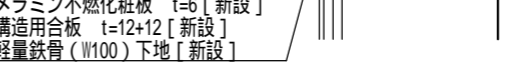
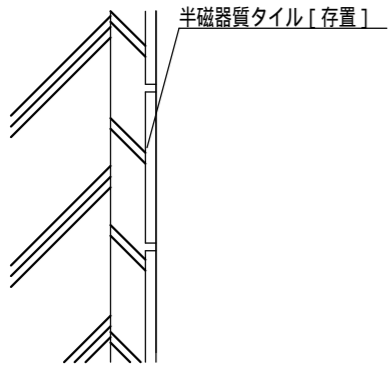
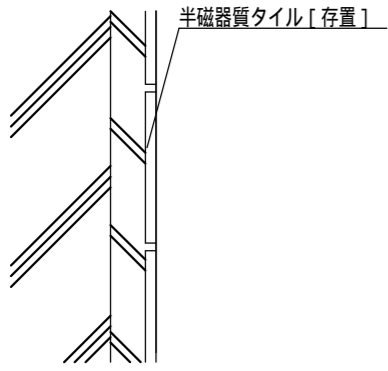
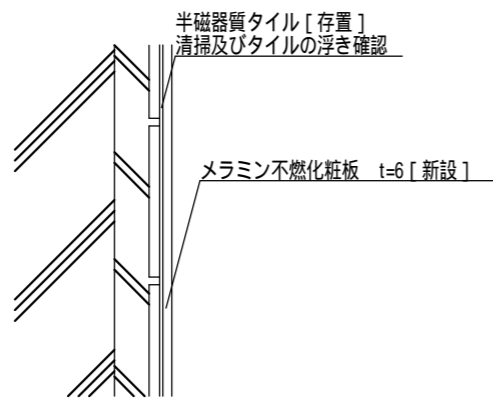
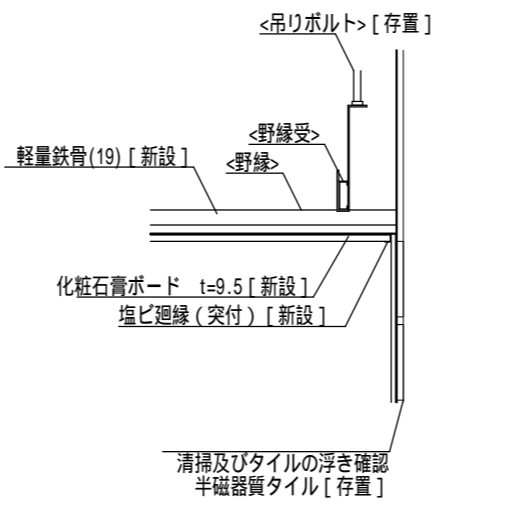
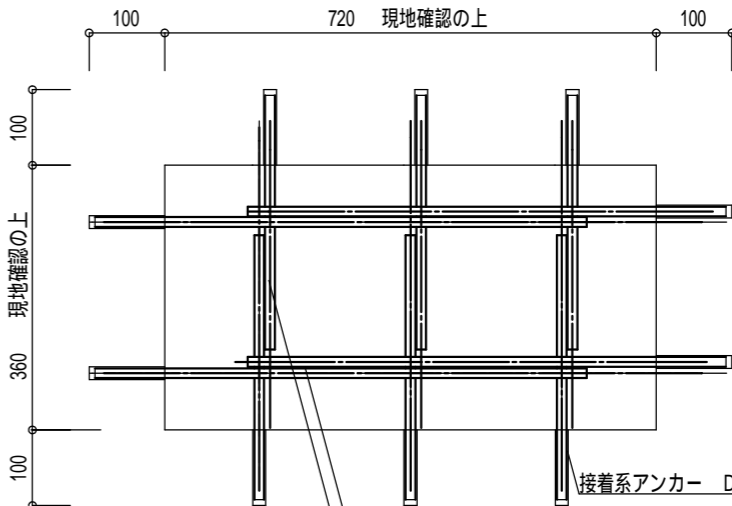
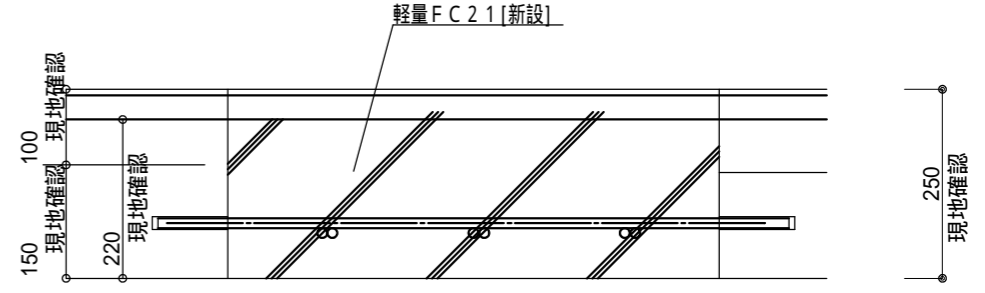

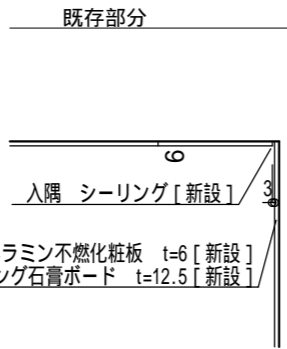
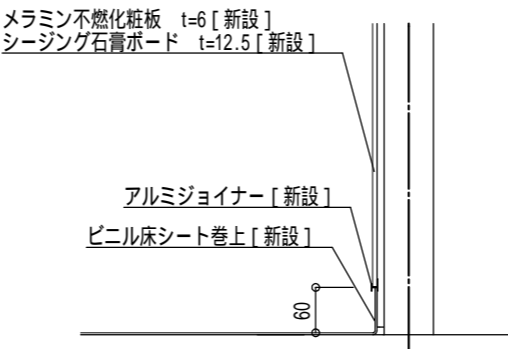
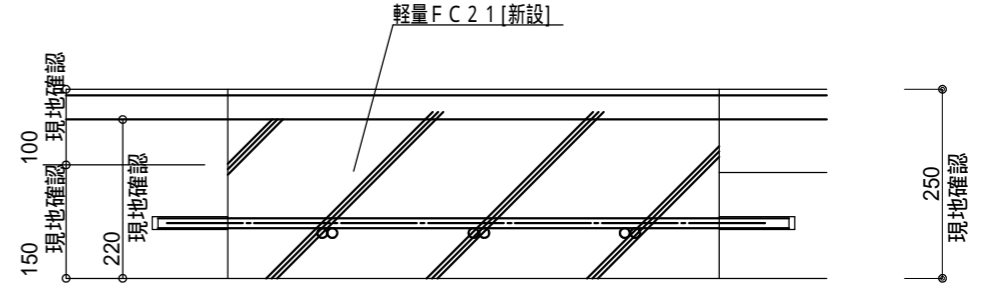
既存額縁にメラミン不燃化粧板を新設する場合取り合いに塩ビコ型を施工する。

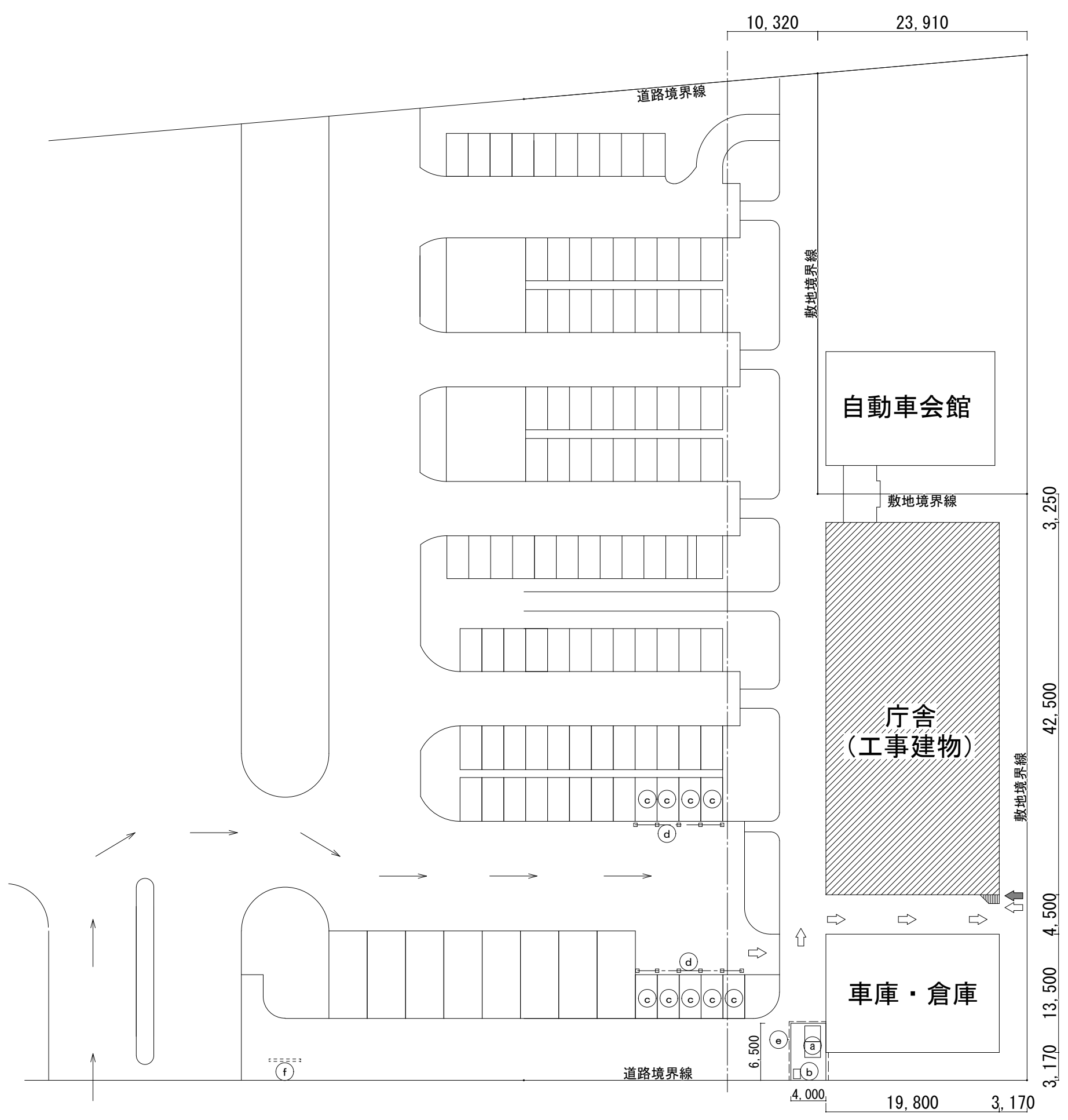


記号	数量	1	1
名称	場所	トイレブース	女子便所
枠見込	扉見込	40	40
仕上	ガラス	メラミン化粧合板	
金物		SUS頭つなぎ、SUS巾木、取手、表示錠	SUS頭つなぎ、SUS巾木、取手、表示錠
備考		付属金物一式	付属金物一式



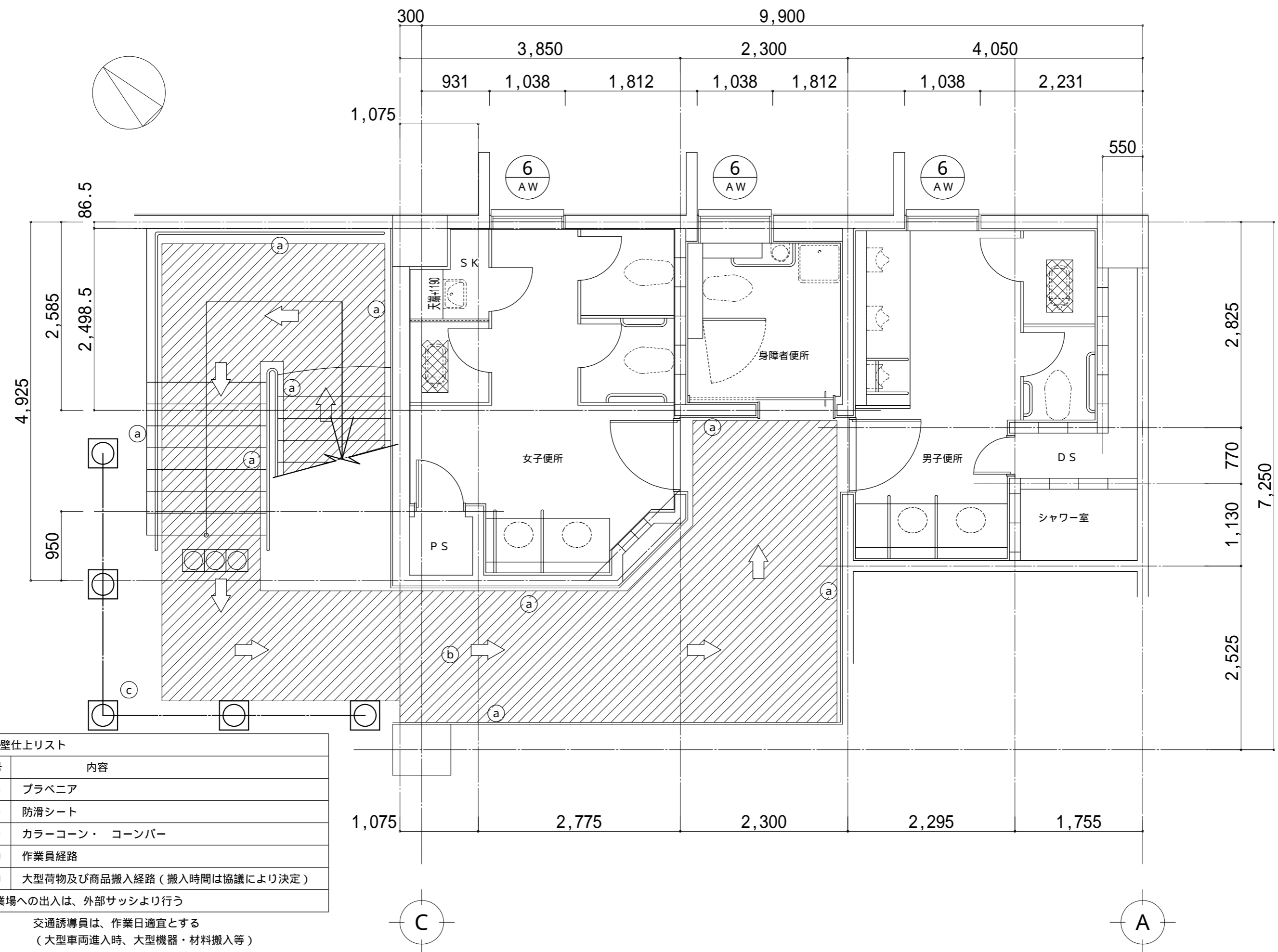
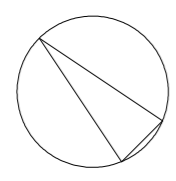
記号	数量	1	1
名称	場所	トイレブース	男子便所
枠見込	扉見込	40	40
仕上	ガラス	メラミン化粧合板	
金物		SUS頭つなぎ、SUS巾木	SUS頭つなぎ、SUS巾木、取手、表示錠
備考		付属金物一式	付属金物一式

<p>① 便所 床 出入口部</p>	1/10	<p>⑤ 男子便所 床 汚垂石部</p>	1/10	<p>⑥ ア 便所 面台天板</p>	1/10	<p>⑦ イ 便所 面台天板</p>	1/10
<p>現況</p> 		<p>現況</p> 		<p>現況</p> 		<p>現況</p> 	
<p>改修後</p> 		<p>改修後</p> 		<p>改修後</p> 		<p>改修後</p> 	
<p>ア 便所 既存タイル部</p>	1/5	<p>改修後</p> 	1/5	<p>ア ア 便所 間仕切壁 - 天井</p>	1/10	<p>① 便所 開口部補強</p>	1/10
<p>現況</p> 		<p>改修後</p> 		<p>現況</p> 		<p>現況</p> 	
<p>ア 便所 メラミン不燃化粧板 出隅部</p>	1/10	<p>ア 便所 メラミン不燃化粧板 入隅部</p>	1/10	<p>巾木 便所 ビニル床シート巻上</p>	1/10	<p>改修後</p> 	
<p>改修後</p>  <p>メラミン不燃化粧板は四方面取でシーリング 目地3mm 枠廻り、寸法切り部分はシーリング 施工</p>		<p>改修後</p>  <p>メラミン不燃化粧板は四方面取でシーリング 目地3mm 枠廻り、寸法切り部分はシーリング 施工</p>		<p>改修後</p> 		<p>改修後</p> 	



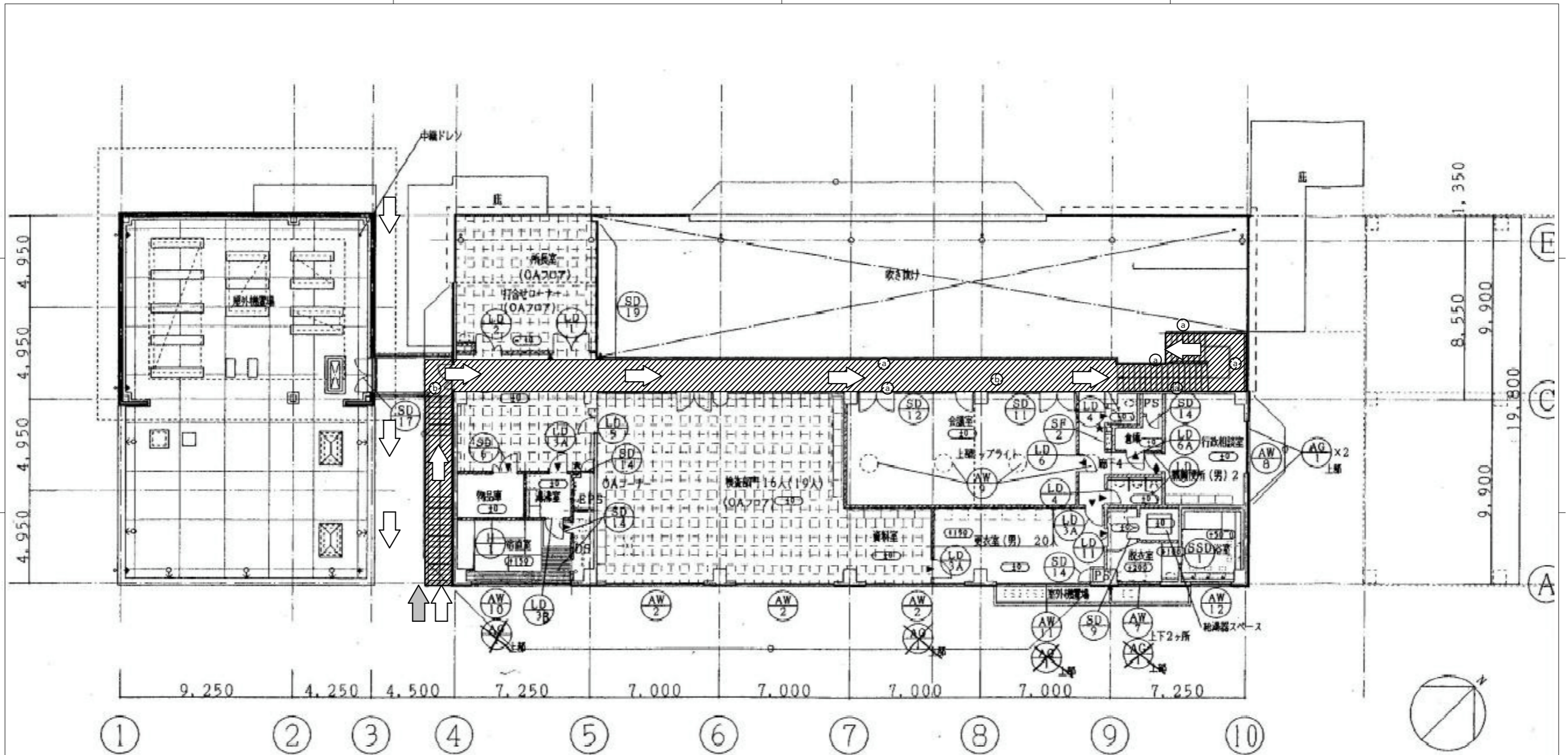
壁仕上リスト	
符号	内容
(a)	バックン
(b)	仮設トイレ
(c)	業者車両用駐車場
(d)	カラーコーン・コーンバー
(e)	単管バリケード
(f)	工事表示板
←	工事車両経路
↙	作業員経路
⇐	大型荷物及び商品搬入経路 (搬入時間は協議により決定)
作業場への出入は、2階事務所より行う	

※交通誘導員は、作業日適宜とする
(大型車両進入時、大型機器・材料搬入等)



壁仕上リスト	
符号	内容
(a)	ブラベニア
(b)	防滑シート
(c)	カラーコーン・コーンバー
←	作業員経路
⇐	大型荷物及び商品搬入経路 (搬入時間は協議により決定)

作業場への出入は、外部サッシより行う
 交通誘導員は、作業日適宜とする
 (大型車両進入時、大型機器・材料搬入等)



壁仕上リスト	
符号	内容
(a)	プラベニア
(b)	防滑シート
(c)	カラーコーン・コーンバー
◁	作業員経路
⇐	大型荷物及び商品搬入経路(搬入時間は協議により決定)

作業場への出入は、外部サッシより行う

交通誘導員は、作業日適宜とする
(大型車両進入時、大型機器・材料搬入等)