

佐賀運輸支局他 8ヶ所に係る  
自動車登録番号封印の作成契約  
(単価契約)

仕 様 書

国 土 交 通 省  
九 州 運 輸 局

1. 件名 佐賀運輸支局他 8ヶ所に係る自動車登録番号封印の作成契約（単価契約）
2. 品名 自動車登録番号封印
3. 規格等

区 分		規 格	
封	寸 法	直径（外径）	20.0mm
		高さ	8.0mm
		厚み	0.5mm
印	材 質		アルミニウム
	色		アルミニウム地色
	施 封 方 式		押ボタン式
	管内支局名の表示方法		管内支局名の頭文字を表示。 支局名          表示文字 佐賀              佐 長崎              長崎 熊本              熊 宮崎              宮崎 大分              大分 鹿児島           鹿
	封印上部の円のフチ取り線の有無		有（自己破壊用切り込み線）
	表示文字の大きさ、字体		文字の大きさ 13.0mm 程度 文字の深さ    0.2mm 程度

4. 破壊加重値について

- (1) ①封印を引き抜いたときに破壊する加重値は、平均 40 kg以上 55 kg以内の範囲とする。  
②封印を押し込んだときに破壊する加重値は、平均 10 kg以上とする。  
①、②ともに平均値については5.（2）における個数の平均値とする。
- (2) ①加重値を超える力で封印を引き抜いた場合は、封印上部に設けた円のフチ取り線に沿って封印上部位が円形に剥がれ、封緘内の封印本体と分離することとする  
②分離しない封印上部位と封緘内の封印本体は、再生が出来ないこととする。

5. 公的機関による試験について

- (1) 封印の上部位強度試験は、都道府県工業試験場又は社団法人日本自動車機械工具協会において実施された試験結果（成績表等）を提出できること。
- (2) 封印の上部位強度試験は、最低5個行うこととする。
- (3) 封印の規格は、J I S規格によることとする。

6. 封印の販売及び管理について

九州運輸局以外には、販売しないこととする。

7. 一括再委託の禁止

受注者は業務の全部を一括して第三者に委任し、又は請け負わせてはならない。

8. 再委託の事前承認

- (1) 受注者は、業務の一部（「主たる部分」を除く。）を第三者に委任し、又は請け負わせようとするとき（以下「再委託」という。）は、あらかじめ再委託の相手方の住所、氏名、再委託を行う業務の範囲、再委託の必要性及び契約金額等について記載した書面を発注者に提出し、承諾を得なければならない。  
なお、再委託の内容を変更しようとするときも同様とする。

- (2) (1)の規定は、コピー、ワープロ、印刷、製本、トレース、資料整理、計算処理、翻訳、参考書籍・文献購入、消耗品購入、会場借上等の軽微な業務を再委託しようとするときには、適用しない。
- (3) (1)のなお書きの規定は、軽微な変更に該当するときには、適用しない。

9. 納入場所  
別紙のとおり

10. 数量  
別紙のとおり

11. 契約期間  
令和2年4月1日から令和3年3月31日まで

12. 発注回数  
管内支局事務所各年間4回程度とする。  
ただし、緊急を要する場合はこの限りではない。

13. 納入日  
発注日より30日以内の日とする。

14. 納入検査  
本調達物件については、納品完了ごとに納入検査を行う。  
納入検査の結果、本調達品の全部又は一部に不合格品を生じた場合には、受注者は、直ちに当該物品を引き取り、その代替品を指定した日時までに納入するものとする。なお、本調達物品の納入にかかる納入経費（送料）は全て請負業者の負担とする。

15. 品質保証  
納入日から12ヶ月以内に本調達物件に瑕疵のあることが発見されたときは、受注者は、発注者の請求により、他の良品と引き換え、若しくは修理し、又はその瑕疵によって生じた損害を賠償するものとする。

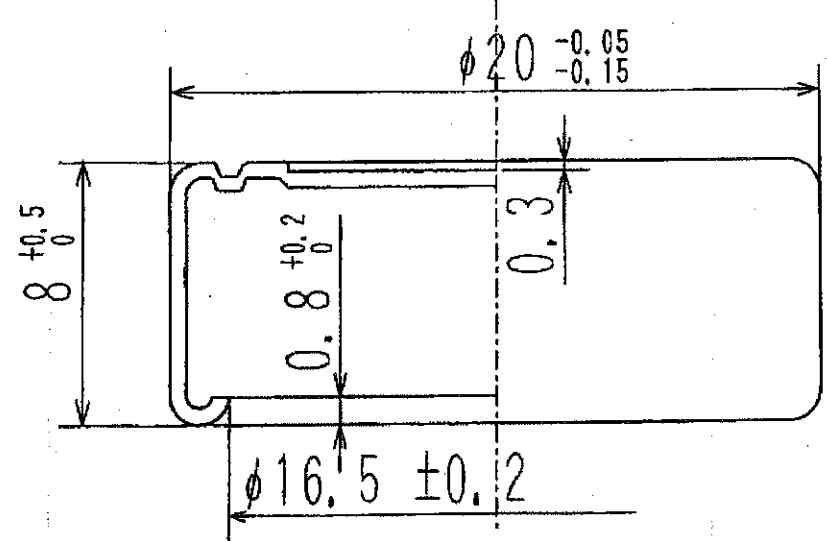
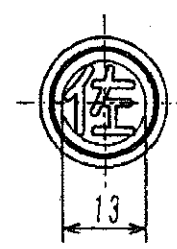
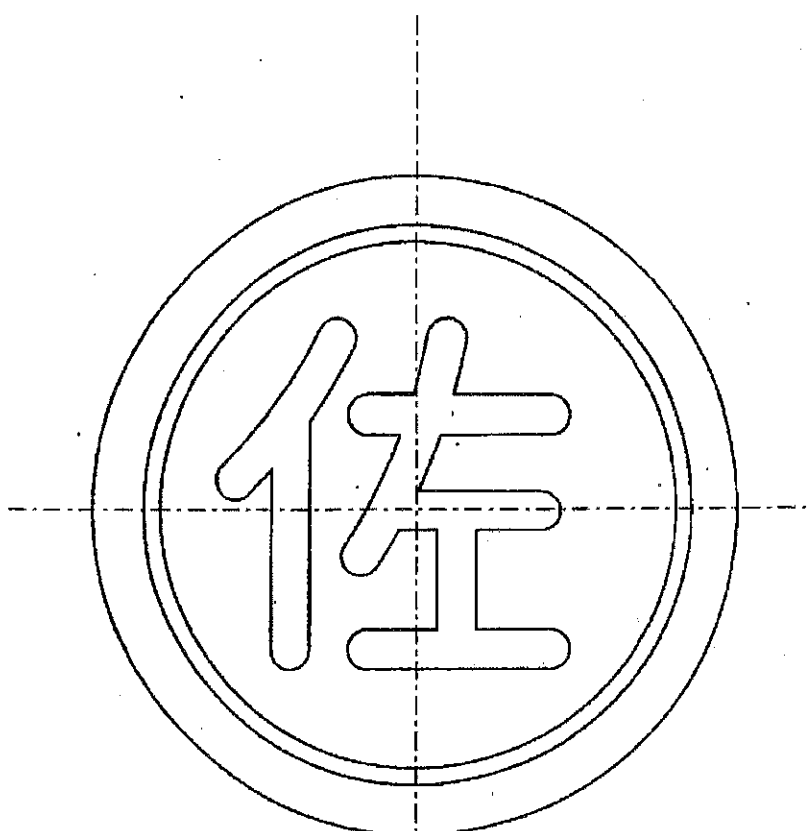
16. 請求及び支払い  
(1) 納入検査合格後に請求を行うものとする。  
なお、消費税及び地方消費税に相当する金額に一元未満の端数があるときは、その端数を切り捨てるものとする。  
(2) 当局は、適法な請求書に基づき、受理した日から起算して30日以内に受注者に対して代金を支払うものとする。  
なお、発注者側の責に帰すべき事由により、支払いが遅延した場合は、受注者に対し、約定期間満了日の翌日から起算して、支払日までの日数に応じ請求金額に対して、年2.7%の割合で計算した金額を遅延利息として支払うものとする。

17. その他  
(1) 本仕様書の各項目に不明な点がある場合は、担当職員と打ち合わせを行い、その指示に従うこと。  
(2) 本仕様に基づく全ての作業において、発注者が提供した業務上の情報は第三者に開示又は漏洩しないこと。また、そのために必要な措置を講じること。  
(3) 契約日については、令和2年度予算成立をもって契約することとする。ただし、令和2年4月1日以前に成立した場合は、令和2年4月1日を契約日とする。なお、予算案の変更、成立の遅延等があった場合、事業を中止、又は契約内容を変更する場合がある。

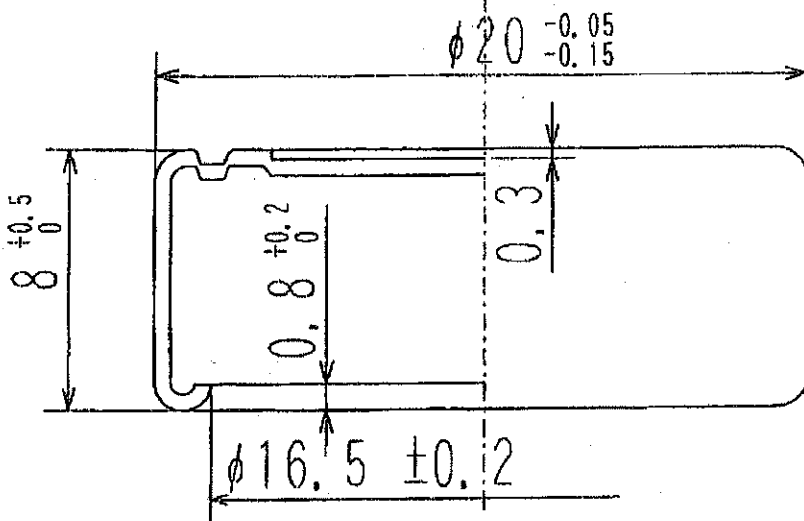
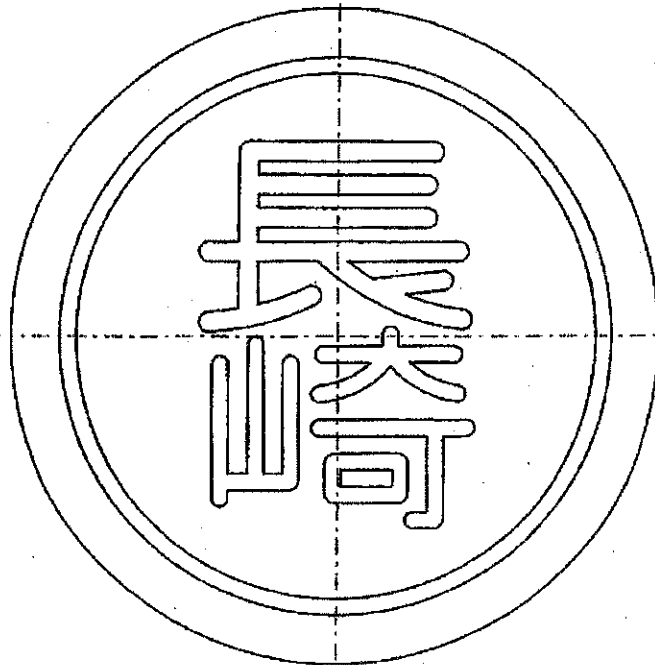
(別紙)

納入場所	郵便番号	所在地	電話番号	納入予定数量
佐賀運輸支局(本庁舎)	849-0928	佐賀県佐賀市若楠2丁目7番8号	0952-30-7271	48,000
長崎運輸支局(東長崎庁舎)	851-0103	長崎県長崎市中里町1368番地	095-839-4747	52,000
佐世保自動車検査登録事務所	857-1171	長崎県佐世保市沖新町5-5	0956-31-8048	
厳原自動車検査登録事務所	817-0032	長崎県対馬市厳原町久田645-8	0920-52-0829	
熊本運輸支局(本庁舎)	862-0901	熊本県熊本市東区東町4丁目14番35号	096-369-3188	92,000
大分運輸支局	870-0906	大分県大分市大州浜1丁目1番45号	097-558-2235	56,000
宮崎運輸支局	880-0925	宮崎県宮崎市大字本郷北方鶴戸尾2735番3	0985-51-3824	54,000
鹿児島運輸支局(谷山港庁舎)	891-0131	鹿児島県鹿児島市谷山港2丁目4番1号	099-261-9191	73,000
奄美自動車検査登録事務所	894-0007	鹿児島県奄美市名瀬和光町12-1	0997-52-0757	
合 計				375,000

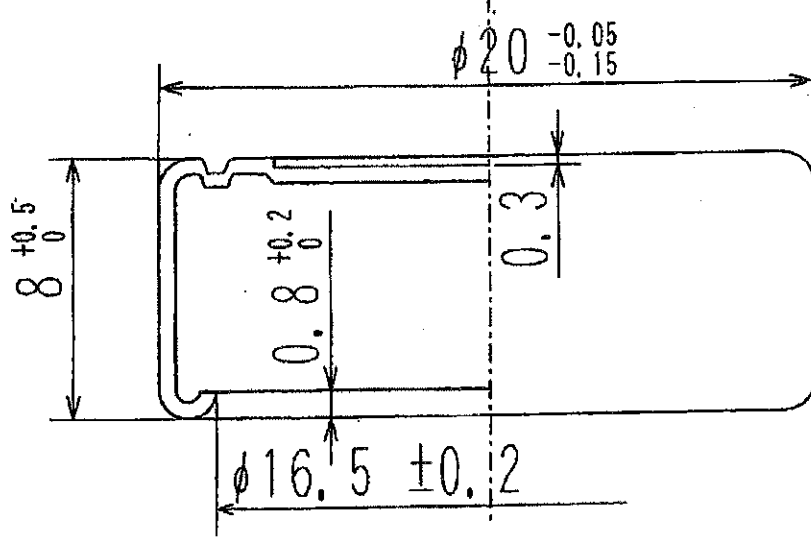
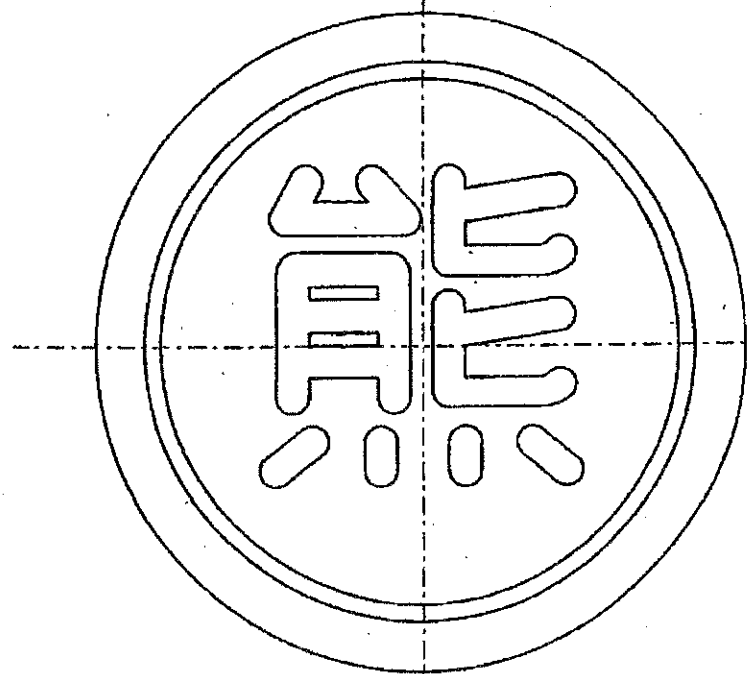
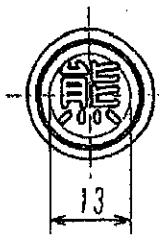
※上記は予定数量であり、年間数量を担保するものではない。



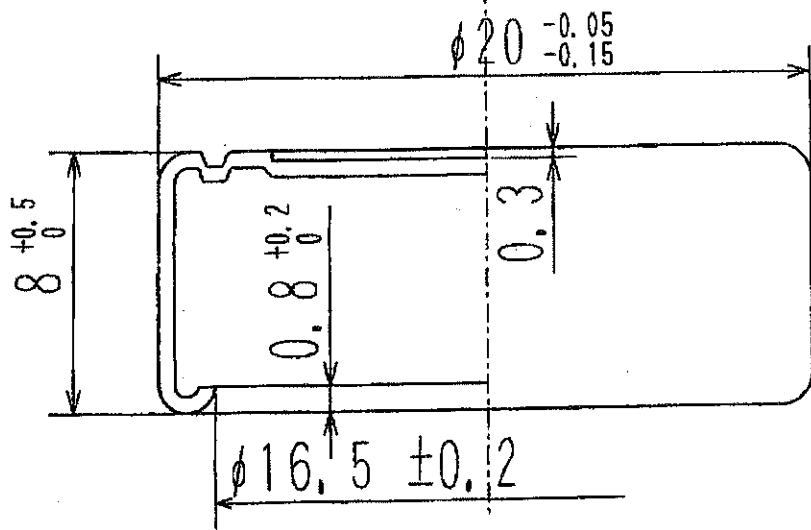
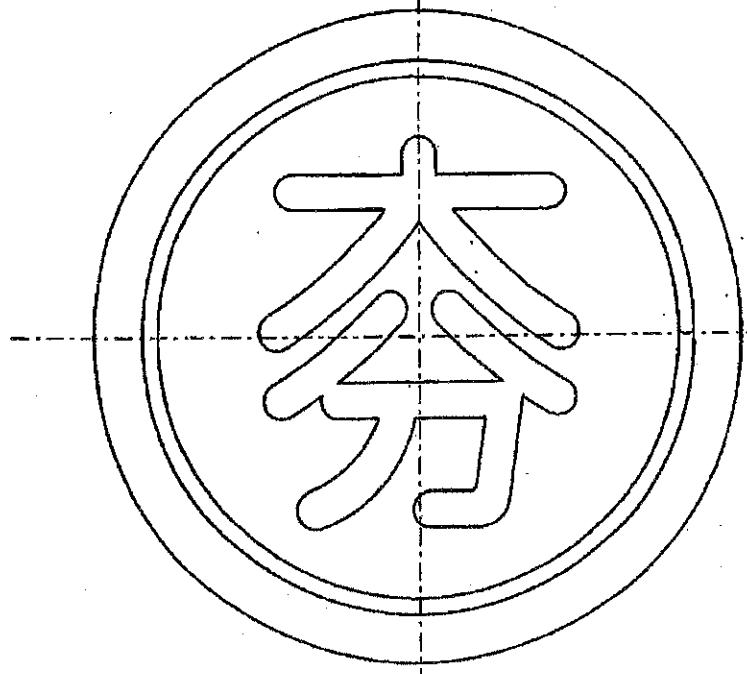
品名	自動車登録番号標 自己破壊型 封印		
材質	アルミニウム 0.5t	尺度	5:1
日付			



品名	自動車登録番号標 自己破壊型 封印		
材質	アルミニウム 0.5t	尺 寸	5:1
日 付			

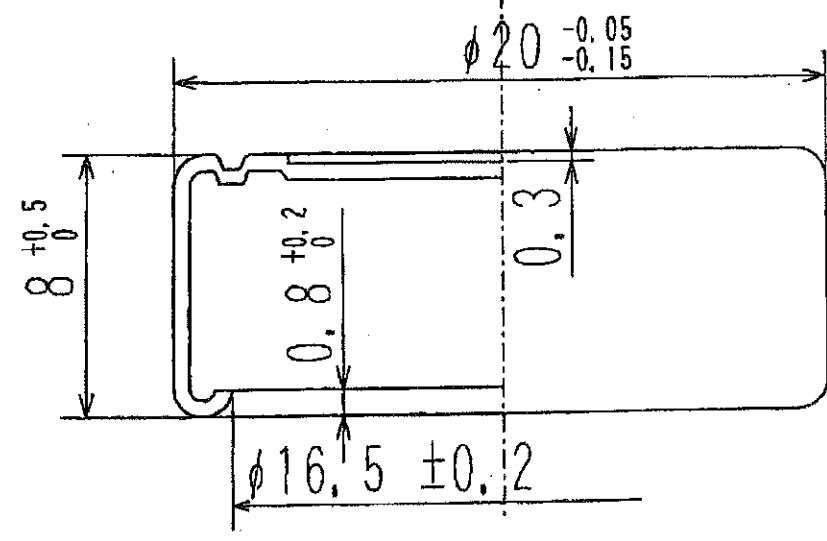
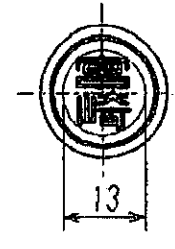
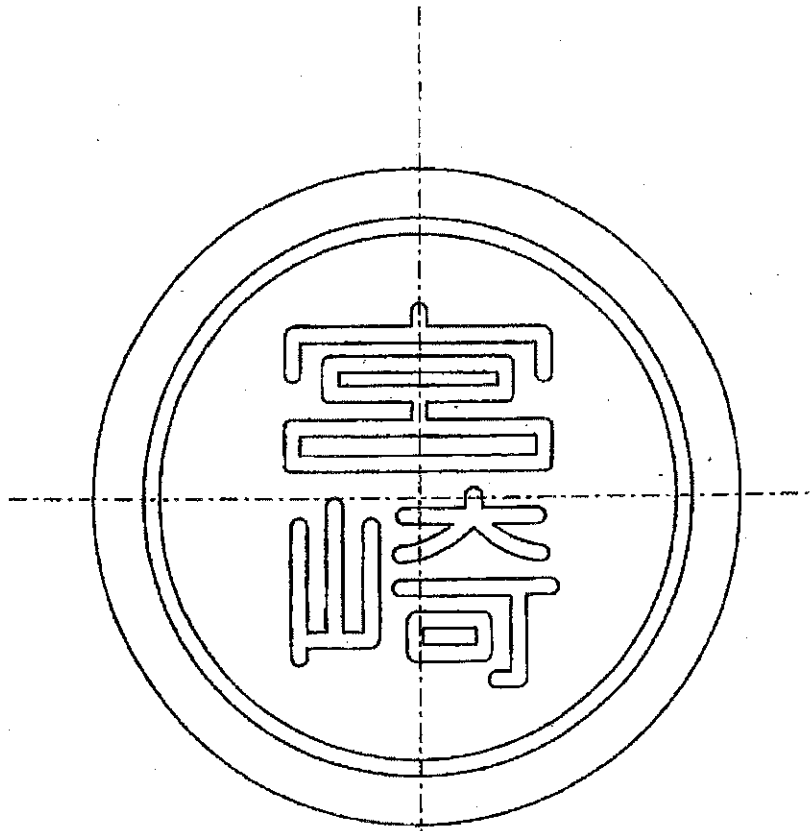


品名	自動車登録番号標 自己破壊型 封印		
材質	アルミニウム 0.5t	尺度	5:1
日付			

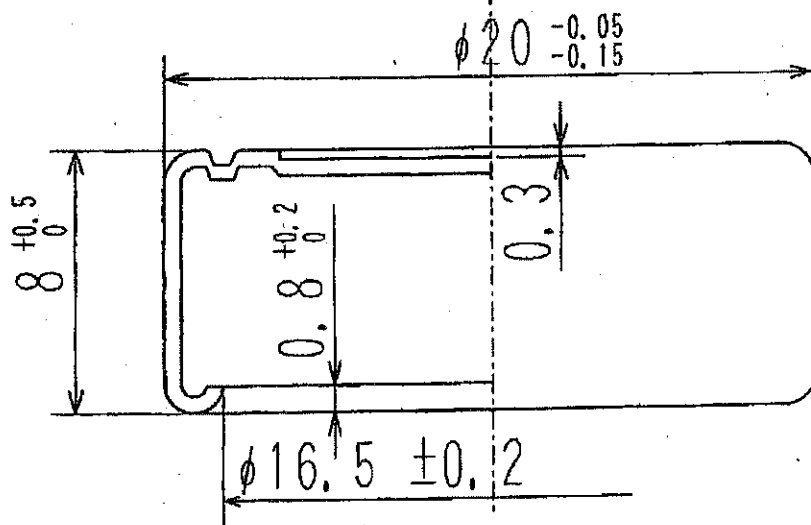
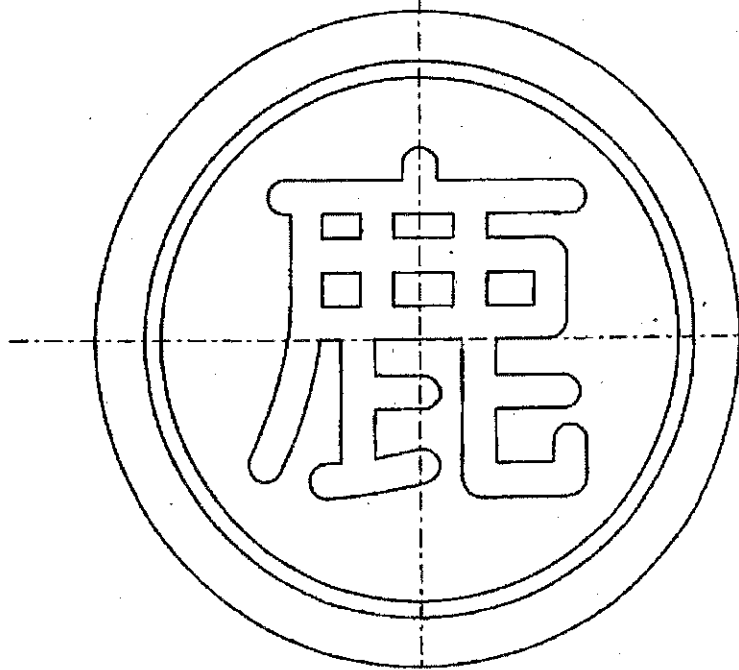
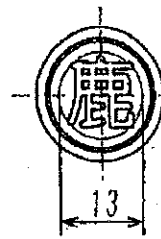


品名	自動車登録番号標 自己破壊型 封印		
材質	アルミニウム 0.5t	尺度	5:1
日付			





品名	自動車登録番号標 自己破壊型 封印		
材質	アルミニウム 0.5t	尺度	5:1
日付			



品名	自動車登録番号標 自己破壊型 封印		
材質	アルミニウム 0.5t	尺度	5:1
日付			