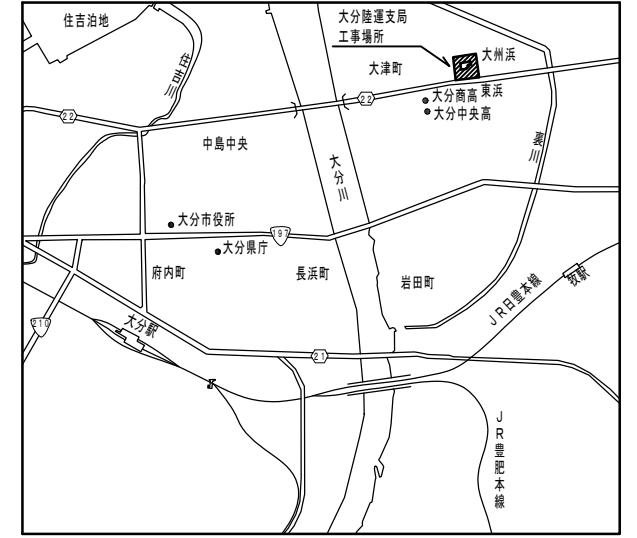
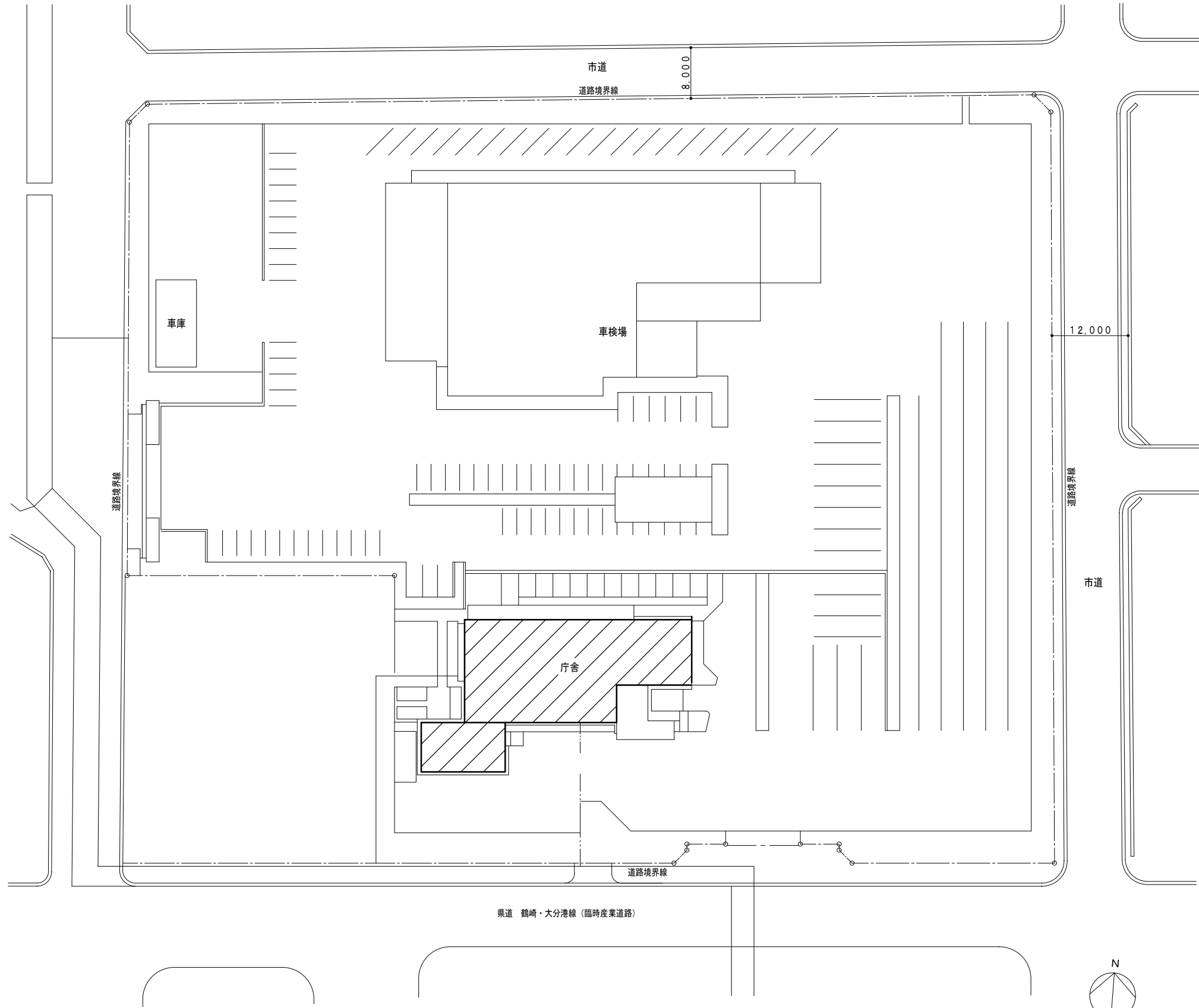


# 大分運輸支局 照明設備LED転換工事

## 図面リスト

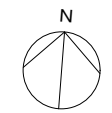
図面番号	図面名称	縮尺
E-01	特記仕様書	NOT
E-02	配置図及び付近見取図	1:500
E-03	電灯設備 庁舎 1階平面図(改修前)	1:150
E-04	電灯設備 庁舎 2階平面図(改修前)	1:150
E-05	照明器具参考姿図(1)	NOT
E-06	照明器具参考姿図(2)	NOT
E-07	照明設備 庁舎 1階平面図(改修後)	1:150
E-08	電灯設備 庁舎 2階平面図(改修後)	1:150
E-09	電灯設備(非常灯) 庁舎 1階平面図(改修後)	1:150
E-10	電灯設備(非常灯) 庁舎 2階平面図(改修後)	1:150





附近見取図

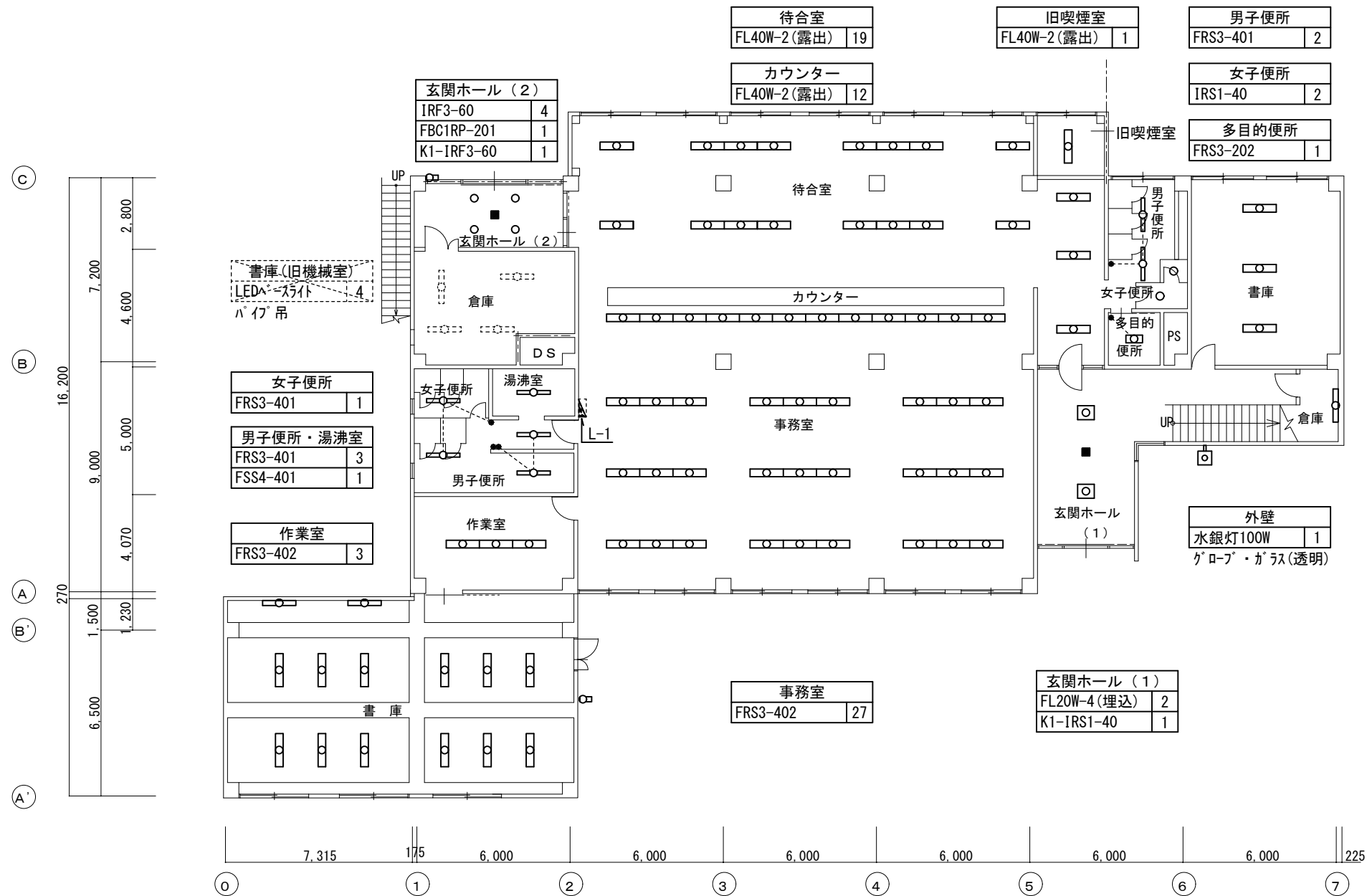
配置図 S=1:500



福岡県北九州市八幡東区枝光本町3番2号  
 北九州設計有限公司  
 代表取締役 藤田英敏

検	図	設	計	設	計

工事名	大分運輸支局 照明設備LED転換工事	E02 / 10
図面名称	配置図及び附近見取図	
九州運輸局 令和2年12月 日		



書庫	FSR2-322 PJ	12
	FSS9-321 PJ	2
外壁(書庫)	FBF7RP-321PH	1

電灯設備 庁舎 1階平面図(改修前) S=1/150

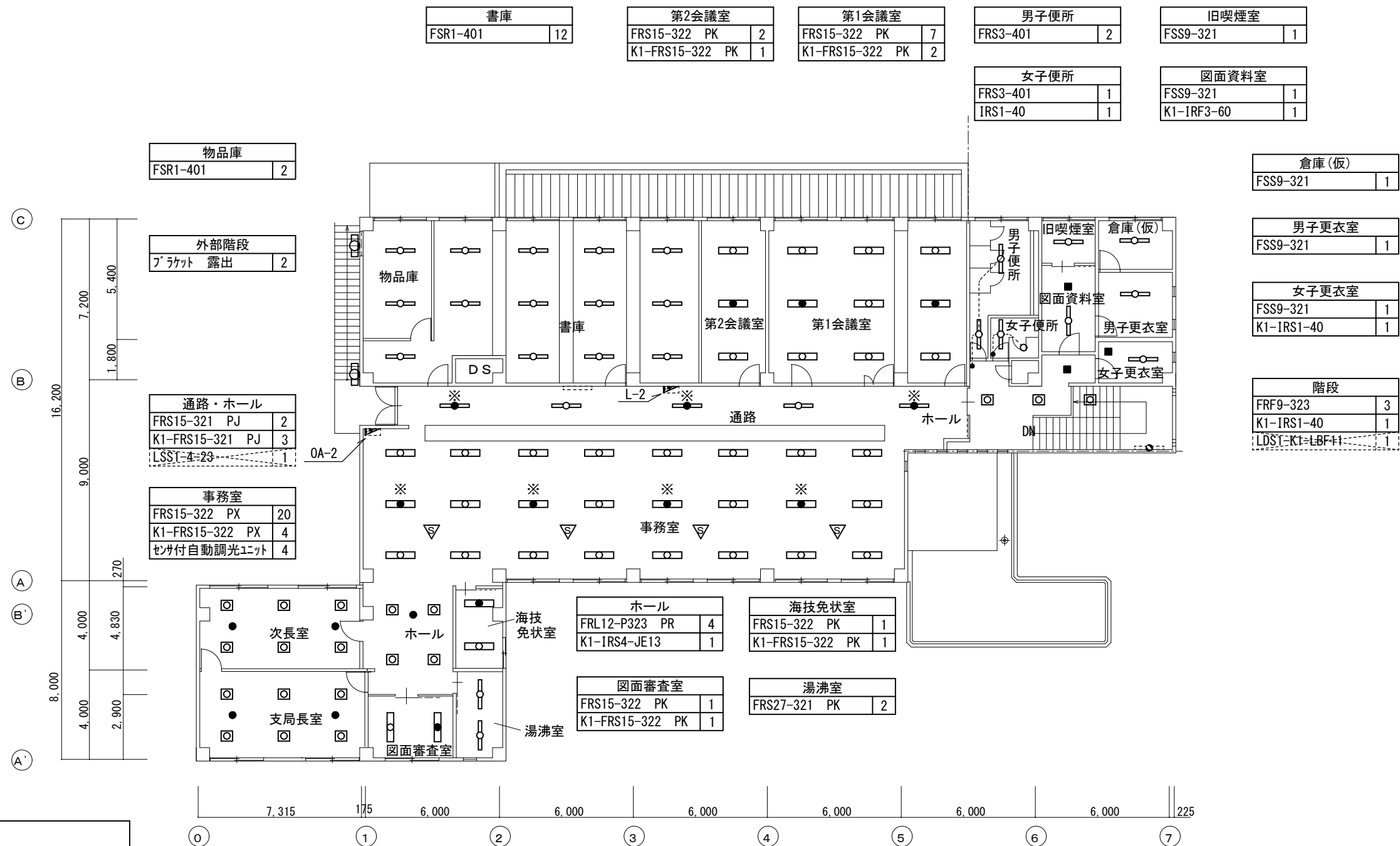
----- 今回の工事において、点線で示す照明器具及び盤類は既存のままとする。

**改修内容及び特記事項**

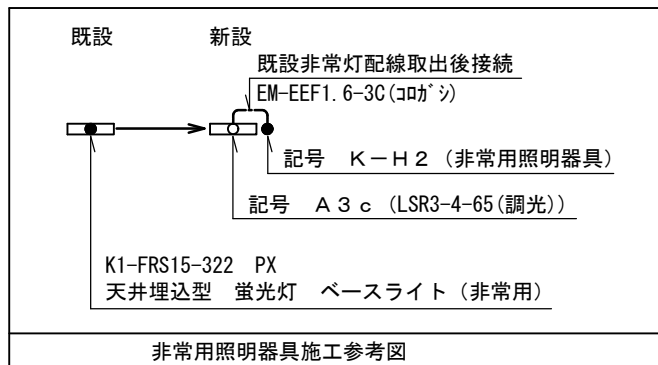
今回工事対象の照明器具(FL、Hf、白熱灯)を撤去後LED照明器具に転換。  
 埋込器具に関して開口が合わない場合は、リニューアルプレート等を開口に合わせて対応する事。  
 今回工事において、特記なき点線で示す機器類及び配管配線類は既設流用とする。  
 照明器具取替前・後に点灯確認を行っておくこと。  
 今回工事において、照明器具取替作業前・作業後に照度測定を行うこと。  
 産業廃棄物処理については適切な処理を行うこと。(廃プラスチック、ガラス・金属くず等)  
 今回照明器具取替に関して、照明器具撤去後PCBの有無を確認後、監督員等に報告し適切な処理等を行う事。

- 特記**
- ①今回工事において図中、特記なき照明器具については全てLED灯に取替
  - ②特記なき配管配線については、既設流用とする。ただし、劣化等により使用できない配線は取替とする。
  - ③今回照明器具取替に関して、照明器具及び安定器撤去後PCBの有無を確認後、監督員等に報告し処理等を行う事。
  - ④今回1・2階のトイレの照明器具に関しては人感センサとするが、スイッチについては既存のままとし常時ON状態にしておく  
その際スイッチ付近に注意書をしておくこと。(例：人感センサになっていますのでスイッチは触らないで下さい。)
  - ⑤2階事務室 ※ の器具については改修後専用の非常灯を設置する。(非常用照明器具施工参考図参照)

福岡県北九州市八幡東区枝光本町3番2号 北九州設計有限公司 代表取締役 藤田英敏	検 図	設 計	設 計	工 事 名	大分運輸支局 照明設備LED転換工事	E03 / 10
				図面名称	電灯設備 庁舎 1階平面図(改修前)	
				九州運輸局	令和2年12月 日	



電灯設備 庁舎 2階平面図(改修前) S=1/150



特記

- ①今回工事において図中、特記なき照明器具については全てLED灯に取替
- ②特記なき配管配線については、既設流用とする。ただし、劣化等により使用できない配線は取替とする。
- ③今回照明器具取替に関して、照明器具及び安定器撤去後PCBの有無を確認後、監督員等に報告し処理等を行う事。
- ④※の器具については改修後専用の非常灯を設置する。(非常用照明器具施工参考図参照)

福岡県北九州市八幡東区枝光本町3番2号  
北九州設計有限公司  
代表取締役 藤田英敏

検 図 設 計 設 計

工事名	大分運輸支局 照明設備LED転換工事	E04 / 10
図面名称	電灯設備 庁舎 2階平面図(改修前)	
九州運輸局 令和2年12月 日		

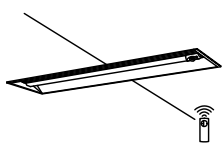
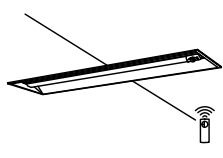
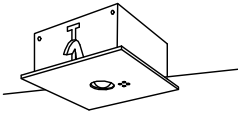


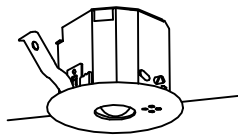
A1	LRS6-4-23	A2	LEDベースライト埋込型 40形 下面開放型 W300	A2中	LEDベースライト埋込型 40形 下面開放型 W300	A2右	LEDベースライト埋込型 40形 下面開放型 W300	A2左	LEDベースライト埋込型 40形 下面開放型 W300	A3	LRS3-4-65		
埋込穴 150×1235 2階 通路		埋込穴 300×1257 2階 第1会議室		埋込穴 300×1245 1階 事務室 1階 作業室		埋込穴 300×1260 1階 事務室 1階 作業室		埋込穴 300×1260 1階 事務室 1階 作業室		埋込穴 220×1235 2階 海技免状室 2階 図面審査室 2階 第2会議室			
LRS6-4-23		一般タイプ、6900lmタイプ 消費電力4.3、1W、定格出力型、電圧100~242V 本体：亜鉛鋼板 反射板：銅板（高反射白色粉体塗装） ライトバー（カバー）：ポリカーボネート（乳白） 光源寿命40000時間（光束維持率85%） 昼白色（5000K）、Ra83、電源装置はライトバー側に内蔵		参考型番：パナソニック XLX460VENT-LE9		一般タイプ、6900lmタイプ 消費電力4.3、1W、定格出力型、電圧100~242V 本体：亜鉛鋼板 反射板：銅板（高反射白色粉体塗装） ライトバー（カバー）：ポリカーボネート（乳白） 光源寿命40000時間（光束維持率85%） 昼白色（5000K）、Ra83、電源装置はライトバー側に内蔵		参考型番：パナソニック NNLK42731J+NNL4500ENT-LE9		一般タイプ、6900lmタイプ 消費電力4.3、1W、定格出力型、電圧100~242V 本体：亜鉛鋼板 反射板：銅板（高反射白色粉体塗装） ライトバー（カバー）：ポリカーボネート（乳白） 光源寿命40000時間（光束維持率85%） 昼白色（5000K）、Ra83、電源装置はライトバー側に内蔵		参考型番：パナソニック NNLK42733J(加工)+NNL4500ENT-LE9	
A3c	LRS3-4-65 (調光)	A4	LRS6-4-23	A5	LEDベースライト埋込型 40形 下面開放型 W190	A5s	LEDベースライト埋込型 40形 下面開放型 W190	B1	LSS9-4-23	B2	LSS1-4-23+FSK41020		
埋込穴 220×1235 2階 事務室		埋込穴 150×1235 2階 湯沸室		埋込穴 190×1257 1階 湯沸室、通路 2階 図面資料室 2階 旧喫煙室		埋込穴 190×1257 1階 女子便所 1階 男子便所 2階 女子便所 2階 男子便所		埋込穴 300×1260 1階 事務室 1階 作業室		埋込穴 220×1235 2階 海技免状室 2階 図面審査室 2階 第2会議室			
LRS3-4-65 (調光)		LRS6-4-23		参考型番：パナソニック NNLK42731J+NNL4500ENT-LE9		人感センサ付 埋込穴 190×1257 消費電力16、3W、定格出力型、電圧100~242V 本体：亜鉛鋼板 反射板：銅板（高反射白色粉体塗装） ライトバー（カバー）：ポリカーボネート（乳白） 光源寿命40000時間（光束維持率85%） 昼白色（5000K）、Ra83、電源装置はライトバー側に内蔵		参考型番：パナソニック NNLK42732J(加工)+NNL4500ENT-LE9		参考型番：パナソニック NNLK42733J(加工)+NNL4500ENT-LE9			
C1	LEDベースライト直付型 40形 反射笠付型	C1-50P	LEDベースライト直付型 40形 反射笠付型 (パイプ吊)	C2	LEDベースライト直付型 40形 反射笠付型	C2-50P	LEDベースライト直付型 40形 反射笠付型 (パイプ吊)	D1	LRS15-4-41	D2	スクエアベースライト 埋込型		
2階 物品庫 2階 書庫		1階 倉庫(旧機械室)		1階 書庫(西側)		1階 書庫(東側)		埋込穴 □450 2階 階段・ホール		埋込穴 □450 2階 ホール(次長室前) 2階 次長室 2階 支局長室			
一般タイプ、2500lmタイプ 消費電力16、3W、定格出力型、電圧100~242V 本体：銅板（白色粉体塗装） ライトバー（カバー）：ポリカーボネート（乳白） 光源寿命40000時間（光束維持率85%） 昼白色（5000K）、Ra83 電源装置はライトバー側に内蔵		器具光束：3200lm 消費電力20、6W 電圧100~242V 本体：銅板（白色粉体塗装） ライトバー（カバー）：ポリカーボネート（乳白） 光源寿命40000時間（光束維持率85%） 昼白色（5000K）、Ra83 電源装置はライトバー側に内蔵		参考型番：パナソニック 直付XLX420KENTLE9+XFP500WW		一般タイプ、4000lmタイプ 消費電力25W、定格出力型、電圧100~242V 本体：銅板（白色粉体塗装） ライトバー（カバー）：ポリカーボネート（乳白） 光源寿命40000時間（光束維持率85%） 昼白色（5000K）、Ra83 電源装置はライトバー側に内蔵		参考型番：パナソニック 直付XLX440KENPLE9+XFP500WW		□450、マルチコンフォート15、調光可能タイプ（約10~100%） 電圧：100~242V 光源寿命：40000時間（光束維持率85%）、Ra：83 本体：銅板（高反射白色粉体塗装） ルーバ：亜鉛鋼板（高反射白色粉体塗装） 点灯ユニット（カバー）：ポリカーボネート（乳白） 昼白色（5000K）			
E1	LBF3MP/RP-4-26	E2	LBF3MP/RP-2-06	E3	LEDブラケット (蛍光灯FL30形1灯器具相当)	F1	LRS1-13LE9	F2	LEDダウンライト 100形	SP-2	LSS6-4-48		
1階 書庫(外壁)		1階 玄関ホール(2) 2階 外階段		1階 階段(外壁)		埋込穴 φ150 1階 玄関ホール(2)		埋込穴 φ125 1階 女子便所 2階 女子便所		1階 待合室 1階 カウンター 1階 旧喫煙室 1階 待合室前通路			
LBF3MP/RP-4-26		LBF3MP/RP-2-06		参考型番：パナソニック NNY20247KLE1		LRS1-13LE9		LED内蔵クワンコア（ひと粒）タイプ、電源ユニット内蔵、一般光色タイプ 人感センサ付、5000K、Ra85、拡散タイプ 光源寿命：40000時間（光束維持率85%） 器具光束：960lm、消費電力：7、4W、電圧：100~242V 反射板（上部）：プラスチック（ホワイト） 枠・反射板（下部）：アルミダイカスト（ホワイトつや消し仕上） 埋込穴φ100		参考型番：パナソニック XND1034WN-LE9+NNN80000Z (φ100-φ125 リニューアルプレート使用)			
SP-3	スクエアベースライト 埋込型	SP-4	LEDベースライト埋込型 20形 下面開放型 W300	S	センサ付自動調光ユニット (DS1-A)								
埋込穴 □639 1階 玄関ホール(1)		埋込穴 300×639 1階 多目的便所		埋込穴 φ100 2階 事務室									
参考型番：パナソニック NNF57500J-LT9		人感センサ付、1600lmタイプ 消費電力11、6W、定格出力型、電圧100~242V 本体：亜鉛鋼板 反射板：銅板（高反射白色粉体塗装） ライトバー（カバー）：ポリカーボネート（乳白） 光源寿命40000時間（光束維持率85%） 昼白色（5000K）、Ra83、電源装置はライトバー側に内蔵		参考型番：パナソニック XLX210VNNJ-LE9		DS1-A							

照明器具参考姿図(1)

福岡県北九州市八幡東区枝光本町3番2号  
北九州設計有限会社  
代表取締役 藤田英敏

検	図	設	計

工事名	大分運輸支局 照明設備LED転換工事	E05 10
図面名称	照明器具参考姿図(1)	
九州運輸局 令和2年12月 日		

<p>K-A2 LED非常灯 40形下面開放W300</p> <p>2階 第1会議室</p>  <p>非常灯タイプ、6900lm (Hf32形高出力×2灯器具相当)  常時：非常用ライトバー点灯、非常時：非常灯本体組込LED (一般出力型) 点灯  電圧：100～242V対応、蓄電池：ニッケル水素電池  非常灯評定番号：LAL E-018  非常用LEDレンズ：ガラス、常用ライトバー：ポリカーボネート (乳白)  光源寿命 (階段灯専用ライトバー) 40000時間、点検スイッチ付  自己点検スイッチ付、充電モニタ (緑) 付、リモコン：FSK90910K (別売)  参考型番：パナソニック XLG461VGN-LE9</p>	<p>K-A3 LED非常灯 40形下面開放W300-W220加工</p> <p>2階 海技免状室  2階 図面審査室  2階 第2会議室</p>  <p>非常灯タイプ、6900lm (Hf32形高出力×2灯器具相当)  常時：非常用ライトバー点灯、非常時：非常灯本体組込LED (一般出力型) 点灯  電圧：100～242V対応、蓄電池：ニッケル水素電池  非常灯評定番号：LAL E-018  非常用LEDレンズ：ガラス、常用ライトバー：ポリカーボネート (乳白)  光源寿命 (階段灯専用ライトバー) 40000時間、点検スイッチ付  自己点検スイッチ付、充電モニタ (緑) 付、リモコン：FSK90910K (別売)  参考型番：パナソニック XLG461VGN-LE9 (加工)</p>	<p>K-G1 LED非常灯専用型リモコン自己点検機能付</p> <p>1階 玄関ホール(2)  2階 外階・ホール</p>  <p>□150板天井用 (～3m)、30分間タイプ  LED内蔵、非常時・非常灯用LED点灯/常時消灯  非常灯評定番号：LAL E-004  レンズ：ガラス、カバー：銅板：(クールホワイトつや消し仕上)  電圧：100～242V、蓄電池：ニッケル水素電池  点検スイッチ付、自己点検スイッチ付  充電モニタ (緑) 付、リモコン：FSK90910K (別売)  参考型番：パナソニック NNFB91625J</p>
<p>K-G2 LED非常灯専用型リモコン自己点検機能付</p> <p>1階 玄関ホール(1)  2階 図面資料室</p>  <p>□200中天井用 (～6m)、30分間タイプ  LED内蔵、非常時・非常灯用LED点灯/常時消灯  非常灯評定番号：LAL E-006  レンズ：ガラス、カバー：銅板：(クールホワイトつや消し仕上)  電圧：100～242V、蓄電池：ニッケル水素電池  点検スイッチ付、自己点検スイッチ付  充電モニタ (緑) 付、リモコン：FSK90910K (別売)  参考型番：パナソニック NNFB93625J</p>	<p>K-H1 K1-LRS11-1 (9形1灯器具相当)</p> <p>2階 支局長室  2階 次長室  2階 通路</p>  <p>K1-LRS11-1</p>	<p>K-H2 K1-LRS11-2 (13形1灯器具相当)</p> <p>2階 ホール  2階 事務室</p>  <p>K1-LRS11-2</p>

照明器具参考姿図(2)

福岡県北九州市八幡東区枝光本町3番2号 <b>北九州設計株式会社</b> 代表取締役 藤田英敏	検 図	設 計	設 計	工事名 大分運輸支局 照明設備LED転換工事	E06 / 10
				図面名称 照明器具参考姿図(2)	
				九州運輸局 令和2年12月 日	

玄関ホール (2)	
F1	4
E2	1

倉庫	
C1-50P	4

事務室 (待合)	
SP-2	16

事務室 (カウンター)	
SP-2	12

事務室	
A2中	9
A2左	9
A2右	9

湯沸室、通路	
A5	2

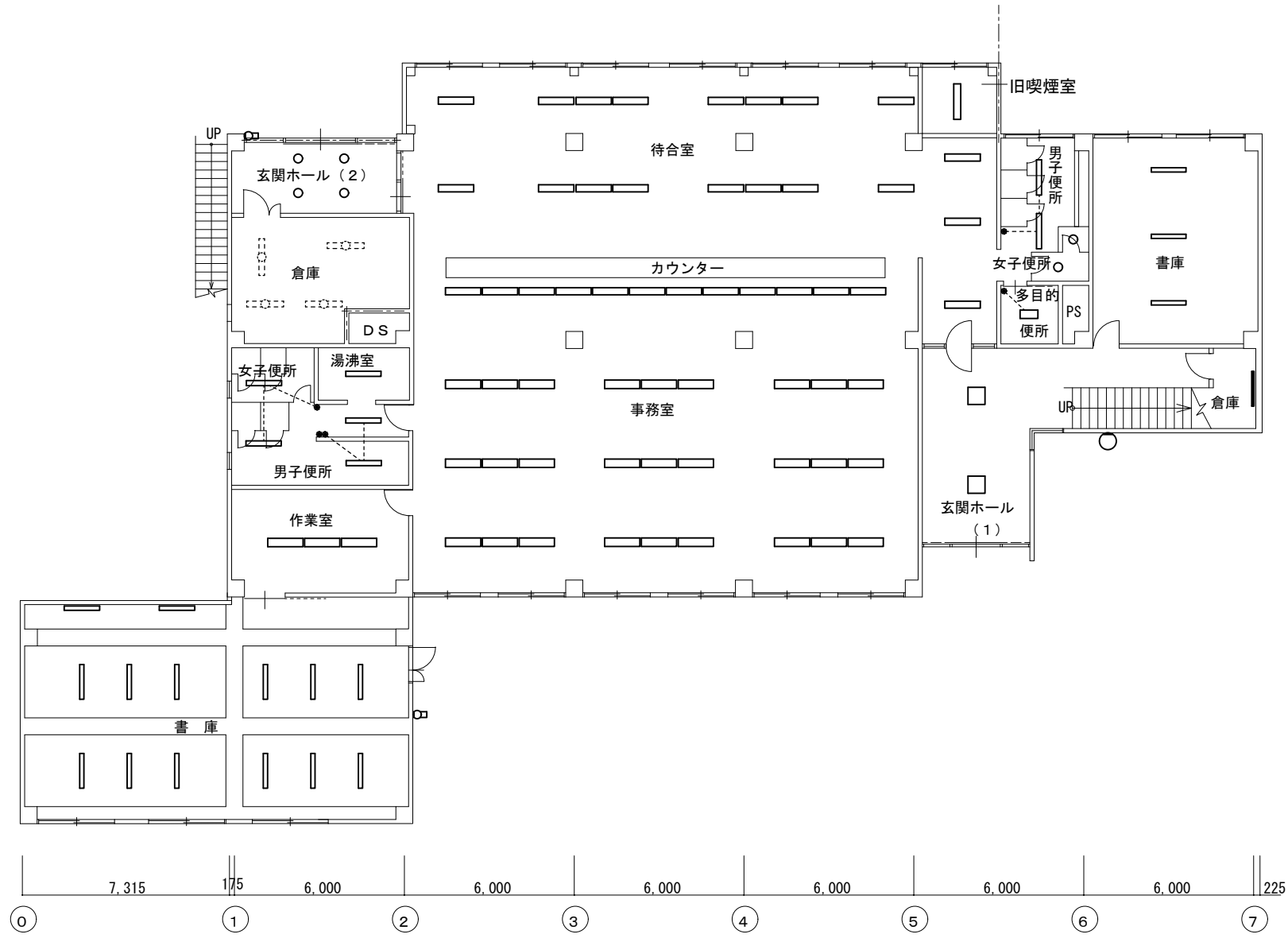
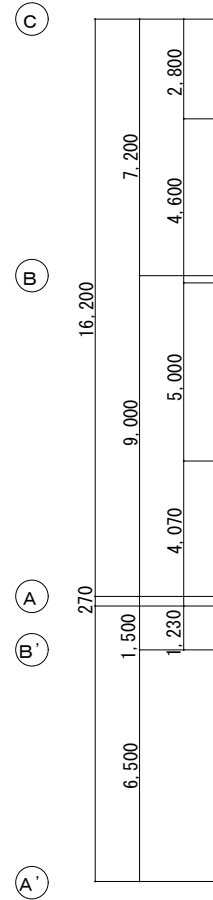
女子便所	
A5s	1

男子便所	
A5s	2

作業室	
A2中	1
A2左	1
A2右	1

書庫	
B1	2
C2	12

書庫 (外壁)	
E1	1



旧喫煙室	
SP-2	1

書庫	
C2-50P	3

男子便所	
A5s	2

女子便所	
F2	2

多目的便所	
SP-4	1

事務室 (待合前通路)	
SP-2	3

倉庫 (階段下)	
B2	1

玄関ホール (1)	
SP-3	2

外壁	
E-3	1

照明設備 庁舎 1階平面図(改修後) S=1/150

福岡県北九州市八幡東区枝光本町3番2号 北九州設計有限公司 代表取締役 藤田英敏	検 図	設 計	設 計	工 事 名	大分運輸支局 照明設備LED転換工事	E07 / 10
				図面名称	照明設備 庁舎 1階平面図(改修後)	
				九州運輸局	令和2年12月 日	



外階段	
E2	2

物品庫	
C1	2

書庫	
C1	12

通路・ホール	
A1	5
B2a	1

事務室	
A3c	24
S	4

ホール(次長室前)	
D2	4

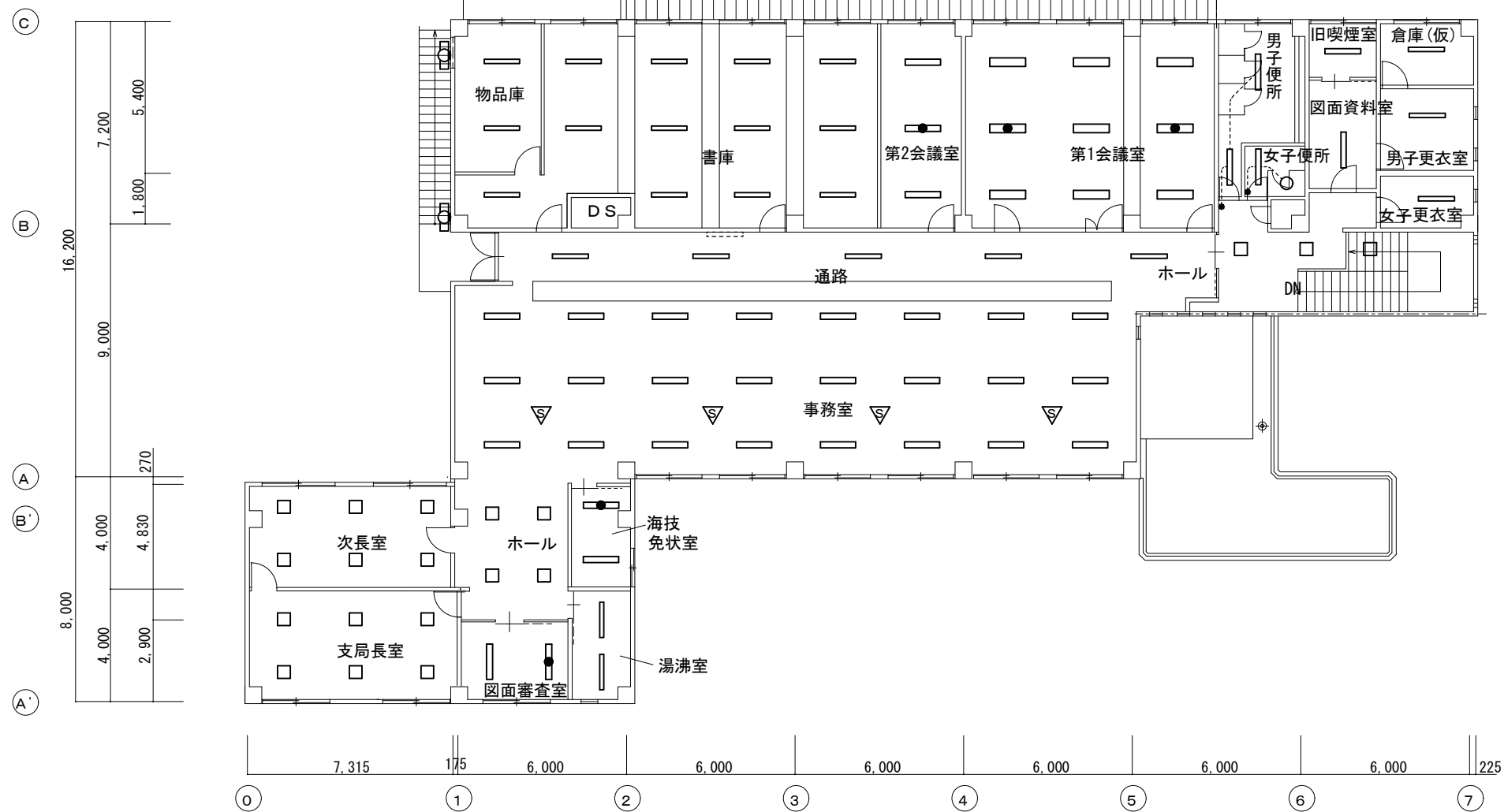
海技免状室	
A3	1
K-A3	1

湯沸室	
A4	2

図面審査室	
A3	1
K-A3	1

次長室	
D2	6

支局長室	
D2	6



倉庫(仮)	
B1	1

男子更衣室	
B1	1

女子更衣室	
B1	1

図面資料室	
A5	1

旧喫煙室	
A5	1

男子便所	
A5s	2

女子便所	
A5s	1
F2	1

階段	
D1	3

第1会議室	
A2	7
K-A2	2

第2会議室	
A3	2
K-A3	1

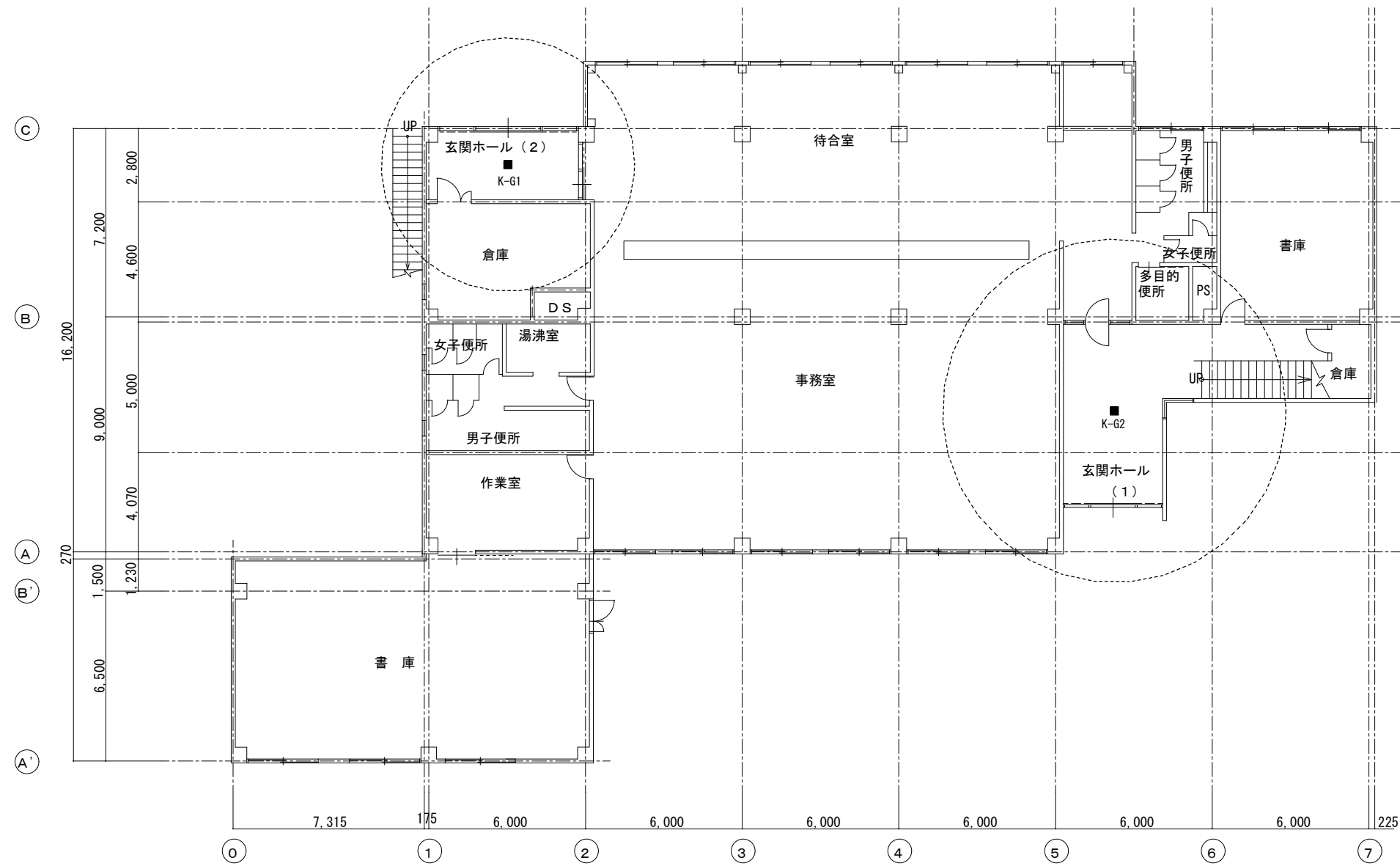
電灯設備 庁舎 2階平面図(改修後) S=1/150

福岡県北九州市八幡東区枝光本町3番2号  
北九州設計株式会社  
代表取締役 藤田英敏

工事名	大分運輸支局 照明設備LED転換工事	E08/10
図面名称	電灯設備 庁舎 2階平面図(改修後)	
九州運輸局 令和2年12月 日		

玄関ホール(2)	
K-G1	1

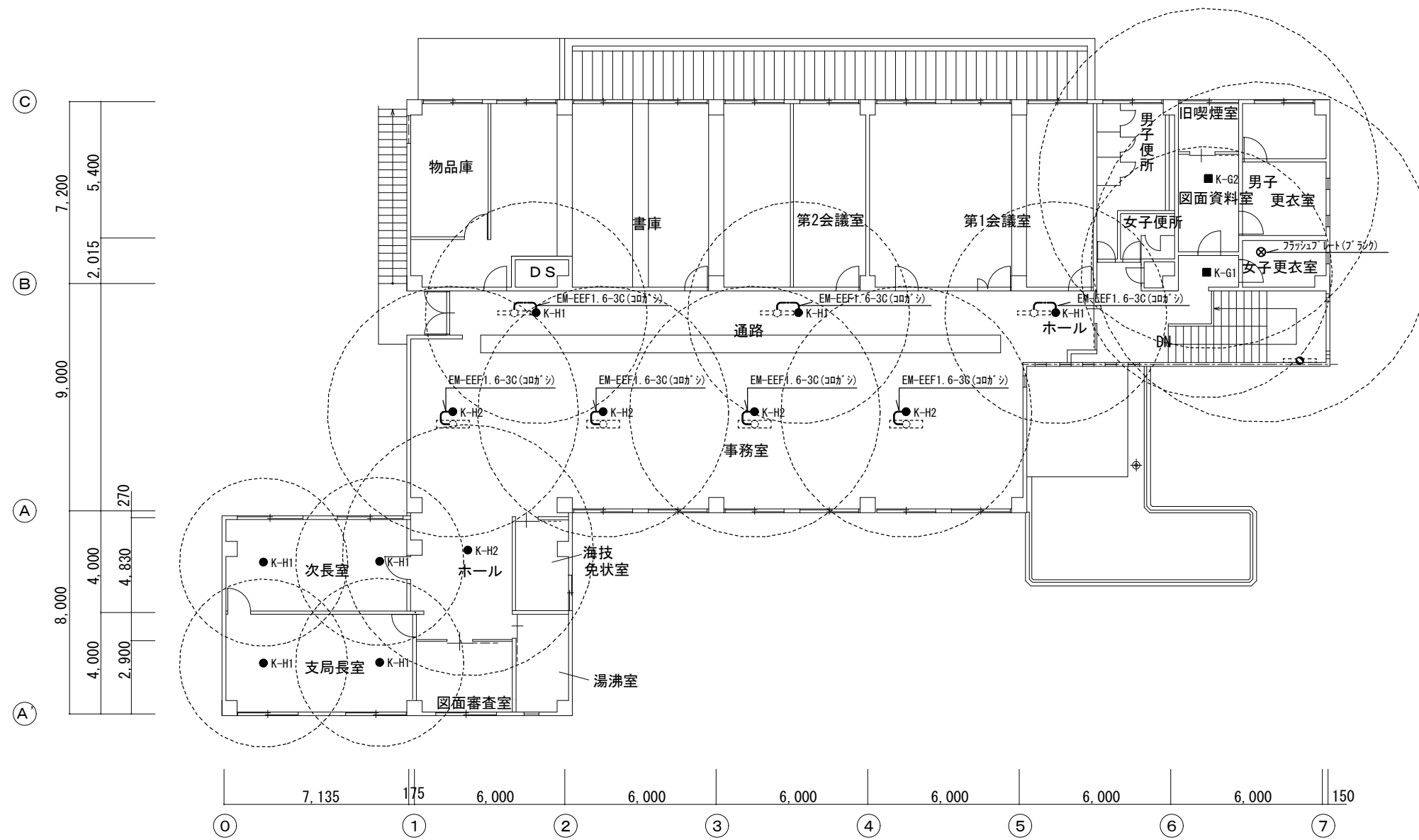
玄関ホール(1)	
K-G2	1



電灯設備(非常灯) 庁舎 1階平面図(改修後) S=1/150

福岡県北九州市八幡東区枝光本町3番2号 北九州設計有限公司 代表取締役 藤田英敏	検 図	設 計	設 計	工事名	大分運輸支局 照明設備LED転換工事	E09 / 10
				図面名称	電灯設備(非常灯) 庁舎 1階平面図(改修後)	
					九州運輸局	令和2年12月 日

支局長室		次長室		ホール(次長室前)		事務室		通路		図面資料室前		図面資料室		階段	
K-H1	2	K-H1	2	K-H2	1	K-H2	4	K-H1	3	K-G1	1	K-G2	1	LDS1-K1=LBF#1	1



庁舎 2階平面図 S=1/150

福岡県北九州市八幡東区枝光本町3番2号 北九州設計有限公司 代表取締役 藤田英敏	検 図	設 計	設 計	工事名	大分運輸支局 照明設備LED転換工事	E10 10
				図面名称	電灯設備(非常灯) 庁舎 2階平面図(改修後)	
					九州運輸局	令和2年12月 日