

福岡運輸支局他3ヶ所に係る
自動車登録番号封印作成契約(単価契約)

仕 様 書

国 土 交 通 省
九 州 運 輸 局

1. 件名 福岡運輸支局他3ヶ所に係る自動車登録番号封印作成契約（単価契約）

2. 品名 自動車登録番号封印

3. 規格等

区分		規格
寸法	直径（外径）	20mm
	高さ	8mm
	厚み	0.5mm
封	材質	アルミニウム
	色	アルミニウム地色
	施封方式	押ボタン式
印	管内支局名の表示方法	管内支局名の頭文字を表示。 支局名 表示文字 福岡 福岡
	封印上部の円のフチ取り線の有無	有（自己破壊用切り込み線）
	表示文字の大きさ、字体	文字の大きさ 13mm 程度 文字の深さ 0.2mm 程度

4. 破壊加重値について

(1) ①封印を引き抜いたときに破壊する加重値は、平均40kg以上55kg以内の範囲とする。

②封印を押し込んだときに破壊する加重値は、平均10kg以上とする。

①、②ともに平均値については5.（2）における個数の平均値とする。

(2) ①加重値を超える力で封印を引き抜いた場合は、封印上部に設けた円のフチ取り線に沿って封印上部位が円形に剥がれ、封緘内の封印本体と分離することとする

②分離しない封印上部位と封緘内の封印本体は、再生が出来ないこととする。

5. 公的機関による試験について

(1) 封印の上部位強度試験は、都道府県工業試験場又は社団法人日本自動車機械工具協会において実施された試験結果（成績表等）を提出できること。

(2) 封印の上部位強度試験は、最低5個行うこととする。

(3) 封印の規格は、JIS規格によることとする。

6. 封印の販売及び管理について

九州運輸局以外には、販売しないこととする。

7. 一括再委託の禁止

受注者は業務の全部を一括して第三者に委任し、又は請け負わせてはならない。

8. 再委託の事前承認

- (1) 受注者は、業務の一部（「主たる部分」を除く。）を第三者に委任し、又は請け負わせようとするとき（以下「再委託」という。）は、あらかじめ再委託の相手方の住所、氏名、再委託を行う業務の範囲、再委託の必要性及び契約金額等について記載した書面を発注者に提出し、承諾を得なければならない。

なお、再委託の内容を変更しようとするときも同様とする。

- (2) (1)の規定は、コピー、ワープロ、印刷、製本、トレース、資料整理、計算処理、翻訳、参考書籍・文献購入、消耗品購入、会場借上等の軽微な業務を再委託しようとするときには、適用しない。
- (3) (1)のなお書きの規定は、軽微な変更該当するときには、適用しない。

9. 納入場所

別紙のとおり

10. 数量

別紙のとおり

11. 契約期間

令和3年4月1日から令和4年3月31日まで

12. 発注回数

管内支局事務所各年間4回程度とする。

ただし、緊急を要する場合はこの限りではない。

13. 納入日

発注日より30日以内の日とする。

14. 納入検査

本調達物件については、納品完了ごとに納入検査を行う。

納入検査の結果、本調達品の全部又は一部に不合格品を生じた場合には、受注者は、直ちに当該物品を引き取り、その代替品を指定した日時までに納入するものとする。なお、本調達物品の納入にかかる納入経費（送料）は全て請負業者の負担とする。

15. 品質保証

納入日から12ヶ月以内に本調達物件に契約不適合のあることが発見されたときは、受注者は、発注者の請求により、他の良品と引き換え、若しくは修理し、又はその契約の内容に適合しないものによって生じた損害を賠償するものとする。

16. 請求及び支払い

- (1) 納入検査合格後に請求を行うものとする。

なお、消費税及び地方消費税に相当する金額に一円未満の端数があるときは、その端数を切り捨てるものとする。

- (2) 当局は、適法な請求書に基づき、受理した日から30日以内に受注者に対して代金を支払うも

のとする。

なお、発注者側の責に帰すべき事由により、支払いが遅延した場合は、受注者に対し、約定期間満了日の翌日から起算して、支払日までの日数に応じ請求金額に対して、年2.6%の割合で計算した遅延利息を支払うものとする。

17. その他

- (1) 本仕様書の各項目に不明な点がある場合は、担当職員と打ち合わせを行い、その指示に従うこと。
- (2) 本仕様に基づく全ての作業において、発注者が提供した業務上の情報は第三者に開示又は漏洩しないこと。また、そのために必要な措置を講じること。
- (3) 契約日については、令和3年度予算成立をもって契約することとする。

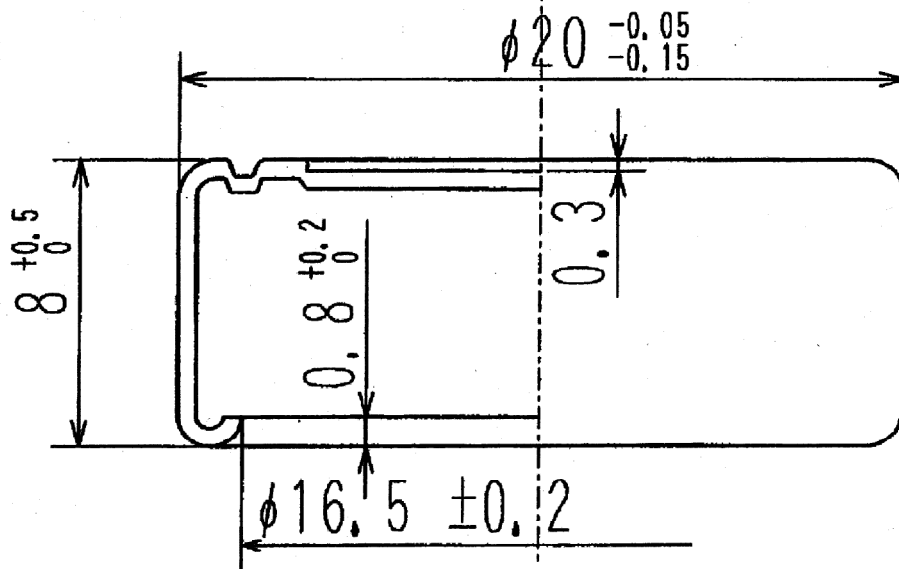
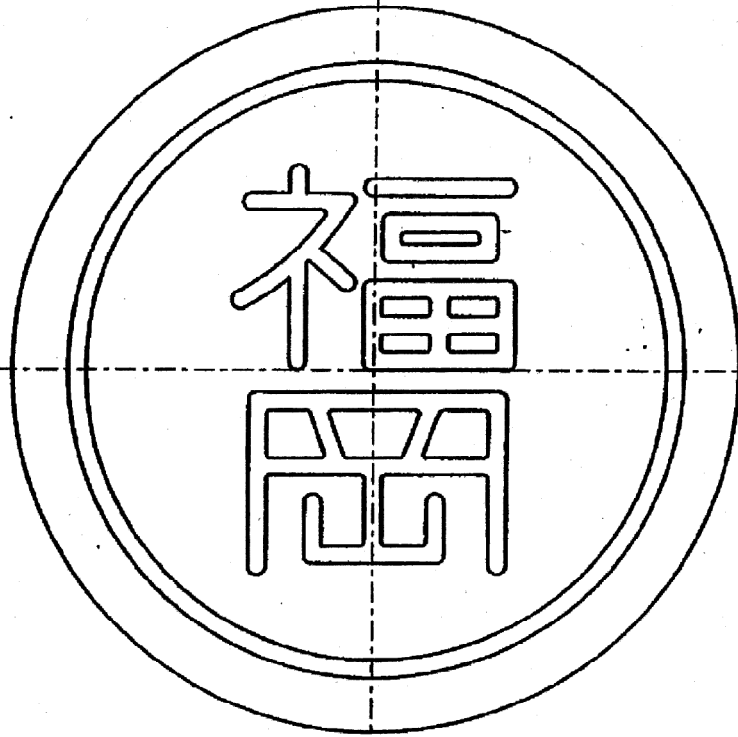
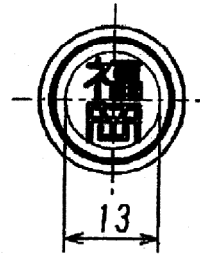
ただし、令和3年4月1日以前に成立した場合は、令和3年4月1日を契約日とする。

なお、予算案の変更、成立の遅延等があった場合、事業を中止、又は契約内容を変更する場合がある。

(別紙)

納入場所	郵便番号	所在地	電話番号	納入予定数量
福岡運輸支局(本庁舎)	813-8577	福岡県福岡市東区千早3-10-40	092-673-1190	266,000
北九州自動車検査登録事務所	800-0211	福岡県北九州市小倉南区新曾根4番1号	093-473-0481	
筑豊自動車検査登録事務所	820-0115	福岡県飯塚市仁保23-39	0948-82-3380	
久留米自動車検査登録事務所	830-0052	福岡県久留米市上津町字中尾山2203番290	0942-21-9291	
合 計				266,000

※上記は予定数量であり、年間数量を担保するものではない。



品名	自動車登録番号標 自己破壊型 封印		
材質	アルミニウム 0.5t	尺度	5:1
日付			