

業務概要

令和6年版



国土交通省

東北運輸局岩手運輸支局

目 次

1. 沿 革	
本庁舎	1
宮古庁舎	2
旧釜石海運支局	3
2. 岩手運輸支局の概要及び位置	
本庁舎	4
宮古庁舎	6
3. 組織機構	7
4. 庁舎、検査場の沿革（本庁舎）	8
5. 所管団体	
自動車関係	
(1) 独立行政法人	9
(2) 特殊法人	9
(3) 事業者団体	9
海事関係	
事業者団体	10
6. 自動車関係統計資料	
輸 送	
(1) 自動車運送事業者数及び車両数	11
(2) 貨物軽自動車運送事業者数及び車両数	11
(3) レンタカー事業者数の推移	11
(4) 規模別事業者数	12
(5) 一般乗合旅客自動車運送事業の輸送実績の推移	13
(6) 一般貸切旅客自動車運送事業の輸送実績の推移	13
(7) 一般乗用旅客自動車運送事業の輸送実績の推移	13
(8) 貨物自動車運送事業者数と車両数の推移	14
(9) トラック輸送量の推移	14
登 録	
(1) 自動車保有車両数	15
(2) 市町村別車種別車両数	17
(3) 人口対比市町村別保有車両数	18
(4) 自動車保有車両数の推移	19
(5) 過去5年間の登録業務量の推移	20
整 備	
(1) 認証工場、指定工場数の推移	21
(2) 市町村別認証工場数、指定工場数	21

(3) 出張車検場の現況	22
(4) 事業用自動車の重大事故件数の推移	23

7. 海事関係

(1) 旅客航路事業	24
(2) 内航海運業	25
(3) 港湾運送事業	25
(4) 倉庫業	26
(5) 船舶の登録の現況	27
(6) 造船業	27
(7) 海上労働の現況	28
(8) 海技免状取扱件数	29
(9) 水先業務の推移	29
(10) 船員失業保険金等支給状況	30

1 沿 革

● 本庁舎

1. 昭和22年3月22日 仙台鉄道局盛岡自動車事務所
昭和22年3月22日運輸省告示第71号「鉄道局自動車事務所を設置する件」により、出先機関として自動車事務所が各都道府県に設置され鉄道局長の指導下におかれた。
2. 昭和23年1月1日 岩手道路運送監理事務所
「道路運送法」(昭和22年12月16日法律第191号)の施行により、自動車事務所が廃止され、各都道府県に道路運送監理事務所が設置された。
また、宮城道路運送監理事務所は、特定道路運送監理事務所として、福島、宮城、岩手、青森の4県にわたる広域行政を担当することになった。
3. 昭和24年8月1日 仙台陸運局岩手分室
昭和24年6月1日「運輸省設置法」(昭和24年5月31日法律157号)の施行により宮城特定道路運送監理事務所が仙台陸運局として発足。
昭和24年8月1日岩手道路運送監理事務所が廃止され、仙台陸運局岩手分室が設置された。
昭和24年8月1日「出先機関の地方委譲のため措置」(閣議了解)
昭和24年10月25日「陸運局分室地方委譲に伴う職員の措置、その他に関する件」(閣議了解)
4. 昭和24年11月1日 岩手県陸運事務所
昭和24年11月1日発連第44号「国の出先機関と都道府県への委譲について」により仙台陸運局岩手分室が廃止され、昭和24年11月1日岩手県陸運事務所が設置された。
昭和25年5月「地方自治法の一部改正」により陸運事務所は同法附則第3項及び第4項により知事直属の機関となり、昭和25年9月1日以降は設置根拠が条例となった。
昭和59年7月1日運輸省設置法の改正により仙台陸運局は東北海運局と統合となり東北運輸局となった。
5. 昭和60年4月1日 東北運輸局岩手陸運支局
「道路運送法等の一部を改正する法律」(昭和59年8月10日法律第67号)による運輸省設置法の一部改正と施行により運輸省直轄となり陸運支局が設置され、陸運事務所は廃止された。
6. 平成14年7月1日 東北運輸局岩手運輸支局、自動車検査独立行政法人東北検査部岩手事務所
平成14年7月1日「国土交通省設置法」(平成11年7月16日法律第100号)の一部改正施行により陸運支局及び海運支局が統合となり運輸支局が設置された。
平成14年7月1日 自動車検査独立行政法人の設立に伴い、同法人へ自動車審査業務を移行。

● 宮古庁舎

1. 昭和18年11月

官制改正により、運輸通信省が設置されるとともに塩竈海運局が設置された。同時に釜石支局が設置された。

2. 昭和20年6月

官制改正により、運輸通信省が運輸省に改められ塩竈海運局は東北海運局と改称された。

3. 昭和20年11月

釜石支局に宮古出張所が新設され東北海運局釜石支局宮古出張所となった。

4. 昭和21年2月

組織変更に伴い東北海運局宮古出張所となった。

5. 昭和22年11月

宮古出張所が支局に昇格し、東北海運局宮古支局となった。

これに伴い釜石支局は東北海運局宮古支局釜石出張所となった。

6. 昭和23年12月

宮古支局釜石出張所が支局に昇格し、東北海運局釜石支局となった。

7. 昭和59年7月

運輸省設置法の改正により、東北海運局と仙台陸運局が統合されたことにより、東北運輸局宮古海運支局と改称された。

8. 平成14年7月

国土交通省設置法（平成11年7月16日法律第100号）の一部改正施行により陸運支局及び海運支局が統合となり運輸支局が設置された。宮古海運支局は岩手運輸支局に統合され宮古庁舎と改称された。

9. 平成23年5月

平成23年3月11日に発生した東日本大震災の津波被害により、宮古港湾合同庁舎から宮古合同庁舎に移転した。

● 旧釜石海運支局

明治31年9月逓信省東京船舶司検支所が宮城県石巻に設置され、その後官制改正等により東京海事局石巻海務署（明治32年6月）、逓信監理局石巻海事部（明治43年3月）、北部逓信局海事部（大正2年6月）仙台逓信局海事部（大正8年5月）となった。

1. 昭和18年11月

官制改正により、運輸逓信省が設置されるとともに塩竈海運局が新設され東北6県を管轄。下部組織として、青森、八戸、船川、釜石支局、石巻分室が設置された。

2. 昭和20年6月

官制改正により、運輸逓信省が運輸省に改められ塩竈海運局は東北海運局と改称された。

3. 昭和20年11月

釜石支局に宮古出張所が新設された。

4. 昭和21年2月

釜石支局は東北海運局釜石出張所に、釜石支局宮古出張所は東北海運局宮古出張所となる。

5. 昭和22年11月

宮古出張所が支局に昇格し、宮古支局釜石出張所となる。

6. 昭和23年12月

釜石出張所が支局に昇格し、東北海運局釜石支局となる。

7. 昭和47年10月

湾岸合同庁舎が竣工し、港町から移転した。

8. 昭和52年10月

釜石支局に船員労務官が配置された。

9. 昭和53年4月

釜石支局に船員職業安定係が設けられた。

10. 昭和59年7月

運輸省設置法の改正により、東北海運局と仙台陸運局が統合されたことにより、東北運輸局釜石海運支局と改称された。

11. 平成14年7月

国土交通省設置法（平成11年7月16日法律100号）の一部施行により陸運支局及び海運支局が統合となり運輸支局が設置された。釜石海運支局は岩手運輸支局宮古庁舎へ統合された。

2 岩手運輸支局の概要及び位置

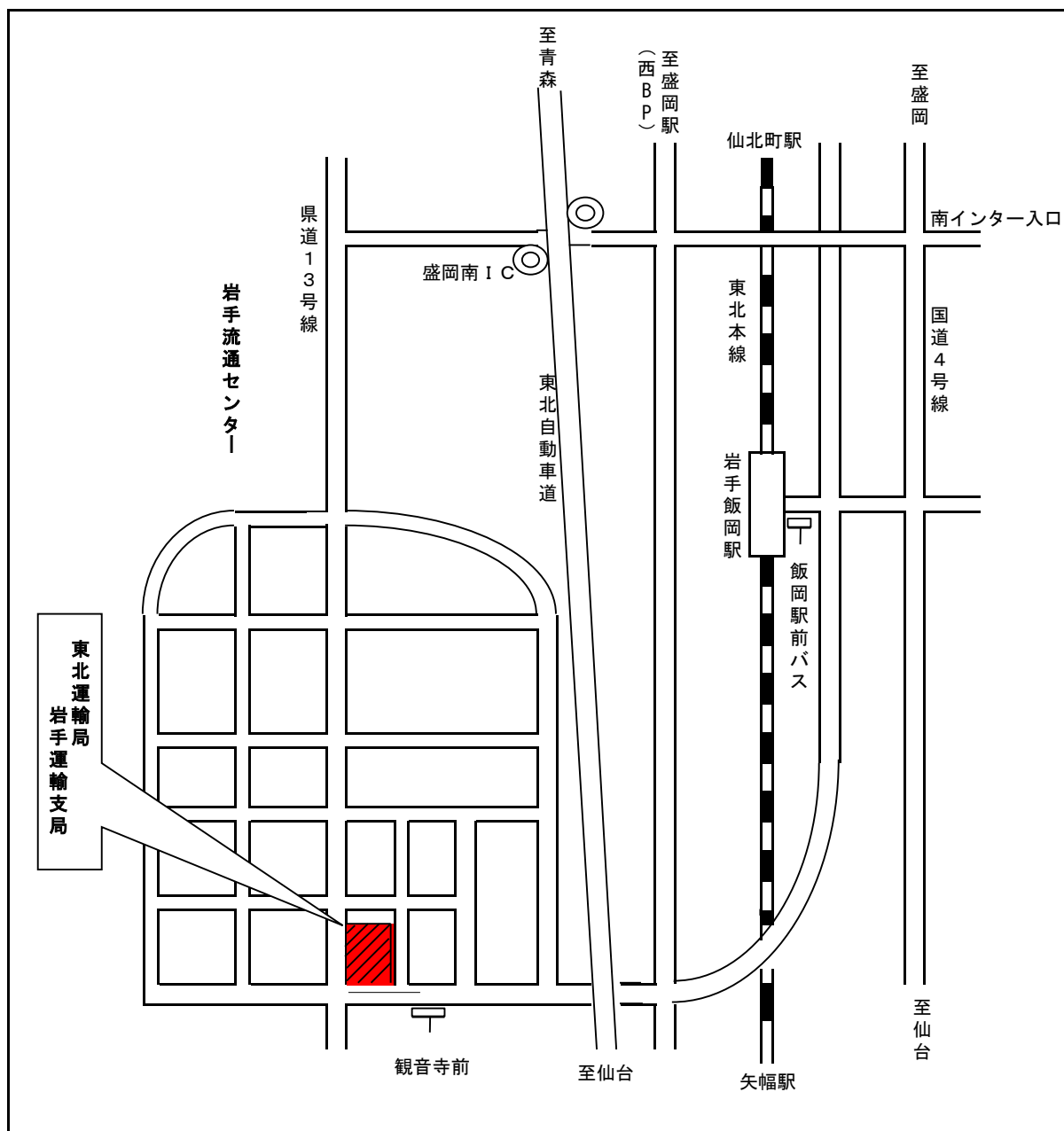
● 本庁舎

1. 所在地 〒020-0891

岩手県紫波郡矢巾町流通センター南二丁目8番5号

TEL 019-638-2154 (代表)、050-5540-2010 (登録関係)

- 音声ガイダンス「1」 登録部門
- 「2」 検査・整備・保安部門
- 「3」 輸送・監査部門
- 「4」 企画調整部門、総務企画部門



アクセス

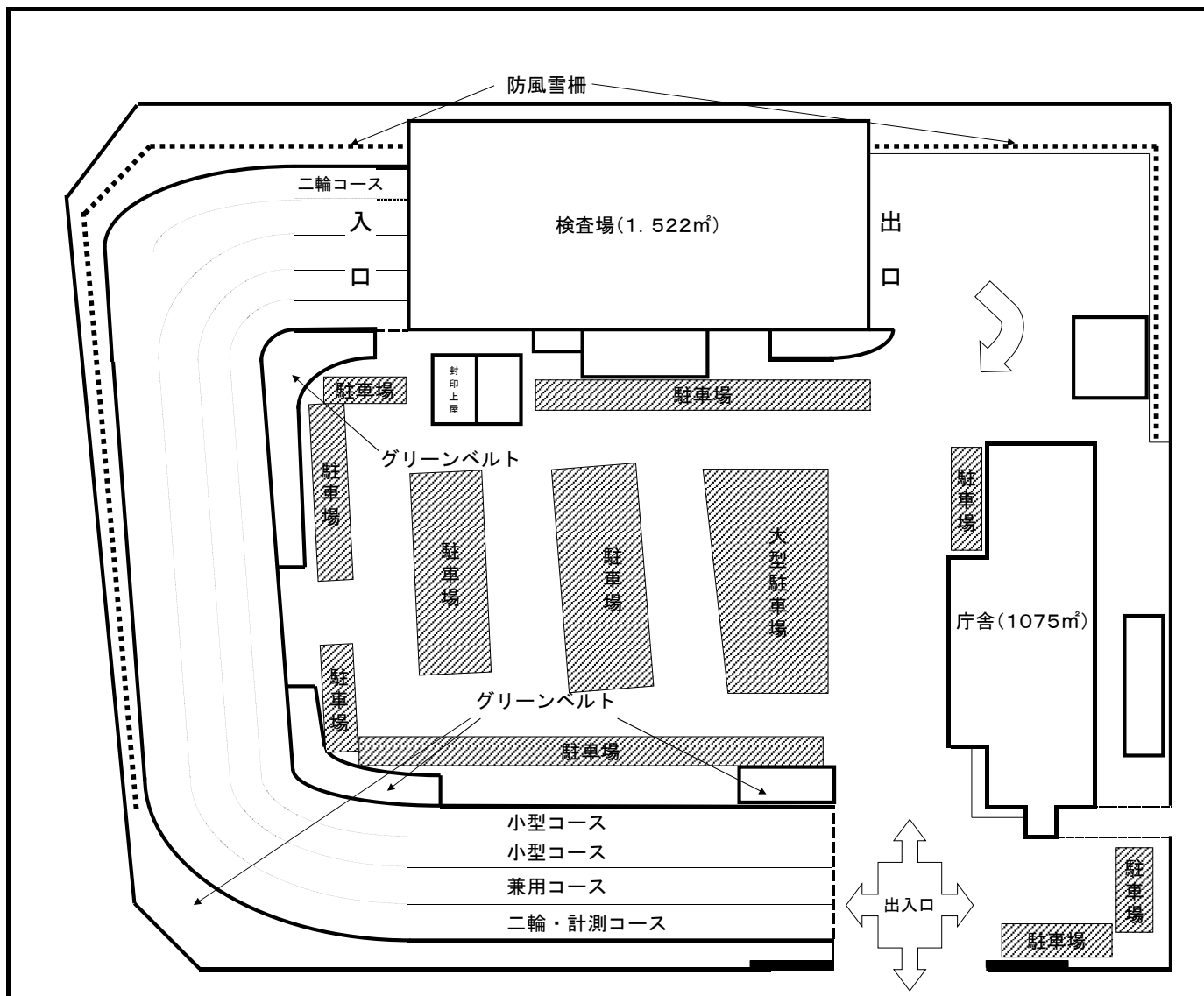
- ・ JR東北本線岩手飯岡駅からバスで約10分、観音寺前下車徒歩2分
- ・ 盛岡南ICから車で約5分、国道4号南インター入り口交差点から約10分

2. 敷地面積 15,411m²

3. 施設の概要

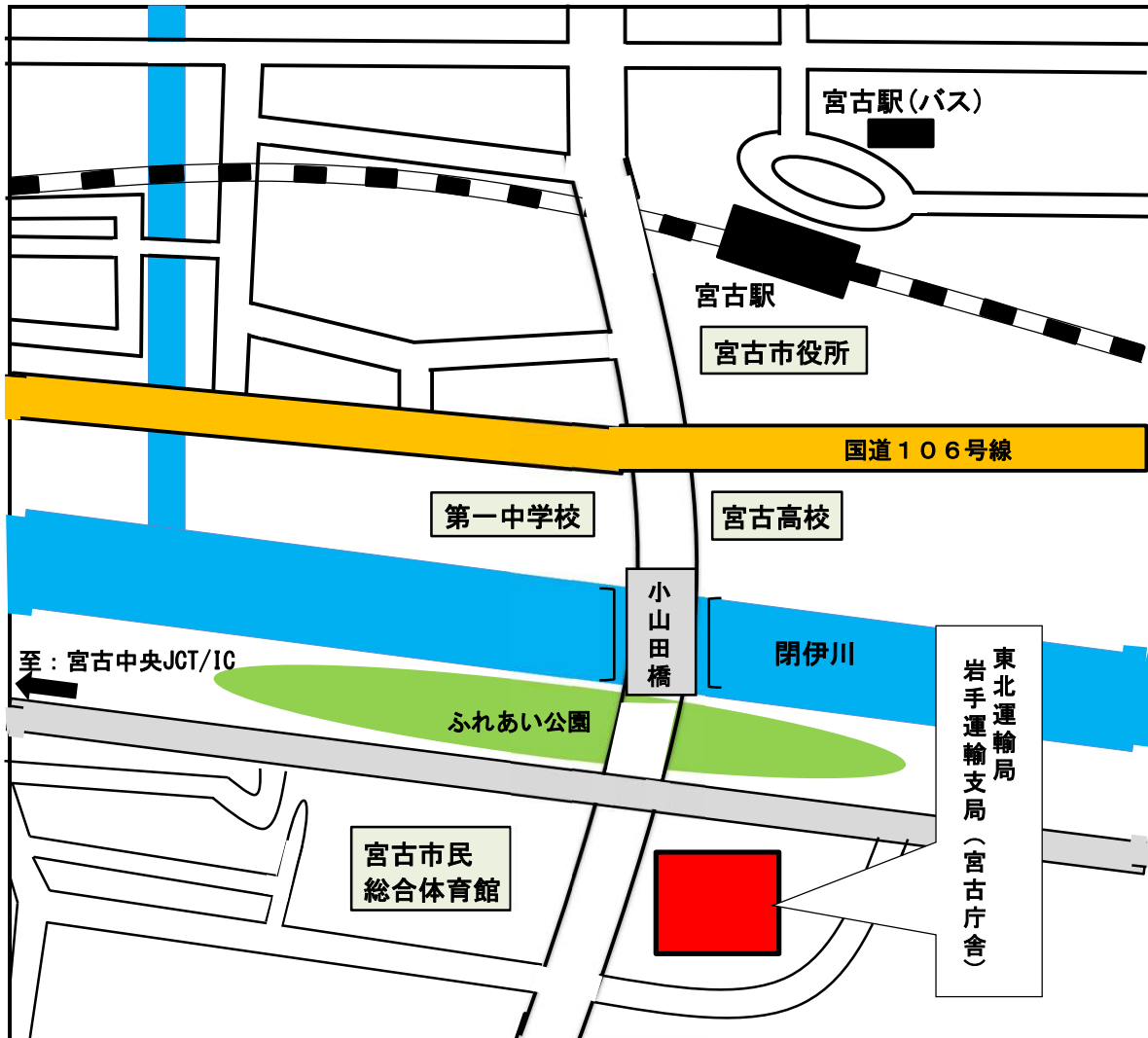
庁舎 鉄筋コンクリート造2階建（延床面積1,075.99m²）

4. 岩手運輸支局本庁舎見取図



● 宮古庁舎

1. 所在地 〒027-0038
岩手県宮古市小山田一丁目1-1 宮古合同庁舎4階
TEL 0193-62-3500



アクセス

- ・ J R 山田線、三陸鉄道リアス線 宮古駅から徒歩15分
- ・ 合同庁舎前バス停から徒歩1分
- ・ 宮古中央JCT/ICから 車で10分

2. 宮古庁舎管轄区域（海事関係）

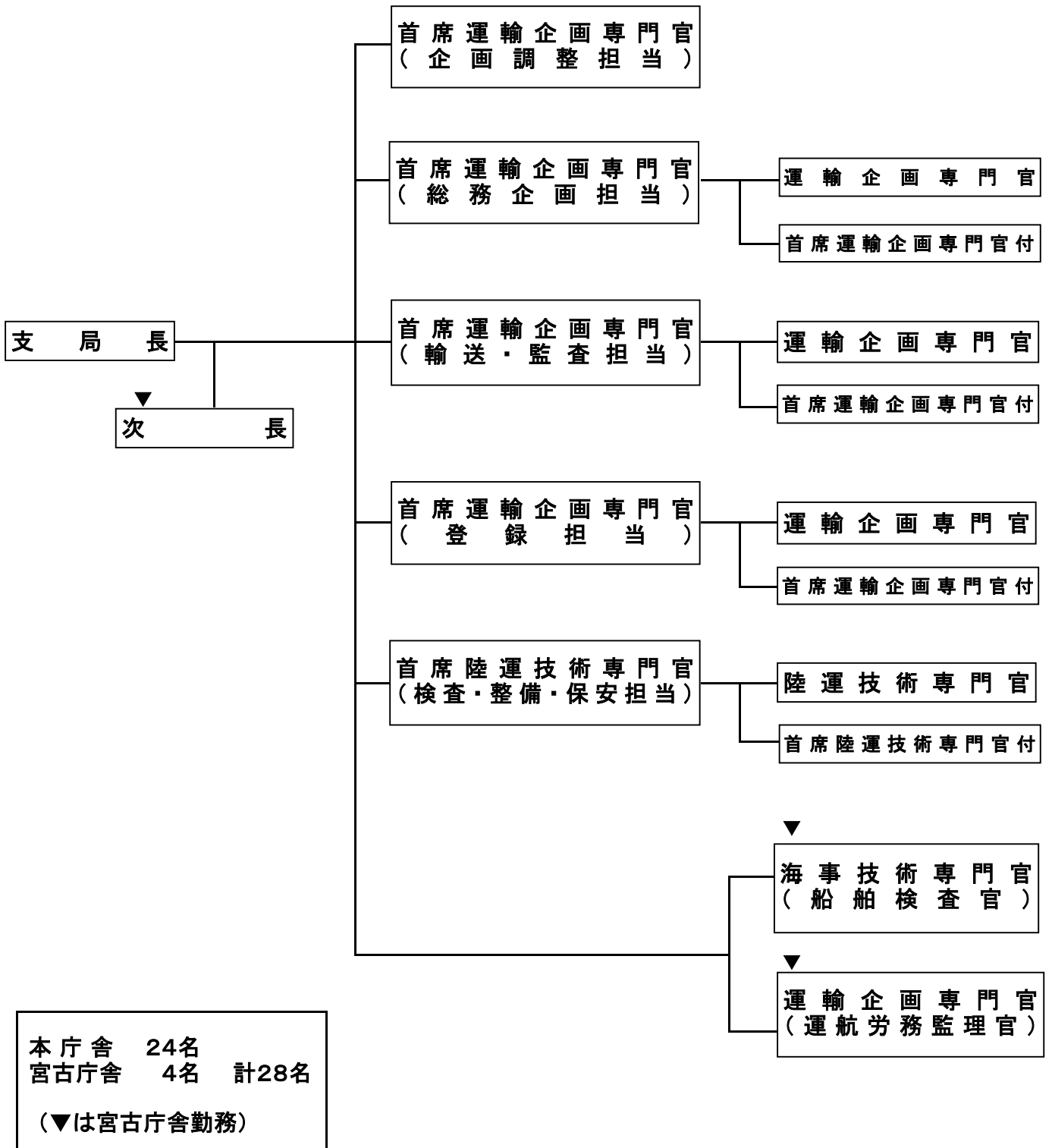
岩手県のうち、盛岡市、釜石市、北上市、奥州市、遠野市、花巻市、宮古市、八幡平市、滝沢市、岩手郡（3町）、下閉伊郡（2町2村）、紫波郡（2町）、西和賀町、金ヶ崎町、大槌町

※岩手県のうち、

久慈市、二戸市、九戸郡及び二戸郡については、青森運輸支局八戸海事事務所管轄
大船渡市、陸前高田市、一関市、気仙郡、西磐井郡については、気仙沼海事事務所管轄

3 組 織 機 構

令和7年1月1日現在



4 庁舎、検査場の沿革(本庁舎)

年 月 日	名 称	所 在 地
昭和22年 5月 1日	仙台鉄道局盛岡自動車事務所	盛岡市呉服町18
昭和23年 1月 1日	運輸省岩手道路運送監理事務所	〃
昭和24年 8月 1日	運輸省仙台陸運局岩手分室	〃
昭和24年11月 1日	岩手県陸運事務所	〃
昭和27年 2月29日	検査場落成移転	盛岡市狐森22の10
昭和29年 5月 1日	庁舎落成移転	〃
昭和37年 3月29日	庁舎、検査場落成移転	盛岡市下厨川字備後長根2の1
昭和43年12月21日	検査場増改築落成	住居表示による町名変更 盛岡市月が丘1丁目5の3
昭和46年 1月23日	庁舎落成移転	〃
昭和55年 1月26日	庁舎、検査場新築移転 (用地面積15,411㎡)	紫波郡矢巾町流通センター南二丁目8-5
昭和58年12月 6日	書庫新築	〃
昭和59年 3月24日	標板取付上屋、防風雪柵新築	〃
昭和59年12月14日	検査場資料室増築	〃
昭和60年 4月 1日	東北運輸局岩手陸運支局	〃
昭和60年10月 9日	庁舎、渡廊下新設	〃
昭和62年 3月30日	門、囲障、看板、案内標識板新設 防風雪柵増築 検査ピット改修	〃
平成 5年 3月15日	検査場小型 2・3 コース マルチテスター新設	〃
平成10年 2月20日	書庫新築	〃
平成13年12月20日	防風雪柵増築	〃
平成14年 6月11日	検査場空調設備交換	〃
平成14年 7月 1日	東北運輸局岩手運輸支局	〃
平成14年 7月 1日	自動車検査独立行政法人東北検査部岩手事務所	〃
平成15年 2月12日	本庁舎空調設備交換	〃
平成15年12月19日	門改修	〃
平成18年 7月 5日	本庁舎増築	〃

※平成14年7月以降 検査場の改修については自動車検査独立行政法人業務に移行

5 所 管 団 体

令和7年1月1日現在

● 自動車関係

(1) 独立行政法人

名 称	代表者名	所 在 地	電話番号
自動車技術総合機構 東北検査部 岩手事務所	山口 毅	紫波郡矢巾町流通センター南二丁目 8-5	019-637-2913
独立行政法人 自動車事故対策機構 岩手支所	小笠原 誠	盛岡市中ノ橋通 1 丁目 4-22	019-652-5101

(2) 特殊法人

名 称	代表者名	所 在 地	電話番号
軽自動車検査協会 岩手事務所	立花 久雄	盛岡市湯沢 16-15-10	050-3816-1833

(3) 事業者団体

名 称	代表者名	住 所	事務局役員	電話番号
(一社)岩手県自動車会議所	佐々木 徹	紫波郡矢巾町流通センター南二丁目 8-3	専 飛鳥川 和彦	019-637-2885
(公社)岩手県バス協会	本田 一彦	盛岡市肴町 4-5	専 菅原 克也	019-651-0680
(一社)岩手県タクシー協会	川崎 利治	紫波郡矢巾町流通センター南二丁目 8-3	専 宮澤 淳	019-638-1761
(公社)岩手県トラック協会	高橋 嘉信	紫波郡矢巾町流通センター南二丁目 9-1	専 佐々木 隆之	019-637-2171
(一社)岩手県自家用自動車協会	木下 靖夫	紫波郡矢巾町流通センター南二丁目 8-3	専 菅原 英二	019-637-2016
(一社)岩手県自動車整備振興会	元持 雅行	紫波郡矢巾町流通センター南二丁目 8-2	専 幅 栄次	019-637-2882
岩手県自動車販売店協会	元持 儀之	紫波郡矢巾町流通センター南二丁目 8-3	常 宮野 和之	019-637-2881
岩手県軽自動車協会	佐々木 徹	盛岡市湯沢 16-15-11	専 高橋 和裕	019-639-8021
岩手県レンタカー協会	松坂 陽子	紫波郡矢巾町流通センター南二丁目 8-3	専 藤澤 文明	019-637-5363
岩手県中古自動車販売協会	小原 隆孝	紫波郡矢巾町流通センター南二丁目 8-3	専 五十洲 篤	019-605-7231

注 (一社) 一般社団法人 (公社) 公益社団法人

専 専務理事 常 常務理事 専 事務局長

● 海事関係団体等

事業者団体

令和6年3月31日現在

名 称	代表者名	住 所	電話番号
岩手県倉庫協会	村井 武浩	盛岡市北飯岡一丁目10番32号 日本通運(株)盛岡支店内	019-636-1701
釜石水先区水先人会	三浦 政俊	釜石市只越町三丁目4番2号	0193-55-4810

6 自動車関係統計資料

輸 送

(1) 自動車運送事業者数及び車両数（令和6年3月31日現在）

区分 業種別	事業種別	事業者数			車両数
		本県に本社を有するもの	他県に本社を有するもの	計	
バス	乗 合	51	2	53	1,007
	貸 切	60	4	64	645
	特 定	1	1	2	13
ハイ・ タク	法 人	202	1	203	2,040
	個人(1人1車制)	78	—	78	78
トラック	特別積合せ	(4)	(13)	(17)	(231)
	一 般	570	229	799	14,938
	霊 柩	(5) 86	3	(5) 89	(28) 260
	特 定	2	1	3	26

注 特別積合せ及び霊柩の()は、一般の兼業事業者とその車両数で内数

(2) 貨物軽自動車運送事業者数及び車両数（令和6年3月31日現在）

事業者数	車種別事業者数		車種別車両数		
	貨物	霊柩	貨物	霊柩	計
1,599	1,598	1	2,794	1	2,795

(3) レンタカー事業者数の推移

年 度	1	2	3	4	5
事業者数	227	226	205	215	238

(4) 規模別事業者数 (令和6年3月31日現在)

イ 車両数規模別

規模別 事業種別	個人タクシー	10両まで	30両まで	50両まで	100両まで	200両まで	500両まで	501両以上	合計
ハイ・タク	78	144	45	7	6	0	0	0	280

注：本社が県内に有する事業者のみである

規模別 事業種別	5両まで	10両まで	15両まで	20両まで	30両まで	50両まで	100両まで	200両まで	500両まで	501両以上	合計
トラック (一般)	159	137	93	45	60	42	24	10	0	0	570

注：本社が県内に有する事業者のみである。特別積合せは集配車も含む

ロ 資本金規模別

規模別 事業種別	500万円まで	1千万円まで	3千万円まで	5千万円まで	1億円まで	1億円を超える	その他	合計
ハイ・タク	88	53	17	5	0	0	117	280

注：本社が県内に有する事業者のみである。

ロ 資本金規模別

規模別 事業種別	50万円まで	100万円まで	200万円まで	300万円まで	500万円まで	1千万円まで	3千万円まで	5千万円まで	1億円まで	3億円まで	3億円を超える	その他	合計
トラック (一般)	7	17	12	54	90	157	177	27	13	1	1	14	570

注：本社が県内に有する事業者のみである

(5) 一般乗合旅客自動車運送事業の輸送実績の推移

年度	事業者数	車両数	走行キロ (千キロ)	輸送人員 (千人)	運送収入 (百万円)
30	47	1,073	37,323	22,980	6,632
1	46	1,044	35,655	21,859	6,176
2	46	1,014	29,958	15,206	4,037
3	53	1,006	28,851	14,421	3,939
4	51	1,028	28,558	15,416	4,431
5	53	1,007	26,739	16,475	4,953

(6) 一般貸切旅客自動車運送事業の輸送実績の推移

年度	事業者数	車両数	走行キロ (千キロ)	輸送人員 (千人)	運送収入 (百万円)
30	77	730	14,748	2,687	5,798
1	74	714	14,384	2,539	5,681
2	73	668	5,960	1,226	2,385
3	70	634	7,170	1,663	2,943
4	64	648	9,479	1,901	4,249
5	64	645	11,482	2,130	5,092

(7) 一般乗用旅客自動車運送事業の輸送実績の推移

年度	事業者数	車両数	走行キロ (千キロ)	輸送人員 (千人)	運送収入 (百万円)
30	285 (80)	2,383 (80)	69,037	10,778	10,739
1	284 (80)	2,297 (80)	64,883	10,023	10,102
2	281 (80)	2,262 (80)	46,212	6,537	6,747
3	280 (79)	2,224 (79)	46,365	6,547	6,958
4	279 (78)	2,160 (78)	48,738	7,127	7,885
5	281 (78)	2,118 (78)	48,805	7,310	8,740

() 内は個人タクシーで内数

(8) 貨物自動車運送事業者数と車両数の推移

種別		年度	元年度	2年度	3年度	4年度	5年度
一般	事業者数		798	794	797	781	799
	車両数		15,112	15,164	15,190	15,183	14,938
内 (特積み)	事業者数		(18)	(18)	(18)	(15)	(17)
	車両数		(241)	(241)	(240)	(227)	(231)
霊 枢	事業者数		87 (5)	87 (5)	84 (5)	85 (5)	81 (5)
	車両数		248	270	264	264	260
特 定	事業者数		5	4	4	3	3
	車両数		38	31	25	21	26
合 計	事業者数		890	885	888	890	888
	車両数		15,398	15,465	15,479	15,468	15,224

霊枢の()は、一般との兼業事業者で外数

(9) トラック輸送量の推移

(単位：千トン)

事業種別	年度	1年度	2年度	3年度	4年度	5年度
営業用		34,440	33,127	33,217	29,429	26,279
自家用		19,999	16,843	16,987	22,301	18,861
計		54,439	50,060	50,204	51,730	44,941

(資料は交通関連統計資料集)

登 録

(1) 自動車保有車両数 (各年度末現在)

用途	車種	年度	R1	R2	R3	R4	R5	
		業態						
貨物	普通車	自家用	26,353	26,325	26,056	25,705	25,234	
		事業用	10,299	10,212	10,100	9,997	9,825	
		計	36,652	36,537	36,156	35,702	35,059	
	小型車	四輪	自家用	44,855	44,421	44,141	43,737	43,213
			事業用	515	545	547	535	535
			計	45,370	44,966	44,688	44,272	43,748
		三輪	自家用	7	7	7	7	7
			事業用	0	0	0	0	0
			計	7	7	7	7	7
	被けん引車	自家用	193	206	225	271	289	
		事業用	738	749	781	777	791	
		計	931	955	1,006	1,048	1,080	
	軽自動車	四輪	142,513	142,092	141,749	141,953	140,906	
		三輪	11	11	10	11	10	
	貨物計			225,484	224,568	223,616	222,993	220,810
乗合	普通車	自家用	424	407	382	372	352	
		事業用	1,125	1,063	1,018	998	974	
		計	1,549	1,470	1,400	1,370	1,326	
	小型車	自家用	1,622	1,573	1,516	1,462	1,411	
		事業用	335	317	327	318	313	
		計	1,957	1,890	1,843	1,780	1,724	
乗合計			3,506	3,360	3,243	3,150	3,050	
乗用	普通車	自家用	193,578	198,166	201,489	204,175	207,328	
		事業用	797	791	777	783	756	
		計	194,375	198,957	202,266	204,958	208,084	
	小型車	自家用	232,697	227,735	222,131	216,661	210,725	
		事業用	1,357	1,317	1,290	1,252	1,209	
		計	234,054	229,052	223,421	217,913	211,934	
	軽四輪車			313,142	314,732	314,673	316,664	317,149
乗用計			741,571	742,741	740,360	739,535	737,167	

用途	車種	年度	R1	R2	R3	R4	R5
		業態					
特種	普通車	自家用	13,069	13,062	13,037	13,028	12,891
		事業用	3,850	3,853	3,760	3,751	3,707
		計	16,919	16,915	16,797	16,779	16,598
	小型車	自家用	1,932	1,950	1,933	1,926	1,957
		事業用	101	100	103	99	104
		計	2,033	2,050	2,036	2,025	2,061
	軽自動車		1,992	1,980	1,972	1,967	1,942
特種計		20,944	20,945	20,805	20,771	20,601	
大型特殊		5,601	5,643	5,737	5,943	6,047	
二輪車	小型二輪車		15,507	16,088	16,518	16,913	17,212
	軽二輪車		16,540	16,996	17,394	17,696	17,926
	その他						
	二輪車計		32,047	33,084	33,912	34,609	35,138
総合計		1,029,153	1,030,341	1,027,673	1,027,001	1,022,813	
対前年度比		#DIV/0!	100.1%	99.7%	99.9%	99.6%	

登録自動車数	539,448	538,442	535,357	531,797	527,668
検査対象自動車数	554,955	554,530	551,875	548,710	544,880
軽自動車数	474,198	475,811	475,798	478,291	477,933

- 注) 1 検査対象自動車数とは、登録自動車数と小型二輪車の合計
2 軽自動車数とは、軽自動車と二輪車(小型二輪車を除く)の合計

(2) 市町村別車種別車両数

令和6年3月31日現在

市町村		区分	登 録 自 動 車					小型 二輪	軽 自 動 車				合 計
		貨 物	乗 合	乗 用	特 種	大型特殊	小 計		乗 用	貨 物 他	二 輪	小 計	
市 部	盛岡市	14,382	494	103,948	3,146	577	122,547	3,681	59,762	15,315		75,077	201,305
	宮古市	3,345	163	15,007	814	327	19,656	696	12,377	6,041		18,418	38,770
	大船渡市	2,906	113	12,903	764	289	16,975	456	9,076	4,529		13,605	31,036
	花巻市	5,644	216	33,789	1,501	419	41,569	1,403	27,440	11,759		39,199	82,171
	北上市	6,720	170	34,314	1,449	559	43,212	1,472	27,638	8,668		36,306	80,990
	久慈市	2,523	99	10,662	574	314	14,172	464	8,942	4,733		13,675	28,311
	遠野市	1,765	91	8,632	452	160	11,100	330	6,483	4,201		10,684	22,114
	一関市	6,930	356	38,396	1,758	299	47,739	1,769	32,443	16,923		49,366	98,874
	陸前高田市	1,070	48	6,407	240	171	7,936	261	5,136	2,825		7,961	16,158
	釜石市	1,859	95	10,333	548	131	12,966	407	7,863	2,942		10,805	24,178
	二戸市	1,883	87	8,191	484	201	10,846	310	7,242	5,029		12,271	23,427
	八幡平市	1,938	133	8,678	423	273	11,445	283	6,342	5,021		11,363	23,091
	奥州市	7,640	204	39,013	1,444	690	48,991	1,708	34,167	16,870		51,037	101,736
滝沢市	3,195	152	18,859	618	143	22,967	990	15,309	3,892		19,201	43,158	
市部計		61,800	2,421	349,132	14,215	4,553	432,121	14,230	260,220	108,748		368,968	815,319
岩手郡	雫石町	1,392	53	5,446	203	146	7,240	248	4,340	2,730		7,070	14,558
	葛巻町	464	19	1,664	115	53	2,315	44	1,392	860		2,252	4,611
	岩手町	1,030	22	3,964	177	55	5,248	173	3,106	2,235		5,341	10,762
紫波郡	紫波町	2,224	77	11,492	532	73	14,398	522	9,625	4,305		13,930	28,850
	矢巾町	4,691	63	11,008	1,236	313	17,311	379	7,579	3,250		10,829	28,519
和賀郡	西和賀町	402	21	1,730	130	120	2,403	57	1,329	1,064		2,393	4,853
胆沢郡	金ヶ崎町	1,255	46	5,517	262	92	7,172	256	4,431	2,143		6,574	14,002
西磐井郡	平泉町	445	16	2,485	228	12	3,186	132	2,000	1,291		3,291	6,609
気仙郡	住田町	288	19	1,755	72	25	2,159	39	1,273	791		2,064	4,262
上閉伊郡	大槌町	529	41	3,459	163	21	4,213	194	3,082	1,356		4,438	8,845
下閉伊郡	山田町	880	27	4,454	190	53	5,604	221	3,830	2,108		5,938	11,763
	岩泉町	794	48	2,432	201	124	3,599	78	2,069	1,812		3,881	7,558
	田野畑村	352	20	1,066	82	54	1,574	29	843	789		1,632	3,235
	普代村	236	12	812	49	15	1,124	20	599	589		1,188	2,332
九戸郡	軽米町	650	42	2,553	185	71	3,501	114	2,246	1,961		4,207	7,822
	野田村	242	10	1,230	56	32	1,570	60	1,034	800		1,834	3,464
	九戸村	447	18	1,704	119	49	2,337	66	1,433	1,266		2,699	5,102
	洋野町	1,020	34	4,764	217	72	6,107	196	3,951	2,735		6,686	12,989
二戸郡	一戸町	753	41	3,351	227	114	4,486	154	2,767	2,025		4,792	9,432
郡部計		18,094	629	70,886	4,444	1,494	95,547	2,982	56,929	34,110		91,039	189,568
軽二輪 県内計											17,926	17,926	17,926
総合計		79,894	3,050	420,018	18,659	6,047	527,668	17,212	317,149	142,858	17,926	477,933	1,022,813

(3) 人口対比市町村別保有車両数

令和6年3月31日現在

市町村別						市町村別					
区分	車両数	人口	世帯数	1両当り人口	1世帯当り車両数	区分	車両数	人口	世帯数	1両当り人口	1世帯当り車両数
市 部						西和賀町	4,853	4,840	2,198	1.00	2.2
盛岡市	201,305	280,286	138,499	1.39	1.5	和賀郡計	4,853	4,840	2,198	1.00	2.2
宮古市	38,770	46,866	22,694	1.21	1.7	金ヶ崎町	14,002	15,183	6,372	1.08	2.2
大船渡市	31,036	32,845	14,773	1.06	2.1	胆沢郡計	14,002	15,183	6,372	1.08	2.2
花巻市	82,171	91,094	38,846	1.11	2.1	平泉町	6,609	6,859	2,605	1.04	2.5
北上市	80,990	91,547	41,402	1.13	2.0	西磐井郡計	6,609	6,859	2,605	1.04	2.5
久慈市	28,311	32,000	15,417	1.13	1.8	住田町	4,262	4,817	2,084	1.13	2.0
遠野市	22,114	24,528	10,692	1.11	2.1	気仙郡計	4,262	4,817	2,084	1.13	2.0
一関市	98,874	107,555	46,340	1.09	2.1	大槌町	8,845	10,709	5,276	1.21	1.7
陸前高田市	16,158	17,647	7,601	1.09	2.1	上閉伊郡計	8,845	10,709	5,276	1.21	1.7
釜石市	24,178	29,902	15,716	1.24	1.5	山田町	11,763	14,240	6,456	1.21	1.8
二戸市	23,427	24,655	11,688	1.05	2.0	岩泉町	7,558	8,038	4,130	1.06	1.8
八幡平市	23,091	23,541	10,612	1.02	2.2	田野畑村	3,235	2,977	1,346	0.92	2.4
奥州市	101,736	109,747	46,448	1.08	2.2	普代村	2,332	2,362	1,076	1.01	2.2
滝沢市	43,158	54,933	24,149	1.27	1.8	下閉伊郡計	24,888	27,617	13,008	1.11	1.9
市部計	815,319	967,146	444,877	1.19	1.8	軽米町	7,822	8,134	3,699	1.04	2.1
郡 部						野田村	3,464	3,975	1,678	1.15	2.1
雫石町	14,558	15,301	6,399	1.05	2.3	九戸村	5,102	5,238	2,205	1.03	2.3
葛巻町	4,611	5,433	2,645	1.18	1.7	洋野町	12,989	15,051	6,764	1.16	1.9
岩手町	10,762	11,841	5,334	1.10	2.0	九戸郡計	29,377	32,398	14,346	1.10	2.0
岩手郡計	29,931	32,575	14,378	1.09	2.1	一戸町	9,432	10,960	5,481	1.16	1.7
紫波町	28,850	32,904	12,930	1.14	2.2	二戸郡計	9,432	10,960	5,481	1.16	1.7
矢巾町	28,519	26,341	11,162	0.92	2.6	郡部計	189,568	205,203	89,840	1.08	2.1
紫波郡計	57,369	59,245	24,092	1.03	2.4	岩手県合計	1,004,887	1,172,349	534,717	1.17	1.9

※人口及び世帯数は、岩手県HP「住民基本台帳年報（令和6年1月1日現在）」による。

※車両数は軽二輪を除く。

(5) 過去5年間の登録業務量（申請種別毎）の推移

項目		年度	R1	R2	R3	R4	R5
新規登録	新車		28,923	25,548	23,623	24,225	24,285
	中古車		14,008	14,838	13,768	12,039	12,669
移転登録			59,489	56,818	55,670	54,828	55,233
変更登録 (含更正登録)			16,912	14,813	13,585	11,516	12,679
抹消登録			40,223	37,358	34,831	31,912	33,067
その他の登録			25,595	32,904	29,647	25,676	25,467
合計			185,150	182,279	171,124	160,196	163,400

(注) その他・・・番号標再交付、抵当権・囑託関係、登録事項等証明請求等

整 備

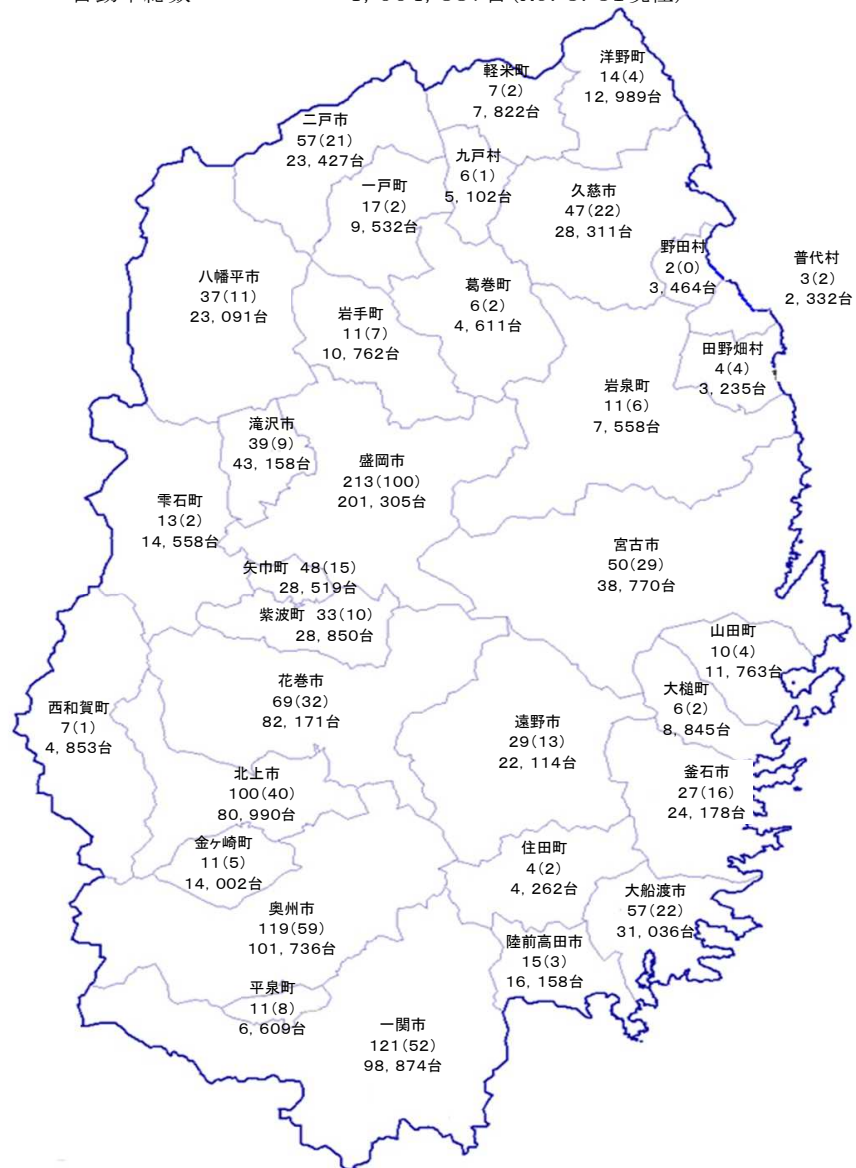
(1) 認証工場、指定工場数の推移

項目	年度				
	R1	R2	R3	R4	R5
認証工場数	1,192	1,190	1,197	1,193	1,204
対前年比	99.8	100.5	99.2	99.6	100.9
指定工場数	505	507	509	509	508
対前年比	100.4	100.3	100.3	100.0	99.8

※指定工場数は、認証工場数の内数で示す。

(2) 市町村別認証工場数、指定工場数(R6. 3. 31.現在)

- ・認証工場数 1,204工場
- (内指定工場数) (508工場)
- ・自動車総数 1,004,887台(R6. 3. 31現在)



(3) 出張検査場の現況

出張検査場名	所在地 (電話番号)	検査施設の所有者	維持運営 団体名	用地面積	建物面積		本場検査場までの 距離
					事務室	検査場	
大船渡	大船渡市大船渡町字地の森62-10 (0192-26-3874)	大船渡自動車 整備事業協同 組合	//	1,930.30㎡	94.5㎡	117.00㎡	117.0km
胆江	奥州市江刺区愛宕字桜ノ木93-2 (0197-35-3839)	協同組合胆 江自動車検 査場	//	4,886.10㎡	81.8㎡	213.77㎡	74.0km



(4) 事業用自動車の重大事故件数の推移

業態 \ 年	令和元年	令和2年	令和3年	令和4年	令和5年
バス	0	5	2	2	7
ハイ・タク	3	3	4	3	4
トラック	33	24	51	53	43
計	36	32	57	58	54

(注)「重大事故」とは、次に掲げる事故をいう。

1. 自動車が転覆し、転落し、火災を起こし、又は鉄道車両と衝突し、若しくは接触したもの
2. 10台以上の自動車の衝突又は接触を生じたもの
3. 死者又は重症者(自動車損害賠償保障法施行令第5条第2号又は第3号に掲げる傷害を受けた者をいう)を生じたもの
4. 10人以上の負傷者を生じたもの
5. 自動車の積載された危険物等の全部若しくは一部が飛散し、又は漏れ出したもの
6. 自動車の積載されたコンテナが落下したもの
7. 操縦装置又は乗降口の扉を開閉する装置の不適切な操作により、旅客に自動車損害賠償保障法施行令第5条第4号に掲げる傷害が生じたもの
8. 酒気帯び運転、無免許運転、大型自動車等無資格運転又は麻薬等運転を伴うもの
9. 運転者の疾病により、事業用自動車の運転を継続することができなくなったもの
10. 救護義務違反があったもの
11. 自動車の装置の故障により、自動車が運行できなくなったもの
12. 車輪の脱落、被牽引自動車の分離を生じたもの
13. 橋脚、架線その他の鉄道施設を損傷し、3時間以上本線において鉄道車両の運転を休止させたもの
14. 高速自動車国道又は自動車専用道路において、3時間以上自動車の通行を禁止させたもの
15. 前各号に掲げるもののほか、自動車事故の発生の防止を図るために国土交通大臣が特に必要と認めて報告を指示したもの

7 海 事 関 係

(1) 旅客航路事業

(イ) 旅客航路事業者

令和6年3月31日現在

事業者数	航路名	使用船舶		備考
		隻数	総トン数	
1	島の越～北山崎 島の越～鵜の巣	1	19	不定期
1	宮古～室蘭	—	—	定期
1	岩手県下閉伊郡山田町中央町 地先岸壁敷～山田港内	1	3.3	不定期
1	宮古湾内 宮古湾内一周	1	19	定期 不定期

(ロ) 旅客輸送実績の推移

(単位:千人)

年度	1	2	3	4	5
輸送人数	124	64	40	73	79

(注) 輸送実績には、旅客定期・不定期航路のほか海上運送法第20条に基づく届出事業者の実績を含む。

(2)内航海運業

令和6年3月31日現在

業 種	事業者数	登録・届出	総トン数	
海 運 業	2	登 録	2,065.60	台船を含む

(3)港湾運送事業

(イ)港湾運送事業者

令和6年3月31日現在

事業者数	事 業 種 別				港湾荷役事業			港 湾 運 送 事 業 法
	一般港湾運送事業				無限定	船内 限定	沿岸 限定	
	船内 荷役	はしけ 運送	沿岸 荷役	いかだ 運送				
4	4	0	4	0	1	0	0	二種港

(ロ)港湾運送取扱実績

(単位:千トン)

年度	令和元年度	令和2年度	令和3年度	令和4年度	令和5年度
取扱量	2,229	1,498	1,713	1,665	1,434

(4) 倉庫業

類別倉庫事業者数及び所管面（容）積

令和6年3月31日現在

類別等		区分		岩手県	
普 通 倉 庫	1～3類		事業者数	< 6 >	75
			棟数	< 10 >	144
			所管面積 (㎡)	338,444	
	野積		事業者数	(1)	1
			区数	1	
			所管面積 (㎡)	364	
	貯蔵そう		事業者数	(1)	1
			基数	55	
			所管容積 (㎥)	85,090	
	危 険 品	建屋・野積	事業者数	(4)	9
			棟 (区) 数	(0区)	16
			所管面積 (㎡)	5,337	
タンク		事業者数	—		
		基数	—		
		所管容積 (㎥)	—		
小計		事業者数	(6)	86	
		棟区基数	216		
		所管面積 (㎡)	344,145		
		所管容積 (㎥)	85,090		
冷蔵倉庫			事業者数	28	
			棟数	37	
			所管容積 (㎥)	244,939	
水面倉庫			事業者数	—	
			区数	—	
			所管面積 (㎡)	—	

- (注) 1. 普通倉庫・1～3類の事業者数及び棟数の < > 内の数は、トランクルームの数で内数である。
2. 普通倉庫の事業者数の () 内の数は、他の類別等と重複しているものを内数として掲げた。

(5) 船舶登録の現況

(イ) 用途別登録船舶

令和6年3月31日現在

用途	漁船	油送船	客船	貨物船	曳船	その他	合計
隻数	40	1	0	0	4	2	47
総トン数	9,947	47	0	0	866	1,291	12,151

(ロ) 総トン数別登録船舶

令和6年3月31日現在

総トン数	20トン以上 100トン未満	100トン以上 1,000トン未満	1,000トン以上 3,000トン未満	3,000トン以上	合計
隻数	18	28	1	0	47
総トン数	1,363	9,540	1,248	0	12,151

(注) トン数は単位以下まで集計し、計上する際に単位以下を四捨五入とした。

(6) 造船業の現況

令和6年3月31日現在

	事業者数	事業場数
登録造船所	10	11
(内訳) 鋼船造船業及び木船造船業	5	6
木船造船業及び鋼船修繕業	2	2
鋼船修繕業	2	2
木船造船業	1	1
届出造船所	5	6
合計	15	17

(注) 登録造船所：小型船造船業法による小型船の製造または修繕を行う造船所

小型船：小型鋼船及び木船をいい、「小型鋼船」とは総トン数20トン以上または長さ15メートル以上の鋼製の船舶で総トン数500トン以上または長さ50メートル以上のものを除いたもの。「木船」とは総トン数20トン以上または長さ15メートル以上の木製の船舶

届出造船所：造船法による届出造船所

(7)海上労働の現況

船員法適用事業者数・船員数・船舶隻数及び船舶トン数の推移

各年度 10月1日現在

用途 年度	漁 船			貨 物 船			旅 客 船			油 送 船			そ の 他			予 備 船 員 数	計									
	事 業 者 数	船 員 数	船 隻 数	総 ト ン 数	事 業 者 数	船 員 数	船 隻 数	総 ト ン 数	事 業 者 数	船 員 数	船 隻 数	総 ト ン 数	事 業 者 数	船 員 数	船 隻 数		総 ト ン 数	事 業 者 数	船 員 数	※ 外 国 員 人 数	船 隻 数	総 ト ン 数				
1	13	280	34	7,904	0	0	0	0	2	6	2	128	0	0	0	0	10	112	29	2,245	4	25	398	6	65	10,277
2	13	271	35	8,082	0	0	0	0	2	6	2	128	0	0	0	0	10	107	27	2,205	10	25	384	3	64	10,415
3	15	280	37	9,459	0	0	0	0	1	2	1	19	0	0	0	0	9	109	20	2,225	0	25	391	9	58	11,703
4	15	276	35	8,752	0	0	0	0	2	9	2	38	0	0	0	0	8	102	26	2,086	0	25	387	14	63	10,876
5	15	280	36	8,771	0	0	0	0	2	6	2	38	0	0	0	0	8	106	25	2,120	0	25	392	23	63	10,929

※船員数に占める内数

(8)海技免状取扱件数

年度 区 別	1	2	3	4	5
訂 正	5	8	7	1	0
再交付・失効	11	6	13	1	0
更 新	79	73	67	77	65
履 歴 限 定	8	9	9	7	12
そ の 他	2	1	0	0	0
合 計	105	97	96	86	77

(9)水先業務の推移

水先区	年度	水先 人数	日 本 船 舶		外 国 船 舶		計		1 隻 当 た り の 平 均 総 ト ン 数
			隻数	総トン数	隻数	総トン数	隻数	総トン数	
釜石	1	9	4	359,624	61	3,740,208	65	4,099,832	63,074
	2	10	4	376,464	65	3,614,820	69	3,991,284	57,844
	3	10	4	376,464	90	4,800,043	94	5,176,507	55,069
	4	10	13	1,003,638	114	5,748,795	127	6,752,433	53,168
	5	10	4	376,464	109	6,094,022	113	6,470,486	57,260

(10) 船員失業保険金等支給状況

年度	失業保険		職業転換給付金		合計	
	支給件数	支給金額	支給件数	支給金額	支給件数	支給金額
1	43	10,488,379	0	0	43	10,488,379
2	60	11,375,666	0	0	60	11,375,666
3	61	12,941,877	0	0	61	12,941,877
4	29	7,626,435	0	0	29	7,626,435
5	32	6,674,086	0	0	32	6,674,086
対前年比	110.3%	87.5%	-	-	110.3%	87.5%

