

# 整備管理者選任後研修資料

令和6年11月

東北運輸局

# 目次

## I. 整備管理者の役割

1. 整備管理者制度の趣旨及び目的	1
2. 整備管理者の選任を必要とする使用者	1
3. 整備管理者になるために必要な資格	1
4. 整備管理者の法定業務	2
5. 整備管理者の研修の必要性	3
6. 整備管理者の選任届出に関する事務手続の要領	4
7. 整備管理者の補助者	4
8. 整備管理者の責任	5
9. 整備管理者解任命令	6
(参考) 整備管理者(選任・変更・廃止)届出	8

## II. 自動車の点検整備(日常点検・定期点検)の内容

1. 点検・整備の義務、目的及び体系等	1 1
2. 点検・整備の内容及び項目	1 2
3. 日常点検の方法	1 2
4. 日常点検の実務	1 3
5. 定期点検の方法	1 8
6. 定期点検の実務	1 8
7. 点検整備記録簿	2 7
(参考) 主な車種ごとの点検期間	2 7
主な車検の有効期間及び定期点検間隔一覧表	2 8

## III. 車両管理の内容

1. 車両管理の義務及び目的	3 0
2. 車両管理の内容と実務	3 0
3. 自動車車庫の管理	3 2

## IV. 運転者等に対する指導教育

1. 安全運転の基本	3 3
2. 自動車の構造装置	3 5
3. 日常点検等点検整備の方法	3 8
4. 事故車両や事故時の処置方法	3 9

## V. 車両管理上必要な関係法令

1. 道路運送車両法の目的・体系	40
2. 車両管理上必要な法、施行令、施行規則、基準等	40
(参考) 道路運送車両法(抜粋)	44
道路運送車両法施行規則(抜粋)	46

## VI. 整備管理者制度の改正について

・「整備管理者制度の運用について」の一部改正について	48
・自動車運送事業者の法令違反に関する行政処分等の基準について	50
(参考) 整備管理規程(例) 事業用	54
事業用自動車の点検等に関する情報(自動車総合安全情報HP)	63

## VII. 自動車事故報告

・自動車事故報告規則	64
・自動車事故報告書等の取扱要領(抜粋)	67
(参考) 自動車事故報告書様式(令和7年4月以降)	68
自動車事故報告書(衝突事故における記載例)	72
自動車事故報告書(車輪脱落事故における記載例)	74

## VIII. 路上車両故障等の発生状況とその防止対策

1. 車両故障の発生状況	77
2. 車両故障の事例及びその防止対策	82
(参考) 故障予防のために定期的な部品交換を!	88

## IX. 大型車の車輪脱落事故防止

・防ごう大型車の車輪脱落事故	91
・冬用タイヤ交換時には確実な作業の実施をお願いします!	100
・大型車の適切なタイヤ脱着・保守管理作業解説動画を公開!	107
・大型車の車輪脱落事故防止対策について	108

- ・ホイールナットの緩み一目瞭然 防ごう！大型車の車輪脱落事故 . . . . . 115
- ・事故の恐ろしさを知って！大型車の車輪脱落事故 . . . . . 117

## X. その他

- ・冬用タイヤの安全性を確認することをルール化しました。 . . . . . 119
- ・令和5年7月より、車検ステッカーの貼り付け位置が変更となります。 . . . . . 122
- ・来年(令和7年)4月より、車検を受けられる期間が延びます . . . . . 123
- ・不正改造車を排除する運動 . . . . . 125
- ・自動車点検整備推進運動 . . . . . 128
- ・未認証行為は、法律違反です！！ . . . . . 133
- ・メールマガジン「事業用自動車安全通信」 . . . . . 134
- ・東北運輸局管内運輸支局所在地 . . . . . 135

# I. 整備管理者の役割

## 1. 整備管理者制度の趣旨及び目的

整備管理者制度は、本来、使用者が道路運送車両法第 47 条の規定等に基づき、その使用する自動車の点検及び整備並びに車庫の管理について自主的に安全確保及び環境保全を図るための注意を払うべきであるものの、使用する自動車の台数が多い場合には使用者自らが点検・整備について管理することが困難となり、管理・責任体制が曖昧になるおそれがあること、大型バスのような車両構造が特殊なものや、大型車タイヤの脱落等、事故の際の被害が甚大となる自動車を用いる場合には、専門的知識をもって車両管理を行う必要があること等から、整備管理者を選任し、使用者に代わって整備の管理を行うことにより、点検・整備に関する管理・責任体制を確立し、自動車の安全確保、環境保全を図るために設けられている。

## 2. 整備管理者の選任を必要とする使用者

(道路運送車両法 50 条及び道路運送車両法施行規則第 31 条の3)

車 種	選任が必要となる台数(使用の本拠ごと)
○バス (乗車定員 11 人以上の自動車)	【事業用・レンタカー】 1 台以上 【自家用(レンタカーを除く)】 ○乗車定員 30 人以上の自動車は 1 台以上 ○乗車定員 11 人以上 29 人以下の自動車は 2 台以上
○事業用トラック・タクシー (乗車定員 10 人以下の自動車) ○自家用大型トラック その他(大型特殊自動車等) (車両総重量 8t以上の自動車)	5 台以上
○自家用乗用車 ○自家用 中・小型トラック (車両総重量 8t未満の自動車) ○貨物軽自動車運送事業用自動車	【レンタカー・貨物軽自動車運送事業用自動車】 10 台以上 【その他の自動車】 選任の必要なし

(道路運送車両法施行規則(以下、「施行規則」という。)第 31 条の 3)

## 3. 整備管理者になるために必要な資格

(道路運送車両法施行規則第 31 条の4)

- ① 整備の管理を行おうとする自動車と同種類の自動車の点検若しくは整備又は整備の管理に関して2年以上の実務の経験を有し、地方運輸局長が行う研修(整備管理者選任前研修)を修了した者

## 「実務の経験」の整理

「点検若しくは整備に関する実務経験」とは	<ul style="list-style-type: none"> <li>○ 整備工場、特定給油所等における整備要員として点検・整備業務を行った経験（工員として実際に手を下して作業を行った経験の他に、技術上の指導監督的な業務の経験を含む。）</li> <li>○ 自動車運送事業者の整備実施担当者として点検・整備業務を行った経験</li> </ul>
「整備の管理に関する実務経験」とは	<ul style="list-style-type: none"> <li>○ 整備管理者の経験</li> <li>○ 整備管理者の補助者として車両管理業務を行った経験（平成 19 年 9 月 9 日以前の代務者としての経験を含む）</li> <li>○ 整備責任者として車両管理業務を行った経験</li> </ul>
「整備の管理を行おうとする自動車と同種類の自動車」とは	<p>以下の2種類</p> <ul style="list-style-type: none"> <li>イ) 二輪自動車以外の自動車</li> <li>ロ) 二輪自動車</li> </ul>

- ② 自動車整備士技能検定に合格した者（1級、2級又は3級）
- ③ 上記の技能と同等の技能として国土交通大臣が告示で定める基準以上の技能を有する者

上記①～③のいずれかを満足し、かつ、整備管理者の解任命令を受けたことがある場合、解任の日から(※)2年を経過していること。

**注：(※)道路運送車両法施行規則第31条の3第1号又は第2号の規定の適用を受けて選任される整備管理者にあつては5年。**

## 4. 整備管理者の法定業務

（道路運送車両法施行規則第 32 条）

- ① 日常点検（道路運送車両法第 47 条の2第1項及び第2項）の実施方法を定めること。
- ② 日常点検の結果に基づき、運行の可否を決定すること。
- ③ 定期点検（道路運送車両法第 48 条第1項）を実施すること。
- ④ 日常点検・定期点検のほか、随時必要な点検や適切なタイヤ脱着作業を実施すること。
- ⑤ 日常点検・定期点検・随時必要な点検の結果、必要な整備を実施すること。
- ⑥ 定期点検及び⑤の整備の実施計画を定めること。
- ⑦ 点検整備記録簿（道路運送車両法第 49 条第1項）、タイヤ脱着時の作業管理表（大型車）及びその他の点検及び整備に関する記録簿を管理すること。
- ⑧ 自動車車庫を管理すること。
- ⑨ ①～⑧に掲げる事項を処理するため、運転者、整備員その他の者を指導し、又は監督すること。

その他、整備管理者は、以下に例を示すような能力を要求される。

法令の理解能力	ア. 道路運送車両法、同法施行規則、道路運送車両の保安基準、道路運送法、 貨物自動車運送事業法、貨物自動車運送事業輸送安全規則、 旅客自動車運送事業運輸規則、自動車事故報告規則 等 イ. 諸通達
管理能力	ア. 日常点検の実施 イ. 定期点検の計画と実績の検討 ウ. 使用車両の把握と定期点検のほか点検整備の計画と実績の検討 エ. 継続検査日時の計画と実績の検討 オ. 車庫の管理 カ. 作業の安全管理
事務能力	ア. 臨時整備、路上故障の検討 イ. 点検整備記録簿等の処理 ウ. 使用車両の経済性の検討
指導能力	ア. 運転者の指導 イ. 整備員の指導

## 5. 整備管理者の研修の必要性

### ① 選任前研修

近年、整備管理者に管理能力が求められているとともに、整備管理者になろうとする者は道路運送車両法等の関係法令の基礎的な知識を有していることが必要であることから、これらの知識・能力を備えさせることを目的としている。

一方、自動車整備士試験の合格者については、整備管理者の能力を有していると解されることから、選任前研修の修了の必要はないこととした。

※支局毎に開催時期は異なるが管轄する支局以外で修了し、選任する場合でも有効。

### ② 選任後研修

整備管理者に選任された後の研修は、整備管理者の管理能力を維持・向上させるため、また、適切な点検・整備を行わせるために、非常に重要である。

また、近年の自動車の技術進歩や自動車を取り巻く環境の変化は、過去に例がないほど急速なものになっていること等から、それに対応した車両管理を行わせるために、研修の必要性はますます高まっている。

自家用自動車の整備管理者については、法令上、選任後研修の受講が義務付けられていないものの、このような情勢を踏まえ、民間団体等が行う研修等に自主的に参加するなど、管理能力の維持・向上に取り組むことを期待する。

事業用自動車の整備管理者については、選任された後の研修は、次の者に受講させることとなっている。

1. 整備管理者として新たに選任した者
2. 最後に当該研修を受けた日の属する年度の翌年度の末日を経過した者  
(受講した年度の翌々年度の2年度毎の受講となる。)

例: 令和5年度に受講した場合は、令和6年度の末日を経過した令和7年度に受講  
※支局毎に開催時期は異なるが管轄する支局以外で受講した場合でも有効。

## 6. 整備管理者の選任届出に関する事務手続の要領

### 整備管理者の選任等の届出を必要とする主な場合

届出の事由	届出の別
<ul style="list-style-type: none"> <li>・整備管理者を新しく選任したとき</li> <li>・営業所(使用本拠)を新設し整備管理者を選任したとき</li> </ul>	選任届
<ul style="list-style-type: none"> <li>・届出者の氏名又は名称若しくは住所が変わったとき</li> <li>・営業所(使用の本拠)の名称又は使用者の本拠の位置が変わったとき</li> <li>・事業の種類が変わったとき</li> <li>・人事異動等で整備管理者が変わったとき</li> <li>・整備管理者の氏名が変わったとき(婚姻、養子縁組)</li> </ul>	変更届
<ul style="list-style-type: none"> <li>・整備管理者を解任したとき</li> <li>・事業を廃止したとき、又は譲渡したとき</li> <li>・営業所(使用の本拠)を廃止したとき、又は選任を必要としなくなったとき</li> </ul>	廃止届

※1. 届出事由の発生したその日から15日以内に自動車の使用の本拠を管轄する運輸支局を經由して地方運輸局長にその旨を届け出なければなりません。

ただし、届出した者が大型自動車使用者等に該当しなくなった場合は、30日以内に行わなければなりません。

※2. 町名、住居表示等の変更では、上記理由で手続きの要る場合に、併せて行うことが認められています。

※3. 保有車両数が増えたとした場合に届出の必要性は有りませんが、整備管理者選任基準数を下廻った場合には、廃止届出が要ることになります。

## 7. 整備管理者の補助者

整備管理者は、道路運送車両法第50条に基づき、同法施行規則第32条第1項各号業務を、原則として自ら執行する。ただし、整備管理者が自ら業務を行うことができない場合は、運行可否の決定及び日常点検の実施の指導等、日常点検に係る業務に限って、規則第32条第2項に基づき、業務の執行にかかる基準を定め、これに基づき、予め選任された補助者を通じて業務を執行することができる。

この業務の執行に係る基準は、次の条件を満足するものであり、かつ、条件を満足していることが整備管理規程により担保されていることが必要となる。

- ① 補助者は、整備管理者の資格要件を満足する者又は整備管理者が研修等を実施して十分な教育を行った者から選任すること。
- ② 補助者の氏名等及び補助する業務の範囲が明確であること。
- ③ 整備管理者が、補助者に対して下表に基づいて研修等の教育を行うこと。



教育をしなければならないとき	教育の内容
(1) 補助者を選任するとき	<ul style="list-style-type: none"> <li>・ 整備管理規程の内容</li> <li>・ 整備管理者選任前研修の内容(整備管理者の資格要件を満足する者に対しては実施しなくてもよい。)</li> </ul>
(2) 整備管理者選任後研修を受講したとき	<ul style="list-style-type: none"> <li>・ 整備管理者選任後研修の内容(他の営業所において整備管理者として選任されている者に対しては実施しなくてもよい。)</li> </ul>
(3) 整備管理規程を改正したとき	<ul style="list-style-type: none"> <li>・ 改正後の整備管理規程の内容</li> </ul>
(4) 行政から情報提供を受けたとき その他必要なとき	<ul style="list-style-type: none"> <li>・ 行政から提供された情報等必要な内容</li> </ul>

- ④ 整備管理者が、業務の執行に必要な情報を、補助者にあらかじめ伝達しておくこと。
- ⑤ 整備管理者が、業務の執行結果について、補助者から報告を受け、また必要に応じて結果を記録・保存すること。

## 8. 整備管理者の責任

整備管理者は、自動車の使用者から「自動車の点検・整備及び自動車車庫の管理」に関する事項を処理するため必要な権限が与えられ、これらの職務の執行責任者として業務を実施するわけですから、仮に整備管理者が職務を怠り、自動車の点検整備に係る事故が発生した場合は、整備管理者が直接的に責任を負うことになる。

なお、自動車の使用者は、整備管理者を選任した後においても常に整備管理者の職務及び自動車の点検整備が適切に実施されるよう注意と監督をすべき責任がある。

また、地方運輸局長は、整備管理者が道路運送車両法等に違反した場合には、自動車の使用者等に対して整備管理者の解任を命ずることができることになっている。

このようなことから、整備管理者は、職務の重要性和自己の責務を十分認識し、その職務を的確に遂行する必要がある。

## 9. 整備管理者解任命令

整備管理者が道路運送車両法若しくは道路運送車両法に基づく命令又はこれらに基づく処分に違反したときは、大型自動車使用者等に対し、整備管理者の解任を命ずることができる規程が設けられている。

整備管理者に以下のような事例が発生した場合には、解任命令の対象となることがある。

- ① 整備不良が主な要因となる事故(※)が発生した場合であって、その調査の結果、当該自動車について日常点検整備、定期点検整備等が適切に行われていなかったことが判明した場合
- ② 整備不良が主な要因となる事故(※)が発生した場合であって、その調査の結果、整備管理者が日常点検の実施方法を定めていなかったり、運行可否の決定をしていなかったりする等、整備管理規程に基づく業務を適切に行っていないことが判明した場合
- ③ 大型車のホイールボルト折損等による車輪脱落事故が発生した場合であって、過去3年以内に同事故が発生していた場合(自動車運送事業者にあつては、行政処分等の基準における、「ホイールボルトの折損、ホイールナットの脱落またはそれらに類する車輪脱落事故が発生したもの」の再違反の適用を受ける場合とし、自動車運送事業者以外にあつては、同処分基準を適用する場合と同等と認められる場合とする。)
- ④ 整備管理者が自ら不正改造を行っていた場合、不正改造の実施を指示・容認した場合又は不正改造車の使用を指示・容認した場合
- ⑤ 選任届の内容に虚偽があり、実際には資格要件を満たしていなかったことが判明した場合又は選任時は資格要件を満たしていたものの、その後資格要件を満たさなくなった場合
- ⑥ 日常点検結果に基づく運行の可否決定を全く行わない、複数の車両について1年以上定期点検を行わない、整備管理規程の内容が実際の業務に即していない等、整備管理者としての業務の遂行状態が著しく不適切な場合

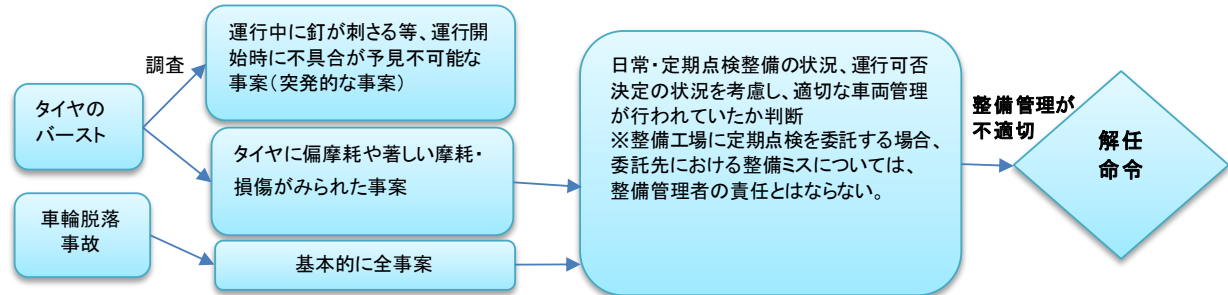
※ どのような場合に「主な要因」と判断するかについて、参考として事例を添付する。

なお、この場合の「事故」とは自動車事故報告規則第2条第1号、第3号、第11号及び第12号に定めるものをいう。

# 整備管理者解任命令例示集

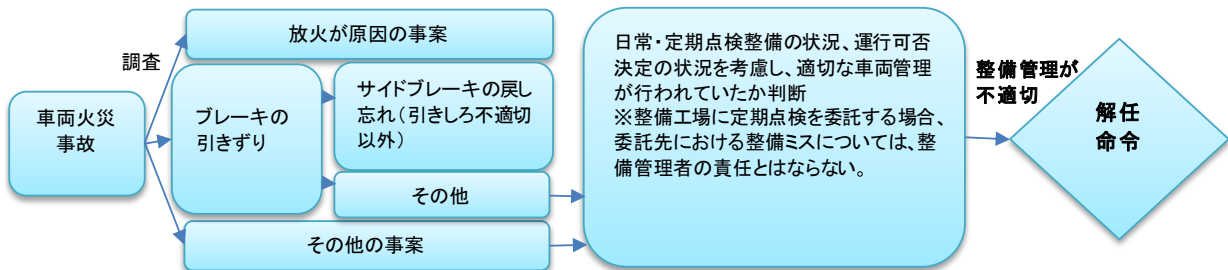
※ここに掲げたものは一例であり、これ以外の事案でも、解任命令の発令対象となることがあります。

## 例示1. タイヤ・車輪関係



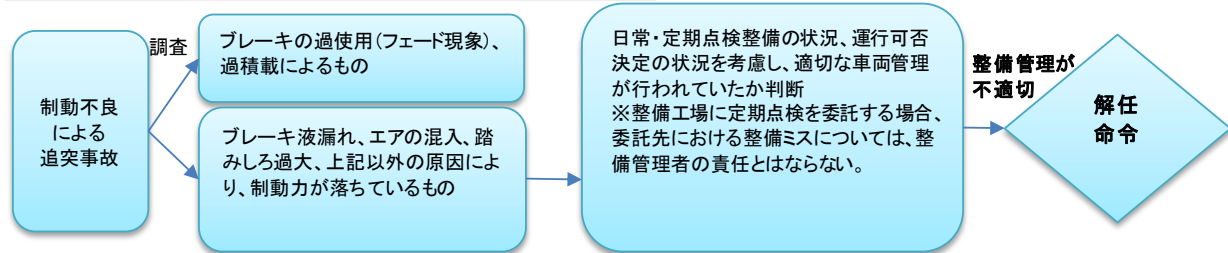
具体的事例1: 運転者が日常点検を行い、タイヤの激しい摩耗に気づいていたが、整備管理者が運行可否の決定を行わず、運転者の判断で運行を行っていたため、タイヤのバーストが起こった。→ 解任命令発令基準2. に該当

## 例示2. 車両火災関係



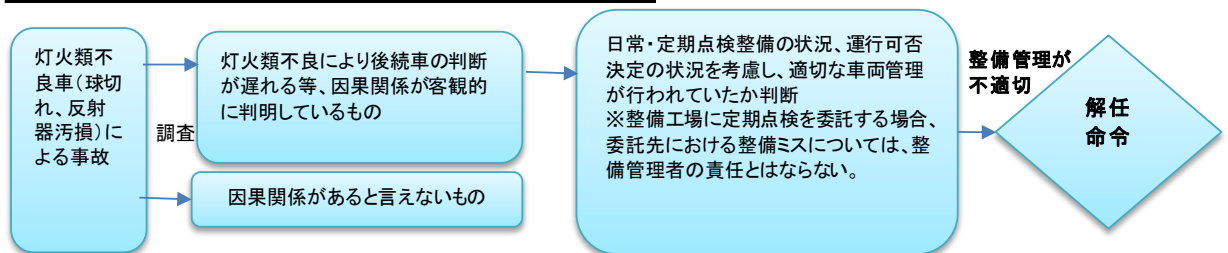
具体的事例2: 燃料漏れによる車両火災事故。定期点検については確実に作業依頼していたが、整備作業委託先の工場において作業ミスがあり、その部分から燃料が漏れた。→ 解任命令発令対象とはならない。(定期点検の実施を依頼しているため)

## 例示3. 制動装置関係



具体的事例3: ブレーキを踏んで停止しようとしたところ、効きが悪く信号待ちの車列に追突。調査を行った結果、日常点検を実施していないことが判明。また、ブレーキの踏みしろが大きかったことが、制動力低下の原因となっていた。→ 解任命令発令基準1. に該当

## 例示4. 灯火類関係



具体的事例4: 制動灯の球切れにより、後続車に自車の状態が伝わらず追突されたもの。当日、運行前に日常点検を実施し、制動灯の点灯を確認していた。→ 解任命令発令対象とはならない。(日常点検を実施し、点灯を確認しているため)

整理番号	
------	--

## 整備管理者(選任・変更・廃止)届出

東北運輸局長 殿

年 月 日

道路運送車両法第52条の規定により、整備管理者を( 選任 ・ 変更 ・ 廃止 )したので届け出ます。

届出者の氏名又は名称

届出者の住所及び電話番号

TEL - -

※ 太枠の欄は、必ず記入し、その他の欄は、該当する場合記入すること。

選任(解任)年月日	年 月 日	変更・廃止の事由	交代・退職・死亡・解任・その他( )				
整備管理者氏名	(ふりがな)		生年月日	年 月 日 満 才			
使用の本拠	名称	TEL - -	位置				
事業の種類等 (車両数)	業態	車種	台数	業態	車種	台数	
	事業用	バス		自家用	レンタカー	11人以上	
		ハイ・タク			11人未満		
		トラック	8トン以上			バス(レンタカー以外)	30人以上
			8トン未満			30人未満	
		軽貨物			トラック、その他(8トン以上)		
事業用合計			自家用合計				
兼職の有・無	無・有	職名	職務内容				
道路運送車両法第53条の規定による解任の有無			無・有( 年 月 日)				
資格要件	1. 点検又は整備の経験 2. 整備管理者の経験 3. 整備士資格 4. 整備管理の経験 5. その他( )						
整備士資格	種類	級	合格年月日	年 月 日	合格証書番号	第 号	
実務経験	年月から	年月まで	事業場名		所在地	業務内容	
	事業主の確認		整備管理者として選任される_____は、上記事業場において上記の業務を行っていたことを証明します。				
		事業者住所氏名(名称・代表者名)					
委嘱	代務者又は整備責任者氏名				職名		
	所属事業主同意	当事業場の上記_____が上記使用の本拠の整備管理者になることに同意します。					
		なお、当事業場との距離は、約_____kmで、移動所要時間は、約_____分です。					
		事業者住所氏名(名称・代表者名)					
既に整備管理者に選任されている本拠		名称			位置		
被選任者の同意	私は、本届出書に記載している経験又は資格を有しているとともに、解任命令に基づく解任の日から2年(道路運送車両法施行規則第31条の3第1号又は第2号の規定の適用を受けて選任される整備管理者にあっては5年)を経過していない者ではないことを認め、整備管理者としてその業務を遂行します。						
					左記に同意する場合は右にチェック <input type="checkbox"/>		
氏名_____							
備考	前管理者名( )						

- |             |                                                                                                                                                                                                                                                                                                                                                |                 |
|-------------|------------------------------------------------------------------------------------------------------------------------------------------------------------------------------------------------------------------------------------------------------------------------------------------------------------------------------------------------|-----------------|
| <b>注意事項</b> | <ol style="list-style-type: none"> <li>1. この届出書は整備管理者を選任(変更・廃止)するたびに提出すること。</li> <li>2. 整備管理者1名ごとに一葉とすること。</li> <li>3. 自動車整備士技能検定に複数合格している者は、自動車整備士検定規則第2条に規定された上位のものを記入すること。</li> <li>4. 届出事項に変更があった場合は、その日から15日以内に届け出し、変更事項を朱色で囲むこと。</li> <li>5. 「事業の種類等(車両数)」の欄は、選任に係る使用の本拠において、該当する業態、車種を○で囲み、属する車両数を記入すること。(届出者の使用する全車両数ではない。)</li> </ol> | <b>添付(提示)書類</b> |
|             | <ol style="list-style-type: none"> <li>1. 資格要件を証する書面</li> <li>2. 整備管理規程(雑型・雑型以外)</li> <li>3. 外部に委嘱する場合には、委嘱に係る契約書の写し</li> </ol>                                                                                                                                                                                                                |                 |

【記載例】選任前研修修了+実務2年以上の場合

整理番号

届出年月日は事後の届出  
事前届出は不可

整備管理者(選任)変更・廃止)届出

令和 3 年 4 月 15 日

東北運輸局長

(例)新たに選任→「選任」  
交代(Aさん→Bさん)→「変更」  
解任→「廃止」...を選択

道路運送車両

整備管理者を(選任)変更・廃止)したので届け出ます。

届出者の氏名又は名称

国土交通株式会社

営業所名ではなく  
会社名で届出

届出者の住所及び電話番号

宮城県仙台市宮城野区鉄砲町

整備管理者の変更又は  
解任の場合に記入

TEL 022-000-xxxx

※ 太枠の欄は、必ず記入し、その他の欄は、該当する場合記入すること。

選任(解任)年月日	令和 3 年 4 月 1 日		変更・廃止の事由	交代・退職・死亡・解任・その他( )			
整備管理者氏名	(ふりがな) とうほく たろう		生年月日	昭和 56 年 1 月 1 日 満 38 才			
	東北 太郎						
使用の本拠	名称	国土交通株式会社 本社営業所 TEL 022-000-xxxx		位置	宮城県仙台市宮城野区鉄砲町 1 (車検証に記載されている使用の本拠の位置を記載)		
	業態	車種	台数	業態	車種	台数	
事業の種類等 (車両数)	事業用	バス		自家用	レンタカー	11人以上	
		ハイ・タク			11人未満		
		トラック	8トン以上			バス(レンタカー以外)	30人以上
			8トン未満			30人未満	2
		軽貨物			トラック、その他(8トン以上)		
事業用合計			自家用合計	2			
兼職の有・無	無	有	職名	運転手			
道路運送車両法第53条の規定による解任の有無			無	有 ( 年 月 日)			
資格要件	1. (点検)又は整備の経験 2. 整備管理者の経験 3. 整備士資格 4. 整備管理の経験 5. その他( )						
整備士資格	種類	実務経験の業務内容に応じて、 1. 又は4. から選択		年月日	年 月 日	合格証書番号	
	年月から	年月まで	所在地		業務内容		
実務経験	H30.4	R3.3	国土交通株式会社 本社営業所		宮城県仙台市宮城野区鉄砲町 1		
	整備管理補助						
	実務経験が2年未満の場合は選任不可						
事業主の確認	整備管理者として選任される 東北 太郎 は、上記事業場において上記の業務を行っていたことを証明します。						
	事業者住所氏名(名称・代表者名)		宮城県仙台市宮城野区鉄砲町 1 国土交通株式会社 代表取締役 国土 次郎				
委嘱	代務者又は整備責任者氏名		職名		働いていた会社の代表者の証明(支店長・支社長・営業所長の証明は不可)		
	所属事業主同意		当事業場の上記 が上記使用の本拠の整備管理者になること なお、当事業場との距離は、約 kmで、移動所要時間は、約				
事業者住所氏名(名称・代表者名)							
既に整備管理者に選任されている本拠		名称	位置				
被選任者の同意	私は、本届出書に記載している経験又は資格を有しているとともに、解任命令に基づく解任の日から2年(道路運送車両法施行規則第31条の3第1号又は第2号の規定の適用を受けて選任される整備管理者にあっては5年)を経過していない者ではないことを認め、整備管理者としてその業務を遂行します。					左記に同意する場合は右にチェック	
備考	氏名 東北 太郎		前管理者名( )				
注意事項	1. この届出書は整備管理者を選任(変更・廃止)するたびに提出 2. 整備管理者1名ごとに一葉とすること。 3. 自動車整備士技能検定に複数合格している者は、自動車整備士検定 4. 届出事項に変更があった場合は、その日から15日以内に届出書を添付(提出) 5. 「事業の種類等(車両数)」の欄は、選任に係る使用の本拠に属する車両数を記入すること。(届出者の使用する全車両数を記入すること。)						
	新たに追加で選任の場合は記載不要 実務経験の場合は選任前研修修了証の写しを添付(提出)することを要する。 添付(提示)書類						
届出時には、必ず整備管理規程を提示(内容を確認したら返却します)。							

【記載例】整備士資格の場合

参考

整理番号

届出年月日は事後の届出  
事前届出は不可

整備管理者(選任・**変更**・廃止)届出

令和 3 年 4 月 15 日

東北運輸局長 殿

(例)新たに選任→「選任」  
交代(Aさん→Bさん)→「変更」  
解任→「廃止」...を選択

道路運送車両法第...整備管理者を(選任・**変更**・廃止)したので届け出ます。

届出者の氏名又は名称

国土交通株式会社

営業所名ではなく  
会社名で届出

届出者の住所及び電話番号

宮城県仙台市宮城野区鉄砲町

整備管理者の変更又は  
解任の場合に記入

Tel 022-000-xxxx

※ 太枠の欄は、必ず記入し、その他の欄は、該当する場合記入すること。

選任(解任)年月日	令和 3 年 4 月 1 日		変更・廃止の事由	交代・退職・死亡・解任・その他( )				
整備管理者氏名	(ふりがな) とうほく たろう		生年月日	昭和 56 年 1 月 1 日 満 38 才				
	東北 太郎							
使用の本拠	名称	国土交通株式会社 本社営業所		位置	宮城県仙台市宮城野区鉄砲町 1			
		Tel 022-000-xxxx			(車検証に記載されている使用の本拠の位置を記載)			
事業の種類等 (車両数)	業態	車種	台数	業態	車種	台数		
		バス			自家用	レンタカー	11人以上	
		ハイ・タク				11人未満		
		トラック	8トン以上			2	バス(レンタカー以外)	30人以上
			8トン未満					30人未満
		軽貨物				トラック、その他(8トン以上)		
事業用合計		2	自家用合計					
兼職の有・無	無・ <b>有</b>	職名	運転手		職務内容			
道路運送車両法第53条の規定による解任の有無			<b>無</b> 有 ( 年 月 日)					
資格要件	1. 点検又は整備の経験 2. 整備管理者の経験 <b>3. 整備士資格</b> 4. 整備管理の経験 5. その他( )							
整備士資格	種類	二級ガソリン		合格年月日	平成15年12月31日	合格証書番号		
	年月から 年 月 まで			所在地	東北二か第00000号			
実務経験	自動車整備士技能検定合格証書に記載されている整備士の種類、合格年月日、合格証書番号を記載							
	事業主の確認 整備管理者として選任される_____は、上記事業場において上記の業務を行っていたことを証明します。							
	事業者住所氏名(名称・代表者名)							
委嘱	代務者又は整備責任者氏名		職名					
	当事業場の上記_____が上記使用の本拠の整備管理者になることに同意します。							
	所属事業主同意 なお、当事業場との距離は、約_____kmで、移動所要時間は、約_____分です。							
事業者住所氏名(名称・代表者名)								
既に整備管理者に選任されている本拠		名称	位置					
被選任者の同意	私は、本届出書に記載している経験又は資格を有しているとともに、解任命令に基づく解任の日から2年(道路運送車両法施行規則第31条の3第1号又は第2号の規定の適用を受けて選任される整備管理者にあっては5年)を経過していない者ではないことを認め、整備管理者としてその業務を遂行します。					左記に同意する場合は右にチェック		
		氏名 東北 太郎						
備考			交代の場合は前任の整備管理者名を記載		前管理者名( 宮城 太郎 )			

注意事項

- この届出書は整備管理者を選任(変更・廃止)するたびに提出すること。
- 整備管理者1名ごとに一葉とすること。
- 自動車整備士技能検定に複数合格している者は、自動車整備士資格合格証書の写しを添付すること。
- 届出事項に変更があった場合は、その日から15日以内に(提出)
- 「事業の種類等(車両数)」の欄は、選任に係る使用の本拠に属する車両数を記入すること。(届出者の使用する全車両数ではない。)

整備士資格の場合は合格証書の写しを添付すること。

添付(提示)書類

- 資格要件を証する書面
- 整備管理規程(雛型・雛型以外)
- 外部に委嘱する場合には、委嘱に係る契約書の写し

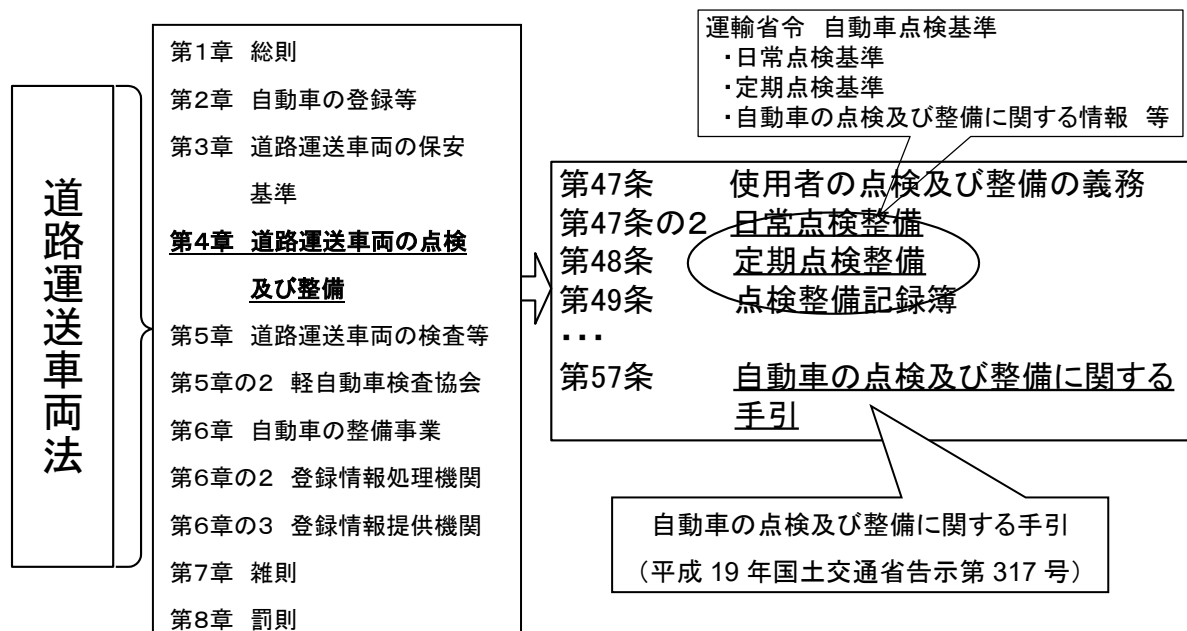
届出時には、必ず整備管理規程を提示(内容を確認したら返却します)。

## II. 自動車の点検整備(日常点検・定期点検)の内容

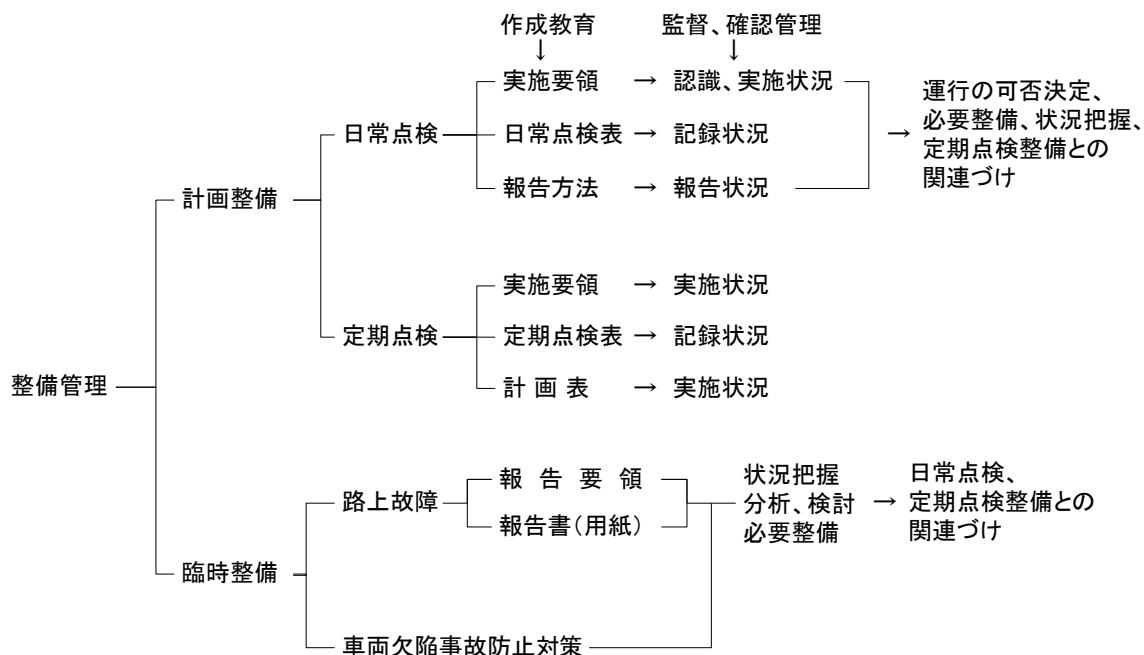
### 1. 点検・整備の義務、目的及び体系等

自動車の使用者は、道路運送車両法第 47 条の2の日常点検整備、及び第 48 条の定期点検整備とあわせ、自動車製作者等の提供する点検及び整備に関する情報等も参考として、自動車の使用状況に応じた点検整備を行うことにより、自動車を保安基準に適合するように維持する義務がある。

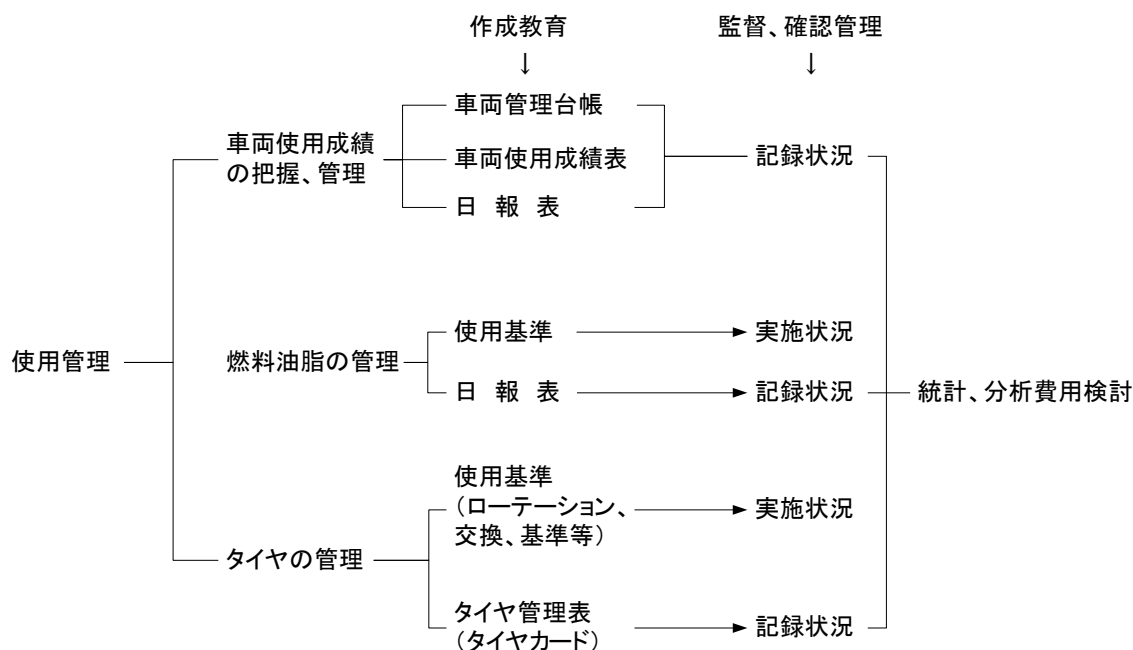
#### ① 点検・整備の体系



#### ② 整備管理の体系



### ③ 使用管理の体系



## 2. 点検・整備の内容及び項目

日常点検整備及び定期点検整備の内容及び項目は自動車点検基準で定められている。

### ① 日常点検整備

事業用自動車、自家用貨物自動車等・・・	自動車点検基準	別表第1
自家用乗用自動車等	〃	別表第2

### ② 定期点検整備

事業用自動車等	自動車点検基準	別表第3
事業用自動車等(被牽(けん)引車)・・・	〃	別表第4
自家用貨物自動車等	〃	別表第5
貸渡自家用二輪自動車	〃	別表第5の2
自家用乗用自動車等	〃	別表第6
二輪自動車	〃	別表第7

## 3. 日常点検の方法

日常点検の内容及び項目は自動車点検基準で定められている。実施方法については、「自動車の点検及び整備に関する手引」(平成 19 年国土交通省告示第 317 号)等を参照すること。



## 4. 日常点検の実務

### 点検時の要点

#### ① タイヤの空気圧

- ・ タイヤ・ゲージや点検ハンマーで空気圧をチェックする。空気圧はドアピラー部の標準空気圧プレートを見て調整する。

#### ② タイヤの溝の深さ

- ・ タイヤのスリップサイン表示位置(▲位置)の摩耗限度表示を参考にする。なお、高速道路等を走行する場合は残り溝の深さの限度が異なる。

#### ③ 冷却水量

- ・ 補給しても短時間で再び減少するときは、冷却システムからの水漏れの恐れがある。
- ・ ラジエターキャップから冷却水を補給する時は、エンジンが冷えている状態で行う。

#### ④ ブレーキ液量

- ・ ブレーキ液量が著しく減っているときは、配管からの漏れが考えられる。
- ・ ブレーキ液の点検及び補給時にゴミ、ホコリ並びに水分等の他の異物が入り込まないように注意する。

#### ⑤ エンジン・オイル

- ・ 補給時は、オイル・レベル・ゲージの「MAX」の位置以上にエンジン・オイルを入れないように注意する。
- ・ オイルをこぼさないように注意する。万一こぼした場合にはきれいに清掃する。

#### ⑥ バッテリー液量

- ・ 補充時は、「UPPER」レベルを超えないように注意する。

#### ⑦ パーキング・ブレーキ・レバーの引きしろ

- ・ 引きしろのノッチ数(カチカチ音)は各自動車メーカーの取扱説明書を参照する。

#### ⑧ ウインド・ウォッシャの液量・噴射状態

- ・ ウォッシャ液があるにもかかわらず噴射しない時は、ウォッシャ・ノズルの穴を細い針で清掃し、詰まりを取り除く。
- ・ ウォッシャ・タンク内が空のまま作動させるとモーターを破損する恐れがある。

## 自動車点検基準(抜粋)

(日常点検基準)

第1条 道路運送車両法(昭和26年法律第185号。以下「法」という。)第47条の2第1項の国土交通省令で定める技術上の基準は、次の各号に掲げる自動車の区別に応じ、当該各号に定めるとおりとする。

- (1)法第48条第1項第1号及び第2号に掲げる自動車…別表第1
- (2)法第48条第1項第3号に掲げる自動車……………別表第2

別表第1 (事業用自動車、自家用貨物自動車等の日常点検基準)

点検箇所	点検内容
1 ブレーキ	1 ブレーキ・ペダルの踏みしろが適当で、ブレーキの効きが十分であること。 2 ブレーキの液量が適当であること。 3 空気圧力の上がり具合が不良でないこと。 4 ブレーキ・ペダルを踏み込んで放した場合にブレーキ・バルブからの排気音が正常であること。 5 駐車ブレーキ・レバーの引きしろが適当であること。
2 タイヤ	1 タイヤの空気圧が適当であること。 2 亀裂及び損傷がないこと。 3 異常な摩耗がないこと。 (※1) 4 溝の深さが十分であること。 (※2) 5 ディスク・ホイールの取付状態が不良でないこと。
3 バッテリ	(※1) 液量が適当であること。
4 原動機	(※1) 1 冷却水の量が適当であること。 (※1) 2 ファン・ベルトの張り具合が適当であり、かつ、ファン・ベルトに損傷がないこと。 (※1) 3 エンジン・オイルの量が適当であること。 (※1) 4 原動機のかかり具合が不良でなく、かつ、異音がないこと。 (※1) 5 低速及び加速の状態が適当であること。
5 灯火装置及び方向指示器	点灯又は点滅具合が不良でなく、かつ、汚れ及び損傷がないこと。
6 ウインド・ウォッシャー及びワイパー	(※1) 1 ウインド・ウォッシャーの液量が適当であり、かつ、噴射状態が不良でないこと。 (※1) 2 ワイパーの払拭状態が不良でないこと。
7 エア・タンク	エア・タンクに凝水がないこと。
8 運行において異状が認められた箇所	当該箇所に異状がないこと。

(注)①(※1)印の点検は、当該自動車の走行距離、運行時の状態等から判断した適切な時期に行うことで足りる。

②(※2)印の点検は、車両総重量8トン以上又は乗車定員30人以上の自動車に限る。

# 日常点検表

登録番号又は車番

運行管理者（補助者）確認欄

点検実施者（運転者）名

整備管理者（補助者）確認欄

実施日 令和

年 月 日

点検箇所		点検項目	点検結果 (○・×)		
運転席での点検	ブレーキ・ペダル	踏みしろ、ブレーキのきき	踏みしろ		
			ブレーキのきき		
	駐車ブレーキ・レバー (パーキング・ブレーキ・レバー)	引きしろ（踏みしろ）			
	原動機(エンジン)	※ かかり具合、異音	かかり具合		
			異音		
		※ 低速、加速の状態			
	ウインド・ウォッシャ	※ 噴射状態			
ワイパー	※ 拭き取りの状態				
○ 空気圧力計	空気圧力の上がり具合				
○ ブレーキ・バルブ	排気音				
エンジン・ルームの点検	ウインド・ウォッシャ・タンク	※ 液量			
	ブレーキのリザーバ・タンク	液量			
	バッテリー	※ 液量			
	ラジエータなどの冷却装置	※ リザーバ・タンク内の液量			
	潤滑装置	※ エンジン・オイルの量			
	ファン・ベルト	※ 張り具合、損傷	張り具合		
		損傷			
車の周りからの点検	灯火装置（前照灯・車幅灯・尾灯・制動灯・後退灯・番号灯・側方灯・反射器）、方向指示器	点灯・点滅具合、汚れ、損傷	点灯・点滅具合		
			汚れ		
			損傷		
	タイヤ	空気圧			
		□ ディスク・ホイールの取付状態		ナット緩み・脱落	
				ボルト付近さび汁	
				ボルト突出不揃い、折損	
			亀裂、損傷	亀裂	
		損傷			
	異状な摩耗				
	※ 溝の深さ				
○ エア・タンク	タンク内の凝水				
○ ブレーキ・ペダル	※ ブレーキ・チャンバのロッドのストローク				
	※ ブレーキ・ドラムとライニングとのすき間				
前日・前回の運行において異状が認められた箇所					

※印の点検は、当該自動車の走行距離・運行時の状態等から判断した適切な時期に行うことで足りる。

○印の項目はエア・ブレーキを用いた自動車の点検項目を示す。

□印の点検は、車両総重量8トン以上又は乗車定員30人以上に該当する車両の場合は必ず実施すること。

注. ディスク・ホイールの取付状態の点検項目が細分化された内容が点検されるようになっていれば、自社の様式を使用してもよい。

## 日常点検の実施方法（例）

「自動車の点検及び整備に関する手引」（最終改正令和5年3月31日）より抜粋

（注） ※ 自動車の走行距離や運行時の状態などから判断した適切な時期に行うもの。

◎ エア・ブレーキが装着されている場合に行うもの。

□ 「大型車」の場合に行うもの。（車両総重量8トン以上又は乗車定員30人以上の自動車）

点検箇所	点検項目	点検の実施の方法	
運行中の異状箇所	当該箇所の異状	<ul style="list-style-type: none"> <li>前日又は前回の運行中に異状を認めた箇所について、運行に支障がないかを点検します。</li> </ul>	
運転席での点検	ブレーキ・ペダル	踏みしろ、ブレーキのきき <ul style="list-style-type: none"> <li>エンジンをかけた状態でブレーキ・ペダルをいっばいに踏み込んだとき、床板とのすき間(踏み残りしろ)や踏みごたえが適当であるかを点検します。（床板とのすき間が少なくなっているときや、踏みごたえがやわらかく感じるときは、ブレーキ液の液漏れ、空気の混入によるブレーキのきき不良のおそれがあります。）</li> <li>トラック、バスなどのエア・ブレーキが装着されている自動車にあっては、踏みしろの点検は不要です。 なお、「車の周りからの点検」の欄を参照してください。</li> </ul>	
	駐車ブレーキ・レバー（パーキング・ブレーキ・レバー）	引きしろ(踏みしろ) <ul style="list-style-type: none"> <li>パーキング・ブレーキ・レバーをいっばいに引いた(踏んだ)とき、引きしろ(踏みしろ)が多すぎたり、少なすぎたりしないかを点検します。</li> <li>トラック、バスなどにおいて用いられるホイールパーク式(空気式車輪制動型)にあっては、エンジンをかけて規定の空気圧の状態、レバーを駐車位置まで引いたとき、レバーが固定され、空気の排出音が聞こえるかを点検します。</li> <li>電動式駐車ブレーキが装着されている自動車にあっては、スキャンツールによる車載式故障診断装置の診断の結果を読み取ること又は制動装置に係る識別表示が異常を示す点灯をしていないかを目視により確認することにより点検します。</li> </ul>	
	タイヤ	空気圧 <ul style="list-style-type: none"> <li>タイヤ空気圧監視装置が装着されている自動車にあっては、当該装置に係る空気圧表示を目視により確認することにより、空気圧値が規定値であるかを点検することができます。</li> </ul>	
	原動機(エンジン)	※かかり具合、異音	<ul style="list-style-type: none"> <li>エンジンが速やかに始動し、スムーズに回転するかを点検します。また、エンジン始動時及びアイドリング状態で、異音がないかを点検します。</li> </ul>
		※低速、加速の状態	<ul style="list-style-type: none"> <li>エンジンを暖機させた状態で、アイドリング時の回転がスムーズに続くかを点検します。</li> <li>エンジンを徐々に加速したとき、アクセル・ペダルに引っ掛かりがないか、また、エンスト、ノッキングなどを起こすことなくスムーズに回転するかを走行するなどして点検します。</li> </ul>
	ウインド・ウォッシャ	※噴射状態	<ul style="list-style-type: none"> <li>ウインド・ウォッシャ液の噴射の向き及び高さが適当かを点検します。</li> </ul>
	ワイパー	※拭き取りの状態	<ul style="list-style-type: none"> <li>ワイパーを作動させ、低速及び高速の各作動が不良でないかを点検します。</li> <li>きれいに拭(ふ)き取れるかを点検します。</li> </ul>
	◎空気圧力計	空気圧力の上がり具合	<ul style="list-style-type: none"> <li>エンジンをかけて、空気圧力の上がり具合が極端に遅くないかを点検します。また、空気圧力が空気圧力計の表示に示された範囲にあるかを点検します。</li> </ul>
	◎ブレーキ・バルブ	排気音	<ul style="list-style-type: none"> <li>ブレーキ・ペダルを踏み込んで放した場合に、ブレーキ・バルブからの排出音が正常であるかを点検します。</li> </ul>
エンジン	ウインド・ウォッシャ・タンク	※液量	<ul style="list-style-type: none"> <li>ウインド・ウォッシャ液の量が適当かを点検します。</li> </ul>
	ブレーキのリザーバ・タンク	液量	<ul style="list-style-type: none"> <li>リザーバ・タンク内の液量が規定の範囲(MAX～MINなど)にあるかを点検します。</li> </ul>
	バッテリー	※液量	<ul style="list-style-type: none"> <li>バッテリー各槽の液量が規定の範囲(UPPER～LOWERなど)にあるかを車両を揺らすなどして点検します。</li> </ul>

ル ー ム の 点 検	ラジエータな どの冷却装置	※水量	<ul style="list-style-type: none"> <li>・ リザーバ・タンク内の冷却水の量が規定の範囲(MAX~MIN など)にあるかを点検します。 (冷却水の量が著しく減少しているときは、ラジエータ、ラジエータ・ホースなどからの水漏れのおそれがあります。)</li> </ul>
	潤滑装置	※エンジン・オイルの量	<ul style="list-style-type: none"> <li>・ エンジン・オイルの量がオイル・レベル・ゲージにより示された範囲内にあるかを点検します。</li> </ul>
	ファン・ベルト	※張り具合、損傷	<ul style="list-style-type: none"> <li>・ ベルトの中央部を手で押し、ベルトが少しでもたわむ程度であるかを点検します。</li> <li>・ ベルトに損傷がないかを点検します。</li> </ul>
車 の 周 り か ら の 点 検	灯火装置、方向指示器	点灯・点滅具合、 汚れ、損傷	<ul style="list-style-type: none"> <li>・ エンジン・スイッチを入れ、前照灯、制動灯などの灯火装置の点灯具合や方向指示器の点滅具合が不良でないかを点検します。</li> <li>・ レンズや反射器に汚れや変色、損傷がないかを点検します。</li> </ul>
	タイヤ	空気圧	<ul style="list-style-type: none"> <li>・ タイヤの接地部のたわみの状態により、空気圧が不足していないかを点検します。 (扁平チューブレスタイヤなどのようにたわみの状態により空気圧不足が分かりにくいものや、長距離走行や高速走行を行う場合には、タイヤゲージを用いて点検します。)</li> <li>・ なお、タイヤ空気圧監視装置が装着されている自動車にあっては、「運転席での点検」の欄に示された方法に代えることができます。</li> </ul>
		□取付けの状態	<ul style="list-style-type: none"> <li>・ ディスク・ホイールの取付状態について、目視により次の点検を行います。</li> <li>・ ホイール・ナットの脱落、ホイール・ボルトの折損等の異状はないか。</li> <li>・ ホイール・ボルト付近にさび汁が出た痕跡はないか。</li> <li>・ ホイール・ナットから突出しているホイール・ボルトの長さに不揃いはないか。</li> <li>・ ディスク・ホイールの取付状態について、ホイール・ボルトの折損、ホイール・ナットの緩み等がないかを点検ハンマなどを使用して点検します。 なお、ISO方式のホイール・ナットの緩みの点検にあっては、ホイール・ナット及びホイール・ボルトへのマーキングを施しマーキングのずれを目視により確認する方法又はホイール・ナットの回転を指示するインジケータを装着しインジケータ相互の指示のずれやインジケータ連結部の変形を目視により確認する方法に代えることができます。ただし、ホイール・ナット及びホイール・ボルトを一体で覆うインジケータにあっては、目視によりディスク・ホイールの取付状態を点検する際に、インジケータを取り外して点検しなければならないことに注意してください。</li> </ul>
		亀(き)裂、損傷	<ul style="list-style-type: none"> <li>・ タイヤの全周に著しい亀裂や損傷がないかを点検します。また、タイヤの全周にわたり、釘、石、その他の異物が刺さったり、かみ込んでいないかを点検します。</li> </ul>
		異状な摩耗	<ul style="list-style-type: none"> <li>・ タイヤの接地面が異状に摩耗していないかを点検します。</li> </ul>
		※溝の深さ	<ul style="list-style-type: none"> <li>・ 溝の深さに不足がないかをウェア・インジケータ(スリップ・サイン)などにより点検します。</li> </ul>
	◎エア・タンク	タンク内の凝水	<ul style="list-style-type: none"> <li>・ ドレン・コックを開いて、タンクに水がたまっていないかを点検します。</li> </ul>
	◎(ブレーキ・ペダル)	※(踏みしろ、ブレーキのきき)	<ul style="list-style-type: none"> <li>・ トラック、バスなどのエア・ブレーキが装着されている自動車にあっては、運行状況により適切な時期にブレーキ・チャンバのロッドのストロークと、ブレーキ・ドラムとライニングのすき間について次の点検を行います。</li> <li>・ ブレーキ・ドラムとライニングのすき間が手動調整方式のものにあっては、規定の空気圧の状態、ブレーキ・ペダルを数回操作し、ブレーキ・シューを安定させた後、点検孔のあるものはシクネス・ゲージにより、また点検孔のないものはアジャスタにより、すき間を点検します。</li> <li>・ フル・エア・ブレーキが装着されている自動車にあっては、規定の空気圧の状態、補助者にブレーキ・ペダルをいっぱい踏み込ませ、ブレーキ・チャンバのロッドのストロークが規定の範囲にあるかをスケールなどにより点検します。</li> </ul>

## 5. 定期点検の方法

定期点検整備計画(実施)表等を作成し、計画的に定期点検を実施すること。

実施した時には、その旨及び実施者等を記入し、実施状況を把握する。(電子的に管理する方法でも構わない。)

事業用自動車の定期点検整備計画(実施)表 (例)

		4月	5月	6月	7月	8月	9月	10月	11月	12月	1月	2月	3月	備考
品川〇〇あ1234	予定			○ <sub>8</sub>			◎ <sub>10</sub>			○ <sub>6</sub>			○ <sub>11</sub>	
	実績			8日印			10日印							
品川〇〇い5678	予定		○ <sub>10</sub>			◎ <sub>8</sub>			○ <sub>20</sub>			○ <sub>3</sub>		
	実績		12日印			7日印								
品川〇〇あ9876	予定		○ <sub>13</sub>			○ <sub>25</sub>			○ <sub>13</sub>			◎ <sub>15</sub>		
	実績		13日印			25日印								
品川〇〇い5432	予定	○ <sub>17</sub>			◎ <sub>12</sub>			○ <sub>20</sub>			○ <sub>19</sub>			
	実績	17日印			15日印			18日印						
:	予定													
	実績													

記入要領 : 3月ごとの定期点検「○」 12月ごとの定期点検「◎」

印: 実施者の印(又はサイン等)

## 6. 定期点検の実務

自動車の区分によって定期点検の実施時期や検査証の有効期間が異なるので、個々の自動車毎に把握しておくこと(自動車点検基準第1条～第3条を参照)。

定期点検整備の実施に伴い、

- ・ タイヤのローテーション
- ・ 冷却水の交換
- ・ ブレーキ・オイルの交換
- ・ エンジン・オイル及びオイル・フィルタの交換
- ・ エア・クリーナ・エレメントの清掃あるいは交換
- ・ その他必要な箇所の点検整備等

についても計画的に実施することが望ましい。

## 自動車点検基準(抜粋)

(定期点検基準)

第2条 法第48条第1項の国土交通省令で定める技術上の基準は、次の各号に掲げる自動車の区分に応じ、当該各号に定めるとおりとする。

- (1) 法第48条第1項第1号に掲げる自動車(被牽引自動車を除く。) 別表第3
- (2) 法第48条第1項第1号に掲げる自動車(被牽引自動車に限る。) 別表第4
- (3) 法第48条第1項第2号に掲げる自動車(二輪自動車を除く。) 別表第5
- (4) 法第48条第1項第2号に掲げる自動車(二輪自動車に限る。) 別表第5の2
- (5) 法第48条第1項第3号に掲げる自動車(二輪自動車を除く。) 別表第6
- (6) 法第48条第1項第3号に掲げる自動車(二輪自動車に限る。) 別表第7

第3条 法第48条第1項第1号の国土交通省令で定める自家用自動車は、次に掲げる自動車とする。

- (1) 車両総重量8トン以上の自家用自動車
- (2) 車両総重量8トン未満で乗車定員11人以上の自家用自動車
- (3) 次に掲げる自動車であつて、道路運送法(昭和26年法律第183号)第80条第1項の規定により受けた許可に係る自家用自動車(前2号に掲げるもの及び二輪自動車(側車付二輪自動車を含む。))を除く。
  - イ 貨物の運送の用に供する普通自動車及び小型自動車
  - ロ 専ら幼児の運送を目的とする普通自動車及び小型自動車
  - ハ 人の運送の用に供する三輪自動車
  - ニ 散水自動車、広告宣伝用自動車、霊きゆう自動車その他特種の用途に供する普通自動車及び小型自動車
  - ホ 大型特殊自動車
  - ヘ 検査対象外軽自動車

2~3(略)

(点検整備記録簿の記載事項等)

第4条 法第49条第1項第5号の国土交通省令で定める事項は、次のとおりとする。

- (1) 登録自動車にあつては自動車登録番号、法第60条第1項後段の車両番号の指定を受けた自動車にあつては車両番号、その他の自動車にあつては車台番号
  - (2) 点検又は特定整備時の総走行距離
  - (3) 点検又は整備を実施した者の氏名又は名称及び住所(点検又は整備を実施した者が使用者と同一の者である場合にあつては、その者の氏名又は名称)
- 2 点検整備記録簿の保存期間は、その記載の日から、第2条第1号から第4号までに掲げる自動車にあつては1年間、同条第5号及び第6号に掲げる自動車にあつては2年間とする。

別表第3（事業用自動車等の定期点検基準）（第二条関係）

点検箇所		点検時期	12月ごと
		3月ごと	(3月ごとの点検に次の点検を加えたもの)
か じ 取 り 装 置	ハンドル		操作具合
	ギヤ・ボックス		1 油漏れ 2 取り付けの緩み
	ロッド及びアーム類	(※2)緩み、がた及び損傷	ボール・ジョイントのダスト・ブーツの 亀裂及び損傷
	ナックル	(※2)連結部のがた	
	かじ取り車輪		ホイール・アライメント
	パワー・ステアリング装置	1 ベルトの緩み及び損傷 (※2) 2 油漏れ及び油量	取り付けの緩み
制 動 装 置	ブレーキ・ペダル	1 遊び及び踏み込んだときの床板と のすき間 2 ブレーキの効き具合	
	駐車ブレーキ機構	1 引きしろ 2 ブレーキの効き具合	
	ホース及びパイプ	漏れ、損傷及び取付状態	
	リザーバ・タンク	液量	
	マスタ・シリンダ、ホイール・シリン ダ、及びディスク・キャリパ		機能、摩耗及び損傷
	ブレーキ・チャンバ	ロッドのストローク	機能
	ブレーキ・バルブ、クイック・レリー ズ・バルブ及びリレー・バルブ		機能
	倍力装置		1 エア・クリーナの詰まり 2 機能
	ブレーキ・カム		摩耗
	ブレーキ・ドラム及びブレーキ・シ ュー	1 ドラムとライニングのすき間 (※2)2 シューの摺動部分及びライ ニングの摩耗	ドラムの摩耗及び損傷
	バック・プレート		バックプレートの状態
	ブレーキ・ディスク及びパッド	(※2)1 ディスクとパッドのすき間 (※2)2 パッドの摩耗	ディスクの摩耗及び損傷
	センタ・ブレーキ・ドラム及びライ ニング	1 ドラムの取付けの緩み 2 ドラムとライニングとのすき間	1 ライニングの摩耗 2 ドラムの摩耗及び損傷
	二重安全ブレーキ機構		機能



走行装置	ホイール	(※2)1 タイヤの状態 2 ホイール・ナット及びホイール・ボルトの緩み (※2)3 フロント・ホイール・ベアリングのがた	(※3)1 ホイール・ナット及びホイール・ボルトの損傷 2 リム・サイド・リング及びディスク・ホイールの損傷 3 リヤ・ホイール・ベアリングのがた
緩衝装置	リーフ・サスペンション	スプリングの損傷	取付部及び連結部の緩み、がた及び損傷
	コイル・サスペンション		1 スプリングの損傷 2 取付部及び連結部の緩み、がた及び損傷
	エア・サスペンション	1 エア漏れ (※2) 2 ベローズの損傷 (※2) 3 取り付け部及び連結部の緩み及び損傷	レベリング・バルブの機能
	ショック・アブソーバ	油漏れ及び損傷	
動力伝達装置	クラッチ	1 ペダルの遊び及び切れたときの床板とのすき間 2 作用 3 液量	
	トランスミッション及びトランスファ	(※2) 油漏れ及び油量	
	プロペラ・シャフト及びドライブ・シャフト	(※2) 連結部の緩み	1 自在継手部のダスト・ブーツの亀裂及び損傷 2 継手部のがた 3 センタ・ベアリングのがた
電気装置	デファレンシャル	(※2) 油漏れ及び油量	
	点火装置	(※2)(※4) 1 点火プラグの状態 (※7) 2 点火時期	(※7) ディストリビュータのキャップの状態
	バッテリー	ターミナル部の接続状態	
	電気配線	接続部の緩み及び損傷	
原動機	本体	(※2) 1 エアクリーナエレメントの状態 2 低速及び加速の状態 3 排気の状態	シリンダ・ヘッド及びマニホールド各部の締付状態
	潤滑装置	油漏れ	
	燃料装置	燃料漏れ	
	冷却装置	ファン・ベルトの緩み及び損傷	水漏れ

ばい煙 悪臭のあるガス、 有害なガス等の 発散防止装置	ブローバイ・ガス還元装置		1 メターリング・バルブの状態 2 配管の損傷
	燃料蒸発ガス排出抑止装置		1 配管等の損傷 2 チャコール・キャニスタの詰まり及び損傷 3 チェック・バルブの機能
	一酸化炭素等発散防止装置		1 触媒反応方式等排出ガス減少装置の取り付けの緩み及び損傷 2 二次空気供給装置の機能 3 排気ガス再循環装置の機能 4 減速時排気ガス減少装置の機能 5 配管の損傷及び取り付け状態
警音器、窓拭き器、洗浄液噴射装置、デフロスタ及び施錠装置			作用
エグゾースト・パイプ及びマフラ	(※2) 取付けの緩み及び損傷		マフラの機能
エア・コンプレッサ	エア・タンクの疑水		コンプレッサ、プレッシャ・レギュレータ及びアンローダ・バルブの機能
高圧ガスを燃料とする燃料装置等	導管及び継手部のガス漏れ及び損傷		ガス容器取付部の緩み及び損傷
車枠及び車体	1 非常口の扉の機能 2 緩み及び損傷 (※3) 3 スペアタイヤ取付装置の緩み、がた及び損傷 (※3) 4 スペアタイヤの取付状態 (※3) 5 ツールボックスの取付部の緩み及び損傷		
連結装置			1 カプラの機能及び損傷 2 ピントル・フックの摩耗、亀裂及び損傷
座席			(※1) 座席ベルトの状態
開扉発車防止装置			機能
その他	シャシ各部の給油脂状態		(※5)(※6) 車載式故障診断装置の診断の結果

(注)① (※1)印の点検は、人の運送の用に供する自動車に限る。

② (※2)印の点検は、自動車検査証の交付を受けた日又は当該点検を行った日以降の走行距離が3月当たり2千キロメートル以下の自動車については、前回の当該点検を行うべきこととされる時期に当該点検を行わなかった場合を除き、行わないことができる。

③ (※3)印の点検は、車両総重量8トン以上又は乗車定員30人以上の自動車に限る。

④ (※4)印の点検は、点火プラグが白金プラグ又はイリジウム・プラグの場合は、行わないことができる。

⑤ (※5)印の点検は、大型特殊自動車を除く。

⑥ (※6)印の点検は、原動機、制動装置、アンチロック・ブレーキシステム及びエアバッグ(かじ取り装置並びに車枠及び車体に備えるものに限る。)、衝突被害軽減制動制御装置、自動命令型操舵機能及び自動運行装置に係る識別表示(道路運送車両の保安基準(昭和26年運輸省令第74号)に適合しないおそれがあるものとして警報するものに限る。)の点検をもって代えることができる。

⑦ (※7)印の点検は、ディストリビュータを有する自動車に限る。

別表第4(被牽引自動車の定期点検基準)(第二条関係)

点検箇所		点検時期	
		3月ごと	12月ごと (3月ごとの点検に次の点検を加えたもの)
制	ブレーキ・ペダル	ブレーキの効き具合	
	駐車ブレーキ機構	1 引きしろ 2 ブレーキの効き具合	
	ホース及びパイプ	漏れ、損傷及び取付状態	
動	ブレーキ・チャンバ	ロッドのストローク	機能
	リレー・エマージェンシ・バルブ		機能
	ブレーキ・カム		摩耗
装	ブレーキ・ドラム及びブレーキ・シュー	1 ドラムとライニングとのすき間 (※1)2 シューの摺動部分及びライニングの摩耗	ドラムの摩耗及び損傷
	バック・プレート		バック・プレートの状態
	ブレーキ・ディスク及びパッド	(※1)1 ディスクとパッドとのすき間 (※1)2 パッドの摩耗	ディスクの摩耗及び損傷
走行装置	ホイール	(※1)1 タイヤの状態 2 ホイール・ナット及びホイール・ボルトの緩み	(※2)1 ホイール・ナット及びホイール・ボルトの損傷 2 リム、サイド・リング及びディスク・ホイールの損傷 3 ホイール・ベアリングのがた
緩衝装置	リーフ・サスペンション	スプリングの損傷	取付部及び連結部の緩み、がた及び損傷
	エア・サスペンション	1 エア漏れ (※1)2 ベローズの損傷 (※1)3 取付部及び連結部の緩み並びに損傷	レベリング・バルブの機能
	ショック・アブソーバ	油漏れ及び損傷	
電気装置	電気配線	接続部の緩み及び損傷	
エア・コンプレッサ		エア・タンクの凝水	

車枠及び車体	1 緩み及び損傷 (※2) 2 スペアタイヤ取付装置の緩み、がた及び損傷 (※2) 3 スペアタイヤの取付状態 (※2) 4 ツールボックスの取付部の緩み及び損傷	
連結装置		1 カプラの機能及び損傷 2 キング・ピン及びビルネット・アイの摩耗、亀裂及び損傷
その他	シャシ各部の給油脂状態	

(注)① (※1)印の点検は、自動車検査証の交付を受けた日又は当該点検を行った日以降の走行距離が3月当たり2千キロメートル以下の自動車については、前回の当該点検を行うべきこととされる時期に当該点検を行わなかった場合を除き、行わないことができる。

② (※2)印の点検は、車両総重量8トン以上の自動車に限る。

### 別表第5（自家用貨物自動車等の定期点検基準）（第二条、第五条関係）

点検時期		点検箇所	6月ごと	12月ごと (6月ごとの点検に次の点検を加えたもの)
			か	ハンドル
じ 取 り 装 置	ギヤ・ボックス			取付けの緩み
	ロッド及びアーム類			1 緩み、がた及び損傷 2 ボール・ジョイントのダスト・ブーツの亀裂及び損傷
	かじ取り車輪			(※1) ホイール・アライメント
	パワー・ステアリング装置	ベルトの緩み及び損傷		1 油漏れ及び油量 2 取付けの緩み
	制	ブレーキ・ペダル	(※1)1 遊び及び踏み込んだときの床板とのすき間 (※1)2 ブレーキの効き具合	1 遊び及び踏み込んだときの床板とのすき間 2 ブレーキの効き具合
動	駐車ブレーキ機構	(※1)1 引きしろ (※1)2 ブレーキの効き具合	1 引きしろ 2 ブレーキの効き具合	
	ホース及びパイプ	漏れ、損傷及び取付状態		
装 置	リザーバ・タンク		液量	
	マスタ・シリンダ、ホイール・シリンダ及びディスク・キャリパ		機能、摩耗及び損傷	
	ブレーキ・バルブ、クイック・リリース・バルブ及びリレー・バルブ		機能	
	倍力装置		1 エア・クリーナの詰まり 2 機能	

	ブレーキ・ドラム及びブレーキ・シュー	ドラムとライニングとのすき間	1 シューの摺動部分及びライニングの摩耗 2 ドラムの摩耗及び損傷
	ブレーキ・ディスク及びパッド		1 ディスクとパッドとのすき間 2 パッドの摩耗 3 ディスクの摩耗及び損傷
	センタ・ブレーキ・ドラム及びライニング		1 ドラムの取付けの緩み 2 ドラムとライニングとのすき間 3 ライニングの摩耗 4 ドラムの摩耗及び損傷
	二重安全ブレーキ機構		機能
走行装置	ホイール	ホイール・ナット及びホイール・ボルトの緩み	(※4)1 タイヤの状態 2 フロント・ホイール・ベアリングのがた 3 リヤ・ホイール・ベアリングのがた
緩衝装置	リーフ・サスペンション		1 スプリングの損傷 2 取付部及び連結部の緩み、がた及び損傷
	コイル・サスペンション		取付部及び連結部の緩み、がた及び損傷
	ショック・アブソーバ		油漏れ及び損傷
動力伝達装置	クラッチ	1 ペダルの遊び及び切れたときの床板とのすき間 2 作用	液量
	トランスミッション及びトランスファ	(※4) 油漏れ及び油量	
	プロペラ・シャフト及びドライブ・シャフト	(※4) 連結部の緩み	1 自在継手部のダスト・ブーツの亀裂及び損傷 2 継手部のがた 3 センタ・ベアリングのがた
	デファレンシャル	(※4) 油漏れ及び油量	
電気装置	点火装置	(※4)(※5)1 点火プラグの状態 (※8)2 点火時期	(※8) ディストリビュータのキャップの状態
	バッテリー		ターミナル部の接続状態
	電気配線		接続部の緩み及び損傷

原 動 機	本体	1 排気の状態 (※4) 2 エア・クリーナ・エレメントの状態 (※2) 3 エア・クリーナの油の汚れ及び量	低速及び加速の状態
	潤滑装置	油漏れ	
	燃料装置		燃料漏れ
	冷却装置	ファン・ベルトの緩み及び損傷	水漏れ
ばい煙、悪臭のあるガス、有害なガス等の発散防止装置	ブローバイ・ガス還元装置		(※1)1 メターリング・バルブの状態 (※1)2 配管の損傷
	燃料蒸発ガス排出抑制装置		(※1)1 配管の損傷 (※1)2 チャコール・キャニスタの詰まり及び損傷 (※1)3 チェック・バルブの機能
	一酸化炭素等発散防止装置		1 触媒反応方式等排出ガス減少装置の取付けの緩み及び損傷 2 二次空気供給装置の機能 3 排気ガス再循環装置の機能 4 減速時排気ガス減少装置の機能 5 配管の損傷及び取付状態
警音器、窓拭き器、洗浄液噴射装置、デフロスタ及び施錠装置			作用
エグゾースト・パイプ及びマフラ			(※4)1 取付けの緩み及び損傷 2 マフラの機能
エア・コンプレッサ		エア・タンクの凝水	コンプレッサ、プレッシャ・レギュレータ及びアンローダ・バルブの機能
車枠及び車体			緩み及び損傷
座席			(※3) 座席ベルトの状態
その他		シャシ各部の給油脂状態	(※6)(※7) 車載式故障診断装置の診断の結果

(注)① (※1)印の点検は、大型特殊自動車にあっては、行わなくてもよい。

② (※2)印の点検は、大型特殊自動車に限る。

③ (※3)印の点検は、道路運送法第80条第1項の規定により受けた許可に係る自動車に限る。

④ (※4)印の点検は、自動車検査証の交付を受けた日又は当該点検を行った日以降の走行距離が6月当たり4千キロメートル以下の自動車について、前回の当該点検を行うべきこととされる時期に当該点検を行わなかった場合を除き、行わないことができる。

⑤ (※5)印の点検は、点火プラグが白金プラグ又はイリジウム・プラグの場合は、行わないことができる。

⑥ (※6)印の点検は、大型特殊自動車を除く。

⑦ (※7)印の点検は、原動機、制動装置、アンチロック・ブレーキシステム及びエアバッグ(かじ取り装置並びに車枠及び車体に備えるものに限る。)、衝突被害軽減制動制御装置、自動命令型操舵機能及び自動運行装置に係る識別表示(道路運送車両の保安基準(昭和26年運輸省令第74号)に適合しないおそれがあるものとして警報するものに限る。)の点検をもって代えることができる。

⑧ (※8)印の点検は、ディストリビュータを有する自動車に限る。

## 7. 点検整備記録簿

自動車の使用者は、点検整備記録簿を自動車に備え置き、定期点検整備を実施したときは、次に掲げる事項を記載しなければならない。

- ・点検の年月日
- ・点検の結果
- ・整備の概要
- ・整備を完了した年月日
- ・その他国土交通省令で定める事項(自動車点検基準第4条を参照)

### 参考：主な車種ごとの点検期間

<p>自動車の種類</p> <p>点検整備の種類</p>	<ul style="list-style-type: none"> <li>・自動車運送事業用自動車（貨物軽自動車運送事業を除く）</li> <li>・車両総重量が8トン以上の自家用貨物自動車（いわゆる大型トラック）</li> <li>・乗車定員11人以上の自家用自動車（いわゆるバス）</li> <li>・レンタカーの貨物自動車（軽自動車を除く）</li> </ul>	<ul style="list-style-type: none"> <li>・レンタカーの乗用自動車、軽自動車及び二輪車（総排気量125cc超）</li> <li>・車両総重量が8トン未満の自家用貨物自動車及び特種用途車（軽自動車を除く）</li> </ul>	<ul style="list-style-type: none"> <li>・自家用乗用自動車（荷台や特種な設備を持たないセダン型、ワンボックス型等のいわゆるマイカー）</li> <li>・軽貨物自動車</li> <li>・軽特種自動車</li> <li>・二輪車（総排気量125cc超）</li> </ul>
<p>日常点検整備</p>	<p>一日一回運行の開始前に点検（いわゆる「運行前点検」）</p>		<p>走行距離、運行時の状態等から判断した適切な時期に点検</p>
<p>定期点検整備</p>	<p>3ヶ月点検整備</p>	<p>6ヶ月点検整備</p>	<p>1年点検整備</p>

# 主な車検の有効期間及び定期点検間隔一覧表

対象車種	点検区分等	検査証の有効期間		定期点検の間隔 (使用する別表)							備考 (主な車種等)
		初回	2回目以降	3ヶ月 (別表3)	3ヶ月 (別表4)	6ヶ月 (別表5)	6ヶ月 (別表5・2)	1年 (別表6)	1年 (別表7)		
乗用	普通・小型	3年	2年					●		一般の乗用車 (マイカー)	
	軽	3年	2年					●			
三輪	2年	←				○					
定員11名以上		1年	←	○						マイクロバス	
幼児専用車 (定員10人以下)		1年	←			○				園児送迎車 (定員は大人換算)	
貨物	車両総重量8トン以上	1年	←	○						トラック (三輪を含む)	
	車両総重量8トン未満	2年	1年			○					
	車両総重量8トン以上トレーラ	1年	←		○						
	車両総重量8トン未満トレーラ	2年	1年			○					
	軽	2年	←					●			
二輪	小型	3年	2年						●	250ccを超えるバイク (三輪バイクを含む)	
	検査対象外軽自動車	無	←						●	126cc以上250cc以下のバイク (三輪バイクを含む)	
特種	普通・小型	2年	←	○ 8t以上		○ 8t未満				キャンピング車、教習車 (乗用)、消防車、キャンピング・トレーラ	
特種 貨物	車両総重量8トン以上	1年	←	○						タンク車、散水車、現金輸送車、コンクリートミキサー車、冷蔵冷凍車、活魚運搬車、給水車	
	車両総重量8トン未満	2年	1年			○					
	車両総重量8トン以上トレーラ	1年	←		○						
	車両総重量8トン未満トレーラ	2年	1年			○					
特種	軽	2年	←					●		ボート・トレーラ	
大特	車両総重量8トン以上	2年	←	○						ホイール・クレーン	
	車両総重量8トン未満	2年	←			○				フォーク・リフト	
大特 貨物	車両総重量8トン以上	1年	←	○						ストラドル・キャリヤ	
	車両総重量8トン未満	2年	1年			○					
	車両総重量8トン以上トレーラ	1年	←		○						
	車両総重量8トン未満トレーラ	2年	1年			○					
農耕作業用トレーラ (大特)	積載あり (貨物)	車両総重量8トン以上	1年	←	○						
	積載なし	車両総重量8トン未満	2年	1年			○				
検査対象外軽自動車		無	←			○				そり付き、カタピラ付軽自動車	
運送事業用	旅客	普通・小型	1年	←	○					バス、タクシー、ハイヤー	
		軽	2年	←	○					福祉タクシー	
	貨物	車両総重量8トン以上	1年	←	○					貨物運送事業者のトラック (三輪を含む)	
		車両総重量8トン未満	2年	1年	○						
		車両総重量8トン以上トレーラ	1年	←		○					
		車両総重量8トン未満トレーラ	2年	1年		○					
		軽	2年	←					●		霊柩車を含む
	二輪	3年	2年						●		
	霊柩	通常タイプ	2年	←	○						霊柩車
		定員11名以上	1年	←	○						霊柩車バス形状



対象車種	点検区分等	検査証の有効期間		定期点検の間隔（使用する別表）							備考（主な車種等）
		初回	2回目以降	3ヶ月 (別表3)	3ヶ月 (別表4)	6ヶ月 (別表5)	6ヶ月 (別表5・2)	1年 (別表6)	1年 (別表7)		
レンタカー	乗用	普通・小型	2年	1年			○				マイカー型
		軽	2年	←			○				
		三輪	2年	1年	○						
		定員11名以上	1年	←	○						マイクロバス
		幼児専用車（定員10人以下）	1年	←	○						園児送迎車（定員は大人換算）
	貨物	車両総重量8トン以上	1年	←	○						トラック（三輪を含む）
		車両総重量8トン未満	2年	1年	○						
		車両総重量8トン以上トレーラ	1年	←		○					
		車両総重量8トン未満トレーラ	2年	1年		○					
		軽	2年	←			○				
	二輪	小型	2年	1年				○			250ccを超えるバイク（三輪バイクを含む）
		検査対象外軽自動車	無	←				○			126cc以上250cc以下のバイク（三輪バイクを含む）
	特種	普通・小型	2年	1年	○						キャンピング車
	特種 貨物	車両総重量8トン以上	1年	←	○						タンク車、冷蔵冷凍車
		車両総重量8トン未満	2年	1年	○						
		車両総重量8トン以上トレーラ	1年	←		○					
		車両総重量8トン未満トレーラ	2年	1年		○					
	特種	軽	2年	←			○				
	大特	車両総重量8トン以上	2年	1年	○						ホイール・クレーン
		車両総重量8トン未満	2年	1年	○						フォーク・リフト
大特 貨物	車両総重量8トン以上	1年	←	○						ストラドル・キャリヤ	
	車両総重量8トン未満	2年	1年	○							
	車両総重量8トン以上トレーラ	1年	←		○					ボール・トレーラ	
	車両総重量8トン未満トレーラ	2年	1年		○						
	検査対象外軽自動車	無	←	○						そり付き、カタピラ付軽自動車	

(注) 点検整備記録簿の保存期間は ●印：2年 ○印：1年

## Ⅲ. 車両管理の内容

### 1. 車両管理の義務及び目的

自動車の使用者は、経済的な運用、車両欠陥や整備不良による事故防止、整備不良に伴う排気ガス・騒音等の公害防止等のためにも車両を管理することが必要である。

これら自動車の保安確保、公害防止対策としての整備管理と経済的な運用をするための使用管理を合理的に行うことを車両管理という。

### 2. 車両管理の内容と実務

自動車の経済的な運用及び公害防止に関する車両管理の内容と実務は以下のとおりである。

#### ① 燃費の管理

燃料の消費は、運転操作や路面状況、交通状況によっても左右されるが、点検整備の実施や運転操作を適切に行うことは、燃料消費の節減に大きな効果がある。

- ・ エア・クリーナの清掃や、エンジンオイルの汚れ・油量等、燃費を悪くしないための点検を実施する。
- ・ 無駄なアイドリングの停止、経済速度での走行、急発進・急加速をさせない等のエコドライブテクニックを運転者に指導する。

#### ② 油脂の管理

- ・ エンジンオイルの消費量は、補給量と抜き替え量に分けて把握すること。抜き替え時期は、オイルの劣化程度により適切に決めること。
- ・ 潤滑オイルは、良質かつ安価なものが良いのは当然であるが、使用目的に応じたものを選定すること。

#### ③ タイヤの管理

- ・ 選定基準、ローテーション等の使用基準を定めて適切に行うこと。特に、当該自動車に使用できるタイヤのサイズ、空気圧、摩耗限度等を把握しておく等の管理を確実に実施することにより、無駄がなくなり、タイヤの寿命が延びる等の経費削減にも役立つ。

#### ④ 自動車の種類等に応じた適切な維持・管理

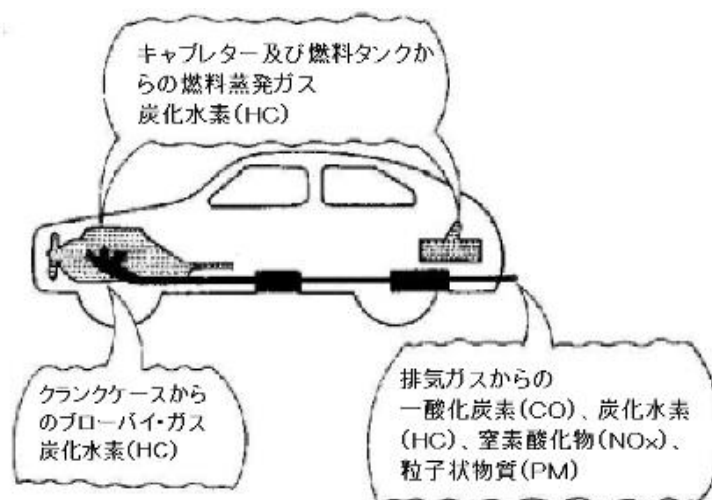
法令等で定められた自動車の点検整備は、「Ⅱ. 自動車の点検整備(日常点検・定期点検)の内容」で解説したとおりであるが、事故及び公害防止のためには、自動車の種類や使用実態に応じた適切な維持・管理を行う必要がある。

詳細は、自動車整備工場又は管理する自動車のメーカー等へ確認すること。

## ⑤ 自動車の排出するガスについて

自動車の排出するガスには、人体に害を及ぼす成分が含まれており、排出量等が法令等により厳しく規制されている。参考として、自動車排出ガスの種類と、大気汚染物質の性状を以下に示す。

### 参考1：自動車排出ガスの種類



(注) 1. 燃料蒸発ガスは、キャブレター、燃料タンク等から燃料が蒸発して排出されるガス。  
2. ブローバイ・ガスは、ピストンとシリンダーのすき間から、クランクケース内に吹き抜ける空気と燃料の混合した未燃焼ガス。

### 参考2：主な大気汚染物質の性状

物質名	性質	主な発生源	人体への影響
一酸化炭素(CO)	・無色、無臭の気体 ・水に溶けにくい ・空気に対する比重 0.967	・自動車(特にアイドリング時に多く排出される。)	・血液中のヘモグロビンと結合して一酸化炭素ヘモグロビン(CO-Hb)となる。 ・CO-Hb濃度が20%で頭痛、めまいがし、60%以上で意識喪失、放置すれば死亡。
炭化水素(HC)	・炭素(C)と水素(H)だけからなる有機化合物の総称	・自動車及び各種燃焼施設	・濃度が高くなると粘膜を刺激し、組織を破壊する。 ・活性炭化水素(オレフィン系、芳香族)は、NO <sub>x</sub> と反応し光化学スモッグの原因となる。
窒素酸化物(NO <sub>x</sub> )	・排気ガス中のNO <sub>x</sub> の大部分はNOとNO <sub>2</sub> である。 ・NOは徐々に酸化されてNO <sub>2</sub> となる。	・自動車、化学工場から発生するガス及び各種燃焼施設	・NOはヘモグロビンと結合しやすく、酸素欠乏症、中枢神経機能の減退を生ずる。 ・NO <sub>2</sub> は鼻、のどを刺激し、濃度が高くなれば死亡。 ・いずれも光化学スモッグの原因となる。
硫黄酸化物(SO <sub>2</sub> )	・無色、刺激性のある気体 ・水に溶けやすい ・空気に対する比重 2.264	・工場の排煙、ビルの暖房など、石炭、石油の燃焼によって生ずる	・6~12ppmで鼻、のどに急激な刺激。 ・高濃度になるとけいれん性のせき、気管支炎などを起こす。
オキシダント	・大部分はオゾン(O <sub>3</sub> ) ・O <sub>3</sub> は無色の生臭い気体で、空気に対する比重 1.72	・NO <sub>x</sub> と活性HCが光化学変化を受けて発生する。	・0.15ppmで目、のどを刺激、4ppmで頭痛などを引き起こし、10ppm以上で小動物は死に至る。
粒子状物質(PM)	浮遊粒子状物質(SPM)	・各種燃焼施設 ・廃塵作業 ・自動車(ディーゼル黒煙)	・じん肺や粘膜疾患など、主として呼吸器系統を侵す。
	微小粒子状物質(PM <sub>2.5</sub> )		

### 3. 自動車車庫の管理

自動車の車庫は、自動車が運行していない場合、常に収容しておくとともに次の運行の準備、点検、清掃、給油などを行うところであり、能率的に作業ができるような器具並びに施設の配置などに配慮して、より良い車両管理の環境を築きあげることが必要になる。

なお、自動車点検基準には次のように定められている。

#### 自動車点検基準(抜粋)

(自動車車庫の基準)

第6条 法第56条の技術上の基準は、次のとおりとする。

1. 自動車車庫は、自動車車庫以外の施設と明りように区画されていること。
2. 自動車車庫の面積は、常時保管しようとする自動車について、第一条に定める日常点検並びに当該自動車の清掃及び調整が実施できる十分な広さを有すること。
3. 自動車車庫は、次の表に掲げる測定用器具、作業用器具、工具及び手工具(当該自動車車庫に常時保管しようとするすべての自動車に備えられているものを除く。)を有すること。

測定用器具	作業用器具、工具	手工具
イ 物さし又は巻尺	イ ジャッキ又はリフト	イ 両口スパナ
ロ タイヤ・ゲージ	ロ 注油器	ロ ソケット・レンチ
ハ タイヤ・デプス・ゲージ	ハ ホイール・ナット・レンチ	ハ プラグ・レンチ
ニ (蓄電池の充放電の測定具)	ニ 輪止め	ニ モンキー・レンチ
	ホ (タイヤの空気充てん具)	ホ プライヤ
	ヘ (グリース・ガン)	ヘ ペンチ
	ト (点検灯)	ト ねじ回し
	チ (トルク・レンチ)	チ (ハンド・ハンマ)
		リ (点検用ハンマ)

プラグ・レンチについては、ジーゼル自動車のみの車庫には適用しない。  
括弧内のものは、有していることが望ましいものを示す。

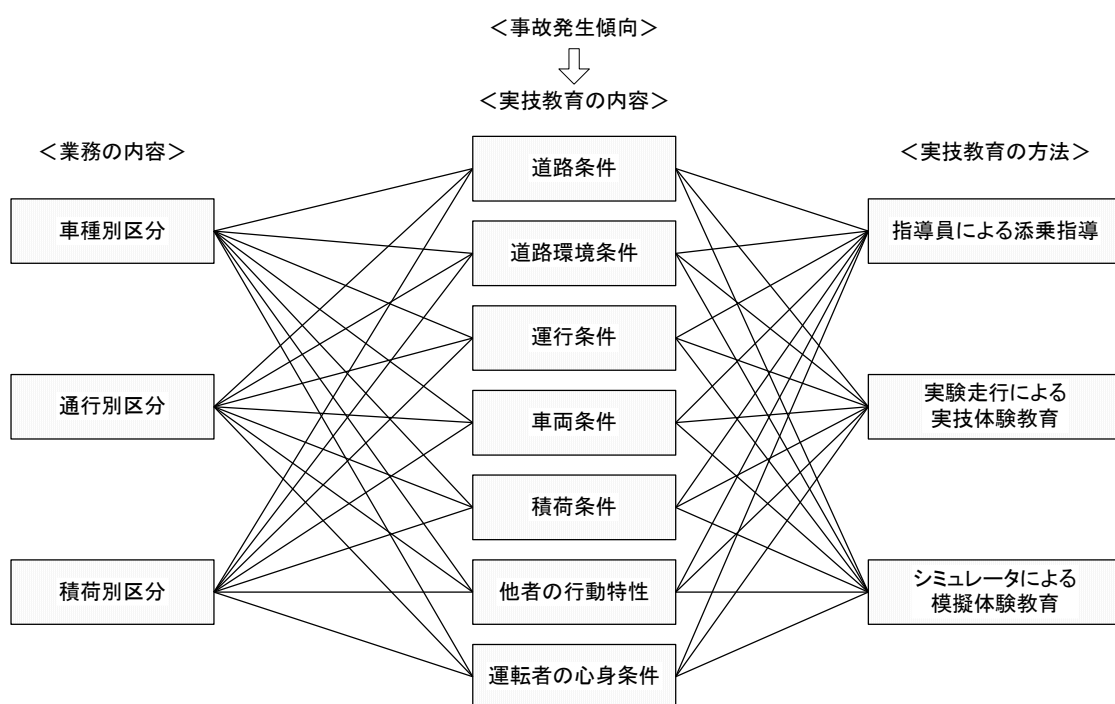
## IV. 運転者等に対する指導教育

### 1. 安全運転の基本

運転者等に対する指導教育は、その場限りの一時ではなく、しっかりとした社内体制を築いて行うことが重要である。

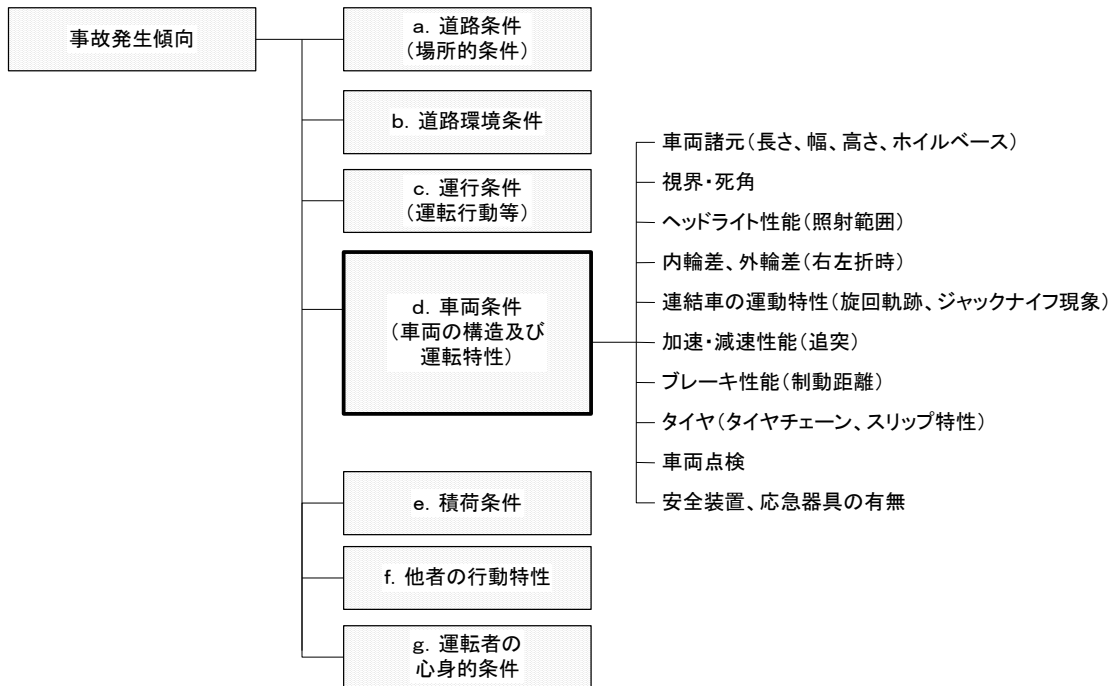
指導教育を効果的に行うためには、「業務の内容」、「事故発生傾向」及び「実技教育の方法」といった項目について、それぞれの使用者の立場で検討し、重点的あるいは継続的に実施すべき対象項目を選んで実施する。

#### 業務の内容



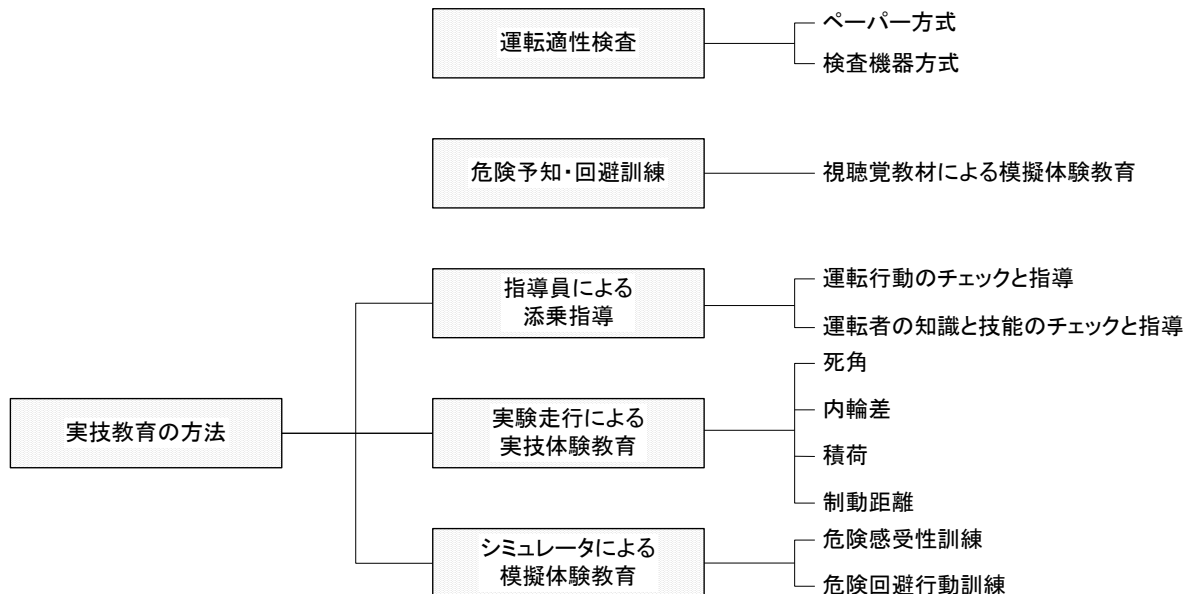
出典：「貨物自動車の安全運転実技教本」（陸上貨物運送事業労働災害防止協会）

## 事故発生傾向



(注)ここでは、交通事故発生時の状況を分析する項目を示す。また、カッコ内は、事故発生に係わるキーワードを示す。  
出典:「貨物自動車の安全運転実技教本」(陸上貨物運送事業労働災害防止協会)

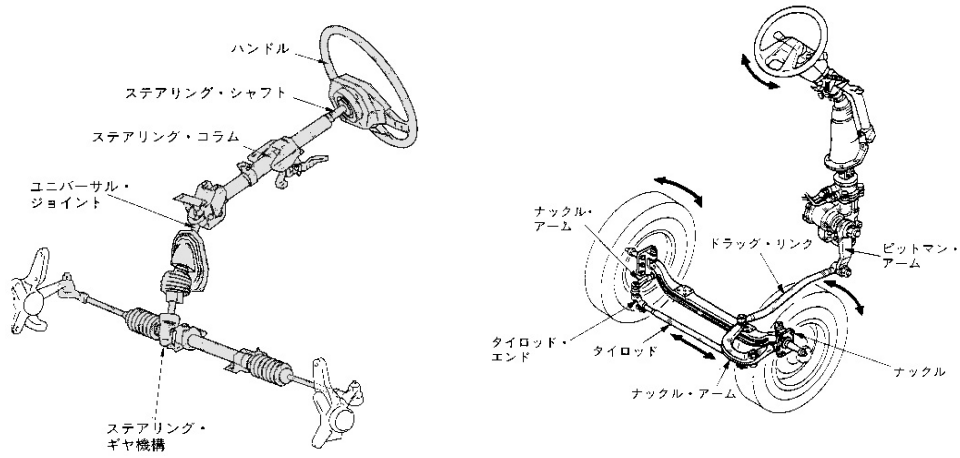
## 実技教育の方法



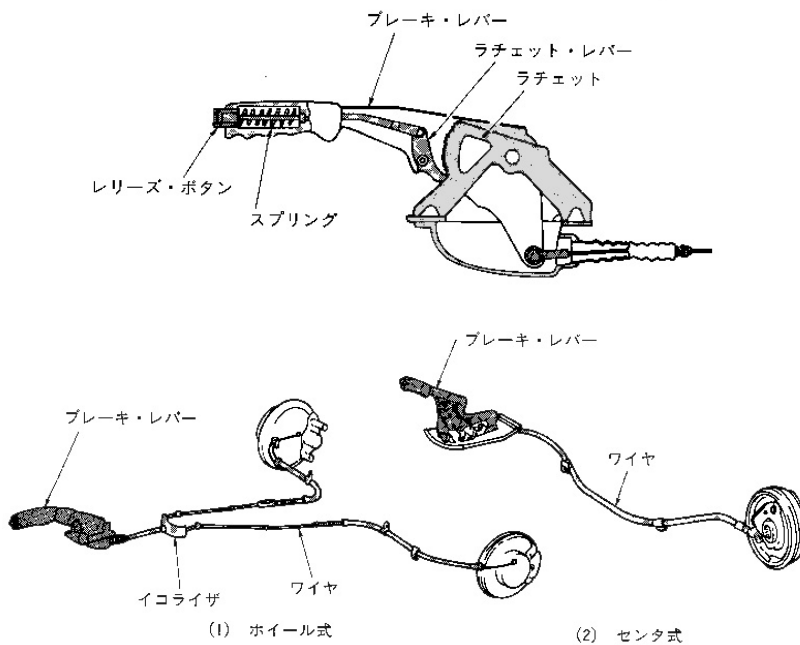
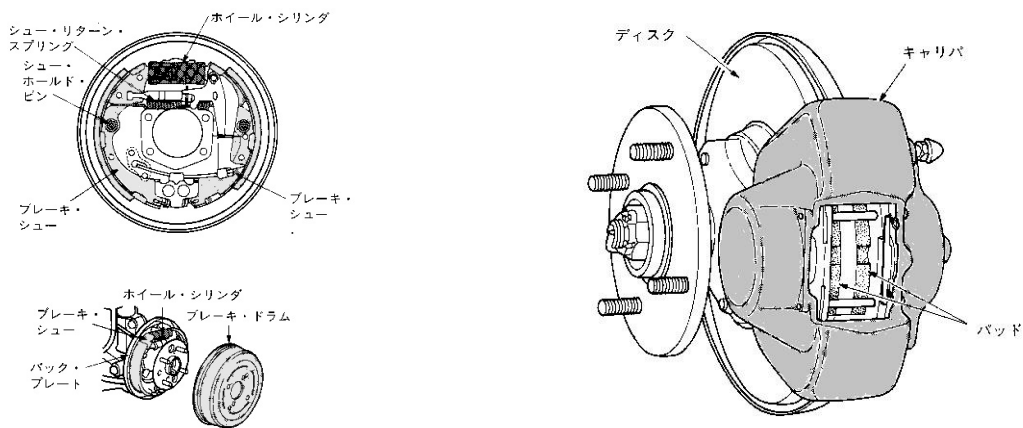
(注)ここでは、安全運転管理体制、走行管理、運転者指導員制度、安全運転講習など実技教育を間接的にバックアップする方法は除いた。  
出典:「貨物自動車の安全運転実技教本」(陸上貨物運送事業労働災害防止協会)

## 2. 自動車の構造装置

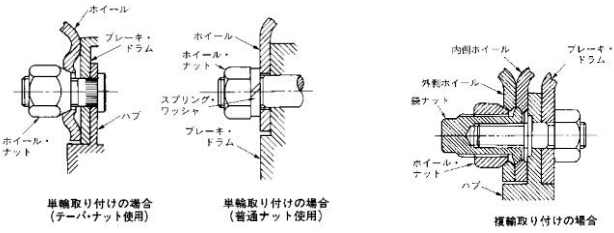
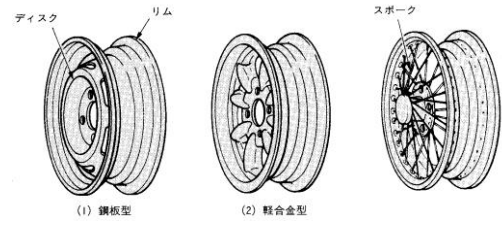
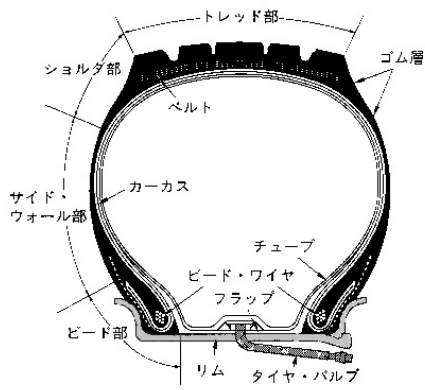
### ① かじ取り装置



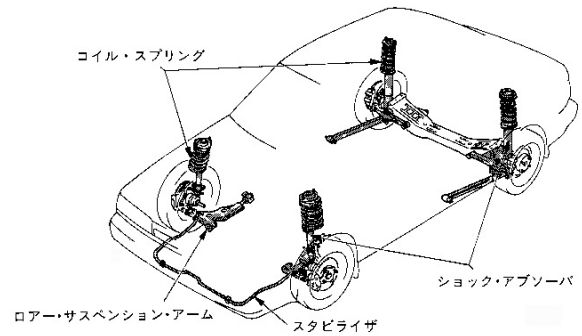
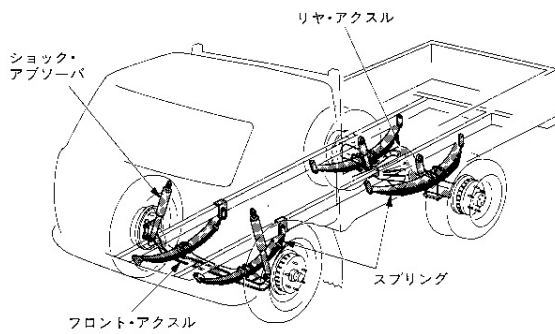
### ② 制動装置



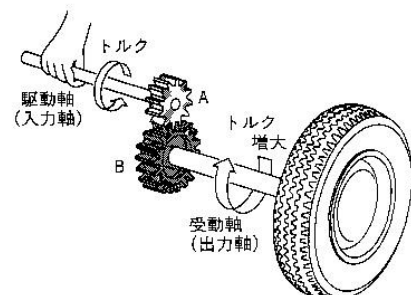
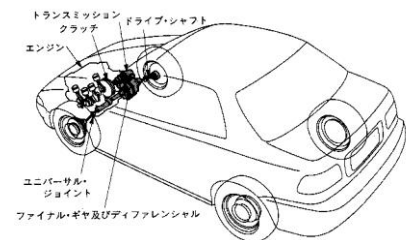
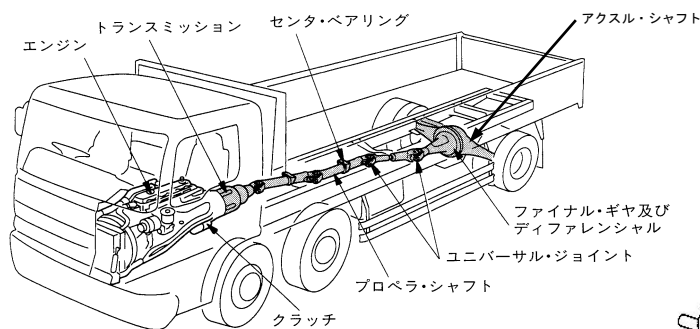
### ③ 走行装置



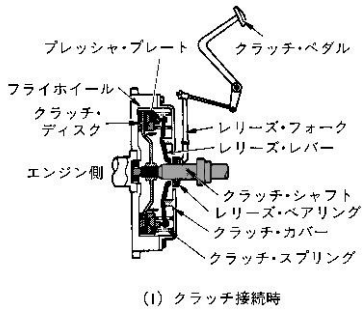
### ④ 緩衝装置



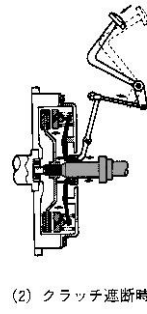
### ⑤ 動力伝達装置



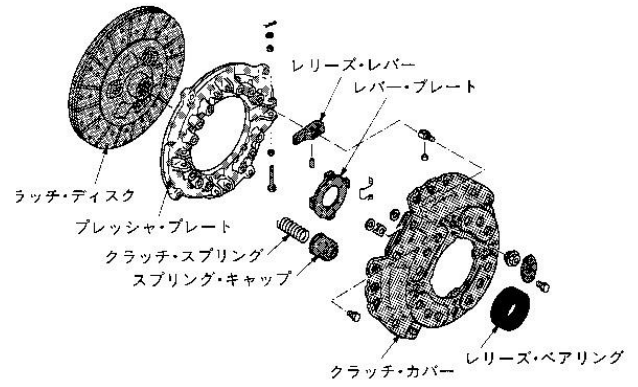




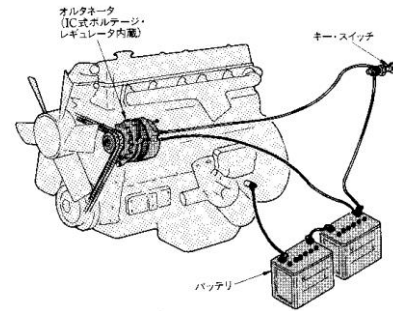
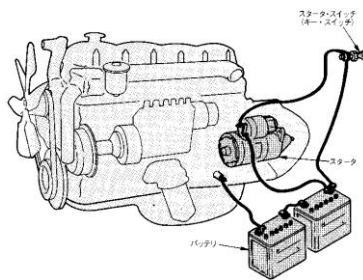
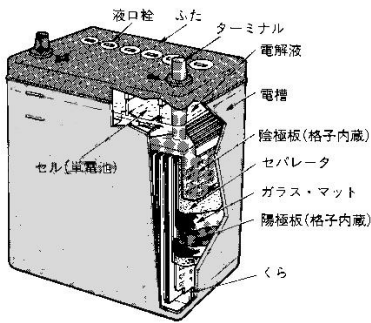
(1) クラッチ接続時



(2) クラッチ遮断時

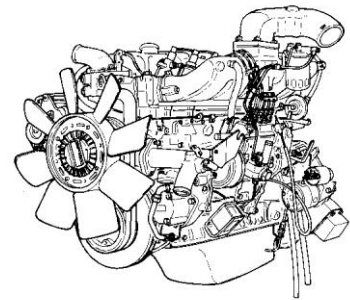
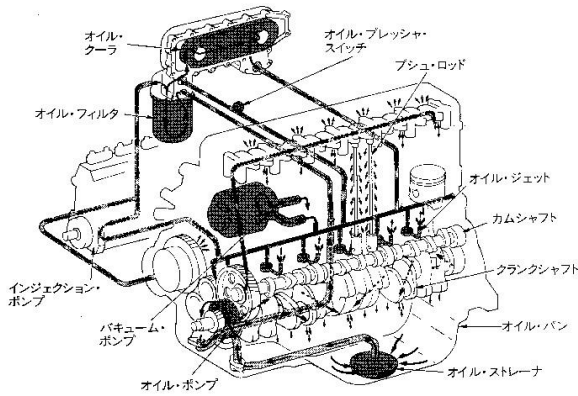


## ⑥ 電気装置

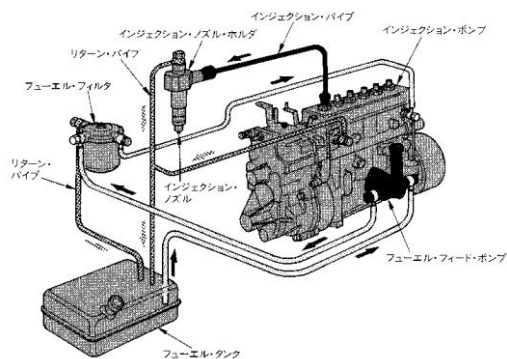


## ⑦ 原動機

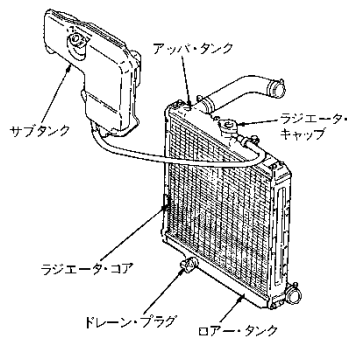
### ・ オイルの循環系統



### ・ 燃料系統



## ・ 冷却系統



### ⑧ その他

- (1) ばい煙、悪臭のあるガス、有害なガス等の発散防止装置
- (2) 警音器、窓ふき器、洗浄噴射装置、デフロスタ及び施錠装置
- (3) エキゾースト・パイプ及びマフラ
- (4) エア・コンプレッサ
- (5) 高圧ガスを燃料とする燃料装置等
- (6) 車体及び車枠
- (7) 連結装置
- (8) 座席
- (9) 開扉発車防止装置
- (10) その他

## 3. 日常点検等点検整備の方法

### ① 運転者に日常点検の必要性を説明する

- ・ 道路運送車両法において実施の義務づけ
- ・ 1日の運転を行うために車両の状態に異常がないか確認
- ・ 走行時のトラブルを未然に回避

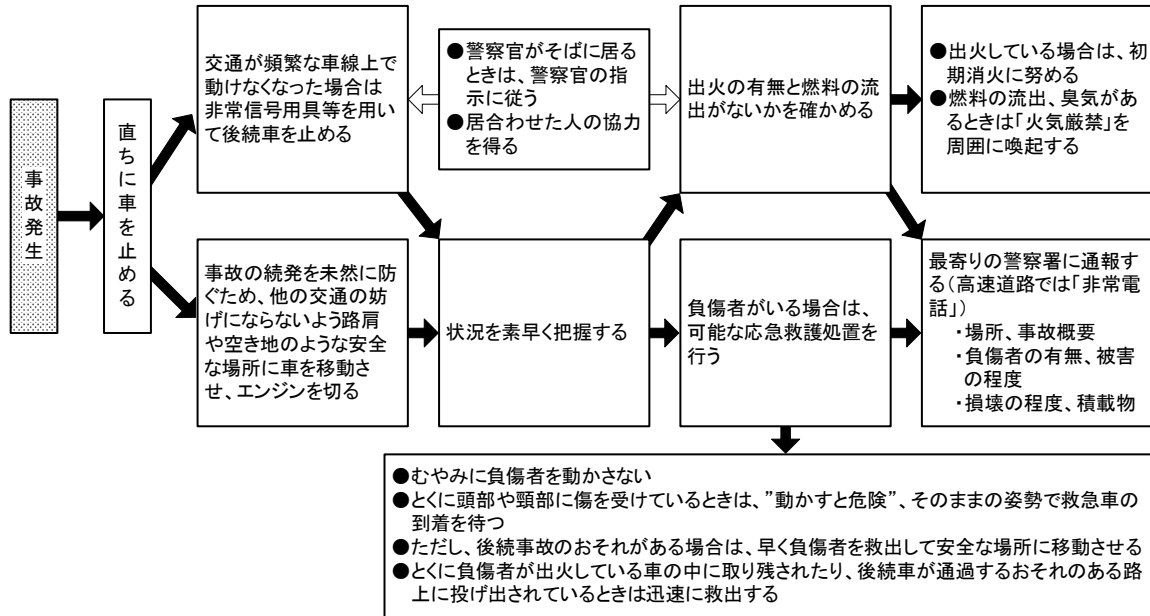
### ② 日常点検をスムーズに実施するための留意点の説明する

- ・ 平たんな場所での実施
- ・ タイヤに輪止めをかける
- ・ その他

### ③ 日常点検表やチェックシートを運転者に渡す

### ④ 効率の良い方法を運転者に指導する

## 4. 事故車両や事故時の処置方法



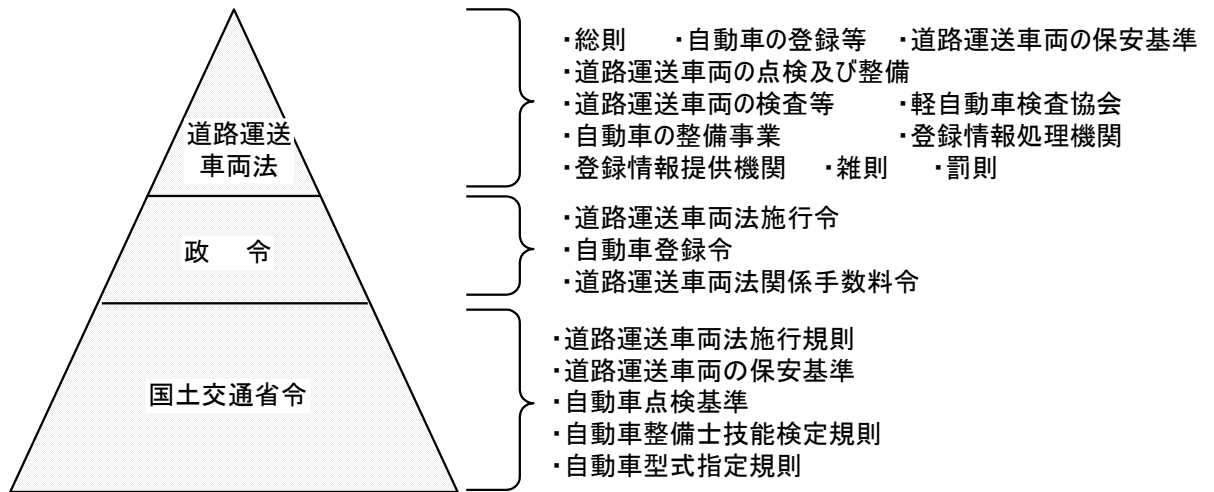
出典:「貨物自動車の安全運転実技教本」(陸上貨物運送事業労働災害防止協会)

# V. 車両管理上必要な関係法令

## 1. 道路運送車両法の目的・体系

### 道路運送車両法の目的

この法律は、道路運送車両に関し、所有権についての公証を行い、並びに安全性の確保及び公害の防止その他の環境の保全並びに整備についての技術の向上を図り、併せて自動車の整備事業の健全な発達に資することにより、公共の福祉を増進することを目的とする。



## 2. 車両管理上必要な法、施行令、施行規則、基準等

### ① 道路運送車両法

	車 両 法	省 令	関係告示・通達
登録関係	第2条(定義)	施行規則第1条(原動機付自転車の範囲及び種別)	
	第3条(自動車の種別)	施行規則第2条(自動車の種別)別表第1	
	第11条(自動車登録番号標の封印等)	施行規則第7条(自動車登録番号標の取付け)	
		施行規則第8条(封印)	
		登録規則第13条(自動車登録番号)別表第1、第2、第3	
	第12条(変更登録)	登録令第40条(変更登録)	
	第13条(移転登録)		
第14条(自動車登録番号の変更)			
第19条(自動車登録番号標等の表示の義務)	施行規則第8条の2(自動車登録番号標の表示)		
第28条の3(封印の取付けの委託)	施行規則第13条(封印取付受託者の要件)		

	<p>第 29 条(車台番号等の打刻)</p> <p>第 32 条(職権による打刻等)</p> <p>第 34 条(臨時運行の許可)</p> <p>第 35 条(許可基準等)</p> <p>第 36 条(臨時運行許可番号標表示等の義務)</p> <p>第 36 条の2(回送運行の許可)</p>	<p>施行規則第 27 条(打刻の届出)</p> <p>施行規則第 30 条(国土交通大臣の指定)</p> <p>施行規則第 20 条(臨時運行の許可)</p> <p>施行規則第 23 条(臨時運行許可証の表示)</p> <p>施行規則第 26 条の2(許可基準)</p> <p>施行規則第 26 条の5(回送運行許可証の表示等)</p>	<p>S36.11.25 自車第 880 号「自動車検査業務等実施要領」(第 2 章 職権による打刻等)</p>
保安基準関係	<p>第 40 条(自動車の構造)</p> <p>第 41 条(自動車の装置)</p> <p>第 42 条(乗車定員又は最大積載量)</p> <p>第 43 条(自動車の保安上の技術基準についての制限の付加)</p> <p>第 44 条(原動機付自転車の構造及び装置)</p> <p>第 45 条(軽車両の構造及び装置)</p> <p>第 46 条(保安基準の原則)</p>	<p>保安基準第 2 章(自動車の保安基準)</p> <p>保安基準第 3 章(原動機付自転車の保安基準)</p> <p>保安基準第 4 章(軽車両の保安基準)</p>	<p>S36.11.25 自車第 880 号「自動車検査業務等実施要領」他通達(検査関係参照)</p>
点検整備関係	<p>第 47 条(使用者の点検及び整備の義務)</p> <p>第 47 条の2(日常点検整備)</p> <p>第 48 条(定期点検整備)</p> <p>第 49 条(点検整備記録簿)</p> <p>第 50 条(整備管理者)</p> <p>第 52 条(選任届)</p> <p>第 53 条(解任命令)</p> <p>第 54 条(整備命令等)</p> <p>第 54 条の2</p> <p>第 55 条(自動車整備士の技能検定)</p> <p>第 56 条(自動車車庫に関する勸告)</p> <p>第 57 条(自動車の点検及び整備に関する手引)</p> <p>第 57 条の2(自動車の点検及び整備に関する情報の提供)</p>	<p>点検基準第 1 条(日常点検基準)別表第 1、第 2</p> <p>点検基準第 2 条(定期点検基準)別表第 3～第 7</p> <p>施行規則第 3 条(特定整備の定義)</p> <p>施行規則第 39 条(点検整備記録簿の提示)</p> <p>点検基準第 4 条(点検整備記録簿の記載事項等)</p> <p>施行規則第 31 条の3(整備管理者の選任)</p> <p>施行規則第 31 条の4(整備管理者の資格)</p> <p>施行規則第 32 条(整備管理者の権限等)</p> <p>施行規則第 33 条(整備管理者の選任届)</p> <p>施行規則第 52 条(自動車検査証等の提示の命令)</p> <p>点検基準第 5 条(点検等の勸告に係る基準)</p> <p>検定規則第 2 条(自動車整備士の種類)</p> <p>検定規則第 3 条(技能検定の種類)</p> <p>検定規則第 17 条～第 19 条(1 級～3 級の受験資格)</p> <p>点検基準第 6 条(自動車車庫の基準)</p> <p>点検基準第 7 条(自動車の点検及び整備に関する情報)</p>	<p>平成 19 年国土交通省告示第 317 号「自動車の点検及び整備に関する手引」</p> <p>S63.11.16 北北整第 274 号「液化石油ガス(LP ガス)を燃料とする自動車の構造基準について」</p> <p>H15.3.18 国自整第 216 号「道路運送車両法の一部を改正する法律等の施行に伴う整備管理者制度の運用について」</p> <p>平成 19 年国土交通省告示第 317 号「自動車の点検及び整備に関する手引」</p>

	第 58 条(自動車の検査及び自動車検査証)	施行規則第 35 条の2(検査対象外軽自動車) 施行規則第 35 条の3(自動車検査証の記載事項)	
検査関係	第 58 条の2(検査の実施の方法) 第 59 条(新規検査) 第 61 条(自動車検査証の有効期間)  第 62 条(継続検査)  第 66 条(自動車検査証の備付け等)  第 67 条(自動車検査証の記載事項の変更及び構造等変更検査)  第 69 条(自動車検査証の返納等)  第 70 条(再交付)  第 71 条の2(限定自動車検査証等)  第 73 条(車両番号標の表示の義務等)  第 74 条の3(軽自動車検査協会の検査等) 第 75 条(自動車の指定) 第 94 条の5(保安基準適合証等) 第 94 条の5の2(限定保安基準適合証) 第 97 条の2(自動車税、軽自動車税) 第 98 条(不正使用等の禁止)	施行規則第 35 条の4(検査の実施の方法)別表第2  施行規則第 37 条(法第 61 条第1項及び第2項第1号の国土交通省令で定める自家用自動車) 施行規則第 44 条(自動車検査証等の有効期間の起算日) 施行規則第 39 条(点検整備記録簿の提示)  施行規則第 37 条の3(検査標章) 施行規則第 37 条の4(保安基準適合標章の表示) 施行規則第 38 条(自動車検査証の記入の申請等)  施行規則第 39 条の2(限定自動車検査証の返納) 施行規則第 40 条(自動車検査証保管証明書の交付等) 施行規則第 41 条の2(検査標章の再交付) 施行規則第 43 条の2(構造等に関する事項) 施行規則第 43 条の7(検査対象軽自動車及び二輪の小型自動車の車両番号標の表示) 施行規則第 46 条(軽自動車検査協会の事務所の管轄区域)	S36.11.25 自車第 880 号「自動車検査業務等の実施要領」  H7.11.16 自技第 234 号・自整第 262 号「自動車部品を装着した場合の構造等変更検査時等における取扱いについて(依命通達)」 H7.11.16 自技第 235 号「『自動車部品を装着した場合の構造等変更検査時等における取扱いについて(依命通達)』の細部取扱いについて」  S50.11.5 自車第 747 号 元.2.10 地技第 23 号 H8.9.30 自技第 159 号「軽自動車の改造について」
その他	第 99 条の2(不正改造等の禁止)		

## ② その他関係法令

道路運送法		省 令	関係告示・通達
車両関係	第 22 条(輸送の安全性の向上) 第 27 条(輸送の安全等)  第 29 条(事故の報告) 第 35 条(事業の管理の受委託) 第 79 条の 10 (事故の報告) 第 94 条(報告、検査及び調査) 第 95 条(自動車に関する表示)	運輸規則第 45 条(点検整備等) 運輸規則第 46 条(整備管理者の研修) 運輸規則第 47 条(点検施設等) 事故報告規則  事故報告規則 旅客自動車運送事業等報告規則 運送法施行規則第 65 条(自動車に関する表示)	

貨物自動車運送事業法		省 令	関係告示・通達
車両関係	第 15 条(輸送の安全性の向上) 第 17 条(輸送の安全)  第 24 条(事故の報告) 第 29 条(輸送の安全に関する業務の管理の受委託) 第 60 条(報告の徴収及び立入検査)	安全規則第 3 条の 2(点検整備) 安全規則第 3 条の 3(点検等のための施設) 安全規則第 3 条の 4(整備管理者の研修) 事故報告規則  貨物自動車運送事業報告規則	

道路交通法		省 令	関係告示・通達
車両関係	第 62 条(整備不良車両の運転の禁止) 第 63 条(車両の検査等) 第 63 条の 2(運行記録計による記録等)		S35.12.19 自車第 975 号・警察庁丙交発第 51 号「故障車両の整備確認の手續等に関する命令の運用等について」

- ※ 施 行 規 則 : 道路運送車両法施行規則 (昭和 26 年運輸省令第 74 号)  
 登 録 令 : 自動車登録令 (昭和 26 年政令第 256 号)  
 登 録 規 則 : 自動車登録規則 (昭和 45 年運輸省令第 7 号)  
 保 安 基 準 : 道路運送車両の保安基準 (昭和 26 年運輸省令第 67 号)  
 点 検 基 準 : 自動車点検基準 (昭和 26 年運輸省令第 70 号)  
 検 定 規 則 : 自動車整備士技能検定規則 (昭和 26 年運輸省令第 71 号)  
 事 故 報 告 規 則 : 自動車事故報告規則 (昭和 26 年運輸省令第 104 号)  
 運 送 法 施 行 規 則 : 道路運送法施行規則 (昭和 26 年運輸省令第 75 号)  
 運 輸 規 則 : 旅客自動車運送事業運輸規則 (昭和 31 年運輸省令第 44 号)  
 安 全 規 則 : 貨物自動車運送事業輸送安全規則 (平成 2 年運輸省令第 22 号)

## 道路運送車両法（抜粋）

### 第1章 総則

（この法律の目的）

第1条 この法律は、道路運送車両に関し、所有権についての公証等を行い、並びに安全性の確保及び公害の防止その他の環境の保全並びに整備についての技術の向上を図り、併せて自動車の整備事業の健全な発達に資することにより、公共の福祉を増進することを目的とする。

### 第4章 道路運送車両の点検及び整備

（使用者の点検及び整備の義務）

第47条 自動車の使用者は、自動車の点検をし、及び必要に応じ整備をすることにより、当該自動車を保安基準に適合するように維持しなければならない。

（日常点検整備）

第47条の2 自動車の使用者は、自動車の走行距離、運行時の状態等から判断した適切な時期に、国土交通省令で定める技術上の基準により、灯火装置の点灯、制動装置の作動その他の日常的に点検すべき事項について、目視等により自動車を点検しなければならない。

2 次条第1項第1号及び第2号に掲げる自動車の使用者又はこれらの自動車を運行する者は、前項の規定にかかわらず、1日1回、その運行の開始前において、同項の規定による点検をしなければならない。

3 自動車の使用者は、前2項の規定による点検の結果、当該自動車が保安基準に適合しなくなるおそれがある状態又は適合しない状態にあるときは、保安基準に適合しなくなるおそれをなくするため、又は保安基準に適合させるために当該自動車について必要な整備をしなければならない。

（定期点検整備）

第48条 自動車（小型特殊自動車を除く。以下この項、次条第1項及び第54条第4項において同じ。）の使用者は、次の各号に掲げる自動車について、それぞれ当該各号に掲げる期間ごとに、点検の時期及び自動車の種別、用途等に応じ国土交通省令で定める技術上の基準により自動車を点検しなければならない。

（1） 自動車運送事業の用に供する自動車及び車両総重量8トン以上の自家用自動車その他の国土交通省令で定める自家用自動車 3月

（2） 道路運送法第78条第2号に規定する自家用有償旅客運送の用に供する自家用自動車（国土交通省令で定めるものを除く。）、同法第80条第1項の許可を受けて業として有償で貸し渡す自家用自動車その他の国土交通省令で定める自家用自動車（前号に掲げる自家用自動車を除く。） 6月

（3） 前2号に掲げる自動車以外の自動車 1年

2 前条第3項の規定は、前項の場合に準用する。この場合において、同条第3項中「前2項」とあるのは、「前項」と読み替えるものとする。

（点検整備記録簿）

第49条 自動車の使用者は、点検整備記録簿を当該自動車に備え置き、当該自動車について前条の規定により点検又は整備をしたときは、遅滞なく、次に掲げる事項を記載しなければならない。

（1） 点検の年月日

（2） 点検の結果

（3） 整備の概要

（4） 整備を完了した年月日

（5） その他国土交通省令で定める事項

2 自動車（第58条第1項に規定する検査対象外軽自動車及び小型特殊自動車を除く。以下この項において同じ。）の使用者は、当該自動車について特定整備（原動機、動力伝達装置、走行装置、操縦装置、制動装置、緩衝装置、連

結装置又は自動運行装置（第41条第2項に規定する自動運行装置をいう。）を取り外して行う自動車の整備又は改造その他のこれらの装置の作動に影響を及ぼすおそれがある整備又は改造であつて国土交通省令で定めるものをいう。以下同じ。）をしたときは、遅滞なく、前項の点検整備記録簿に同項第3号から第5号までに掲げる事項を記載しなければならない。ただし、前条第2項において準用する第47条の2第3項の規定による必要な整備として当該特定整備をしたとき及び第78条第4項に規定する自動車特定整備事業者が当該特定整備を実施したときは、この限りでない。

3 点検整備記録簿の保存期間は、国土交通省令で定める。

（整備管理者）

第50条 自動車の使用者は、自動車の点検及び整備並びに自動車庫の管理に関する事項を処理させるため、自動車の点検及び整備に関し特に専門的知識を必要とすると認められる車両総重量8トン以上の自動車その他の国土交通省令で定める自動車であつて国土交通省令で定める台数以上のものの使用の本拠ごとに、自動車の点検及び整備に関する実務の経験その他について国土交通省令で定める一定の要件を備える者のうちから、整備管理者を選任しなければならない。

2 前項の規定により整備管理者を選任しなければならない者（以下「大型自動車使用者等」という。）は、整備管理者に対し、その職務の執行に必要な権限を与えなければならない。

（選任届）

第52条 大型自動車使用者等は、整備管理者を選任したときは、その日から15日以内に、地方運輸局長にその旨を届け出なければならない。これを変更したときも同様である。

（解任命令）

第53条 地方運輸局長は、整備管理者がこの法律若しくはこの法律に基く命令又はこれらに基く処分に違反したときは、大型自動車使用者等に対し、整備管理者の解任を命ずることができる。

（整備命令等）

第54条 地方運輸局長は、自動車が保安基準に適合しなくなるおそれがある状態又は適合しない状態にあるとき（次条第1項に規定するときを除く。）は、当該自動車の使用者に対し、保安基準に適合しなくなるおそれをなくするため、又は保安基準に適合させるために必要な整備を行うべきことを命ずることができる。この場合において、地方運輸局長は、保安基準に適合しない状態にある当該自動車の使用者に対し、当該自動車が保安基準に適合するに至るまでの間の運行に関し、当該自動車の使用の方法又は経路の制限その他の保安上又は公害防止その他の環境保全上必要な指示をすることができる。

2 地方運輸局長は、自動車の使用者が前項の規定による命令又は指示に従わない場合において、当該自動車が保安基準に適合しない状態にあるときは、当該自動車の使用を停止することができる。

3～4 （略）

第54条の2 地方運輸局長は、自動車（小型特殊自動車を除く。）が保安基準に適合しない状態にあり、かつ、その原因が自動車又はその部分の改造、装置の取付け又は取り外しその他これらに類する行為に起因するものと認められるときは、当該自動車の使用者に対し、保安基準に適合させるために必要な整備を行うべきことを命ずることができる。この場合において、地方運輸局長は、当該自動車の使用者に対し、当該自動車が保安基準に適合するに至るま



での間の運行に関し、当該自動車の使用の方法又は経路の制限その他の保安上又は公害防止その他の環境保全上必要な指示をすることができる。

- 2 地方運輸局長は、前項の規定により整備を命じたときは、当該自動車の前面の見やすい箇所に、国土交通省令で定めるところにより、整備命令標章をはり付けなければならない。
- 3 何人も、前項の規定によりはり付けられた整備命令標章を破損し、又は汚損してはならず、また、第5項の規定により第1項の規定による命令を取り消された後でなければこれを取り除いてはならない。
- 4 第1項の規定による命令を受けた自動車の使用者は、当該命令を受けた日から15日以内に、地方運輸局長に対し、保安基準に適合させるために必要な整備を行った当該自動車及び当該自動車に係る自動車検査証を提示しなければならない。
- 5 地方運輸局長は、前項の提示に係る自動車が保安基準に適合するに至つたときは、直ちに第1項の規定による命令を取り消さなければならない。
- 6 地方運輸局長は、自動車の使用者が第1項の規定による命令若しくは指示に従わないとき又は第3項若しくは第4項の規定に違反したときは、6月以内の期間を定めて、当該自動車の使用を停止することができる。
- 7 前項の処分に係る自動車の使用者は、同項の規定による自動車の使用の停止の期間の満了の日までに当該自動車が保安基準に適合するに至らないときは、当該期間の満了後も当該自動車が保安基準に適合するに至るまでの間は、これを運行の用に供してはならない。

(自動車車庫に関する勧告)

第56条 国土交通大臣は、自動車の使用者に対し、その用に供する自動車車庫に関し、国土交通省令で定める技術上の基準によるべきことを勧告することができる。

(自動車の点検及び整備に関する手引)

第57条 国土交通大臣は、自動車を使用し、又は運行する者が、自動車の点検及び整備の実施の方法を容易に理解することができるようにするため、次に掲げる事項を内容とする手引を作成し、これを公表するものとする。

- (1) 第47条の2第1項及び第2項並びに第48条第1項の規定による点検の実施の方法
- (2) 前号に規定する点検の結果必要となる整備の実施の方法
- (3) 前2号に掲げるもののほか、点検及び整備に関し必要な事項

## 第五章 道路運送車両の検査等

(自動車の検査及び自動車検査証)

第58条 自動車(国土交通省令で定める軽自動車(以下「検査対象外軽自動車」という。))及び小型特殊自動車を除く。以下この章において同じ。)は、この章に定めるところにより、国土交通大臣の行う検査を受け、有効な自動車検査証の交付を受けているものでなければ、これを運行の用に供してはならない。

2 自動車検査証に記載すべき事項は、国土交通省令で定める。

(検査の実施の方法)

第58条の2 この章に定めるところにより国土交通大臣の行なう検査の項目その他の検査の実施の方法は、新規検査その他の検査の種別ごとに国土交通省令で定める。

(新規検査)

第59条 登録を受けていない第4条に規定する自動車又は次条第1項の規定による車両番号の指定を受けていない検査対象外軽自動車以外の軽自動車(以下「検査対象軽自動車」という。)若しくは二輪の小型自動車を運行の用に供しようとするときは、当該自動車の使用者は、当該自動車を提示して、国土交通大臣の行なう新規検査を受けな

ればならない。

- 2 新規検査(検査対象軽自動車及び二輪の小型自動車に係るものを除く。)の申請は、新規登録の申請と同時にしなければならない。
- 3 国土交通大臣は、新規検査を受けようとする者に対し、当該自動車に係る点検及び整備に関する記録の提示を求めることができる。
- 4 第7条第3項(第2号に係る部分に限る。)、第4項(第2号に係る部分に限る。))及び第5項の規定は、第1項の場合に準用する。

(継続検査)

第62条 登録自動車又は車両番号の指定を受けた検査対象軽自動車若しくは二輪の小型自動車の使用者は、自動車検査証の有効期間の満了後も当該自動車を使用しようとするときは、当該自動車を提示して、国土交通大臣の行なう継続検査を受けなければならない。この場合において、当該自動車の使用者は、当該自動車検査証を国土交通大臣に提出しなければならない。

2 国土交通大臣は、継続検査の結果、当該自動車が保安基準に適合すると認めるときは、当該自動車検査証に有効期間を記入して、これを当該自動車の使用者に返付し、当該自動車が保安基準に適合しないと認めるときは、当該自動車検査証を当該自動車の使用者に返付しないものとする。

3 第59条第3項の規定は、継続検査について準用する。

4 次条第2項の規定により臨時検査を受けるべき自動車については、臨時検査を受けていなければ、継続検査を受けることができない。

5 自動車の使用者は、継続検査を申請しようとする場合において、第67条第1項の規定による自動車検査証の記入の申請をすべき事由があるときは、あらかじめ、その申請をしなければならない。

(自動車検査証の返納等)

第69条 自動車の使用者は、当該自動車について次に掲げる事由があつたときは、その事由があつた日(当該事由が使用済自動車の解体である場合にあつては、解体報告記録がなされたことを知つた日)から15日以内に、当該自動車検査証を国土交通大臣に返納しなければならない。

- (1)～(2) (略)
- (3) 当該自動車について第15条の2第1項の申請に基づく輸出抹消仮登録又は第16条第1項の申請に基づく一時抹消登録があつたとき。
- (4) 当該自動車について次条第3項の規定による届出に基づく輸出予定届出証明書の交付がされたとき。

2 第54条第2項又は第54条の2第6項の規定により自動車の使用の停止を命ぜられた者は、遅滞なく、当該自動車検査証を国土交通大臣に返納しなければならない。

3 国土交通大臣は、第54条第3項の規定により使用の停止の取消をしたとき又は第54条の2第6項の規定による自動車の使用の停止の期間が満了し、かつ、当該自動車が保安基準に適合するに至つたときは、返納を受けた自動車検査証を返付しなければならない。

4 (略)

(不正改造等の禁止)

第99条の2 何人も、第58条第1項の規定により有効な自動車検査証の交付を受けている自動車又は第97条の3第1項の規定により使用の届出を行っている検査対象外軽自動車について、自動車又はその部分の改造、装置の取付け又は取り外しその他これらに類する行為であつて、当該自動車が保安基準に適合しないこととなるものを行つてはならない。

## 道路運送車両法施行規則（抜粋）

### 第1章 総則

（特定整備の定義）

第3条 法第49条第2項の特定整備とは、第1号から第7号までのいずれかに該当するもの（以下「分解整備」という。）又は第8号若しくは第9号に該当するもの（以下「電子制御装置整備」という。）をいう。

- (1) 原動機を取り外して行う自動車の整備又は改造
- (2) 動力伝達装置のクラッチ（二輪の小型自動車のクラッチを除く。）、トランスミッション、プロペラ・シャフト又はデファレンシャルを取り外して行う自動車の整備又は改造
- (3) 走行装置のフロント・アクスル、前輪独立懸架装置（ストラットを除く。）又はリア・アクスル・シャフトを取り外して行う自動車（二輪の小型自動車を除く。）の整備又は改造
- (4) かじ取り装置のギヤ・ボックス、リンク装置の連結部又はかじ取りホークを取り外して行う自動車の整備又は改造
- (5) 制動装置のマスタ・シリンダ、バルブ類、ホース、パイプ、倍力装置、ブレーキ・チャンバ、ブレーキ・ドラム（二輪の小型自動車のブレーキ・ドラムを除く。）若しくはディスク・ブレーキのキャリパを取り外し、又は二輪の小型自動車のブレーキ・ライニングを交換するためにブレーキ・シューを取り外して行う自動車の整備又は改造
- (6) 緩衝装置のシャシばね（コイルばね及びトーションバー・スプリングを除く。）を取り外して行う自動車の整備又は改造
- (7) けん引自動車又は被けん引自動車の連結装置（トレーラ・ヒッチ及びボール・カブラを除く。）を取り外して行う自動車の整備又は改造
- (8) 次に掲げるもの（以下「運行補助装置」という。）の取り外し、取付位置若しくは取付角度の変更又は機能の調整を行う自動車の整備又は改造（かじ取り装置又は制動装置の作動に影響を及ぼすおそれがあるものに限る、次号に掲げるものを除く。）
  - イ 自動車の運行時の状態及び前方の状況を検知するためのセンサー
  - ロ イに規定するセンサーから送信された情報を処理するための電子計算機
  - ハ イに規定するセンサーが取り付けられた自動車の車体前部又は窓ガラス
- (9) 自動運行装置を取り外して行う自動車の整備又は改造その他の当該自動運行装置の作動に影響を及ぼすおそれがある自動車の整備又は改造

### 第5章 道路運送車両の点検及び整備

（整備管理者の選任）

第31条の3 法第50条第1項の国土交通省令で定める自動車は、次の各号に掲げるものとし、同項の国土交通省令で定める台数は、当該各号に定める台数とする。

- (1) 乗車定員11人以上の自動車（次号に掲げる自動車を除く。） **1両**
- (2) 乗車定員11人以上29人以下の自家用自動車（道路運送法（昭和26年法律第183号）第80条第1項の許可に係るものを除く。） **2両**
- (3) 乗車定員10人以下で車両総重量8トン以上の自家用自動車及び乗車定員10人以下の自動車運送事業の用に供する自動車 **5両**
- (4) 貨物軽自動車運送事業の用に供する自動車及び乗車定員10人以下で車両総重量8トン未満の自家用自動車であつて、第2号の許可に係るもの **10両**

（整備管理者の資格）

第31条の4 法第50条第1項の自動車の点検及び整備に関する実務経験その他について国土交通省令で定める一定の要件は、次の各号のいずれかに該当し、かつ、法第53条に規定する命令により解任され、解任の日から2年を経過しない者でないこととする。

- (1) 整備の管理を行おうとする自動車と同種類の自動車の点検若しくは整備又は整備の管理に関して2年以上実務の経験を有し、地方運輸局長が行う研修を修了した者であること。
- (2) 自動車整備士技能検定規則（昭和26年運輸省令第71号）の規定による1級、2級又は3級の自動車整備士技能検定に合格した者であること。
- (3) 前2号に掲げる技能と同等の技能として国土交通大臣が告示で定める基準以上の技能を有すること。

（整備管理者の権限等）

第32条 法第50条第2項の規定により整備管理者に与えなければならない権限は、次のとおりとする。

- (1) 法第47条の2第1項及び第2項に規定する日常点検の実施方法を定めること。
- (2) 前号の点検の結果に基づき、運行の可否を決定すること。
- (3) 法第48条第1項に規定する定期点検を実施すること。
- (4) 第1号及び前号の点検のほか、随時必要な点検を実施すること。
- (5) 第1号、第3号又は前号の点検の結果必要な整備を実施すること。
- (6) 第3号の点検及び前号の整備の実施計画を定めること。
- (7) 法第49条第1項の点検整備記録簿その他の点検及び整備に関する記録簿を管理すること。
- (8) 自動車車庫を管理すること。
- (9) 前各号に掲げる事項を処理するため、運転者、整備員その他の者を指導し、又は監督すること。

2 整備管理者は、前項に掲げる事項の執行に係る基準に関する規程を定め、これに基づき、その業務を行わなければならない。

（整備管理者の選任届）

第33条 法第52条の規定による届出書には、次に掲げる事項を記載しなければならない。

- (1) 届出者の氏名又は名称及び住所
- (2) 届出者が自動車運送事業者であるかどうかの別
- (3) 整備管理者の選任に係る自動車の使用の本拠の名称及び位置
- (4) 第31条の3各号に掲げる自動車の数
- (5) 整備管理者の氏名及び生年月日
- (6) 第31条の4各号のうち前号の者が該当するもの
- (7) 整備管理者の兼職の有無（兼職がある場合は、その職名及び職務内容）

2 前項の届出書には、同項第5号の者が同項第6号に掲げる者に該当すること及び法第53条に規定する命令により解任され、解任の日から2年（第31条の3第1号又は第2号の規定の適用を受けて選任される整備管理者にあっては、5年）を経過しない者でないことを信じさせるに足る書面を添付しなければならない。

(整備命令標章)

第34条 整備命令標章は、自動車の前面ガラスに前方から見やすいようにはり付けるものとする。ただし、運転者室又は前面ガラスのない自動車にあつては、自動車の前面に見やすいようにはり付けるものとする。

2 法第54条の2第1項の規定による命令を受けた自動車の使用者は、同条第5項の規定により命令を取り消されたときは、遅滞なく、当該命令に係る整備命令標章を取り除かなければならない。

3 整備命令標章の様式は、第7号様式の2とする。

## 第6章 道路運送車両の検査等

(点検整備記録簿の提示)

第39条 継続検査、臨時検査又は構造等変更検査を受けようとする者は、法第62条第3項、法第63条第3項又は法第67条第4項において準用する法第59条第3項の点検及び整備に関する記録の提示として、当該自動車に係る点検整備記録簿を提示しなければならない。

## 第8章 雑則

(届出)

第70条 次の各号に掲げる者は、当該各号に掲げる場合に該当することとなつたときは、その旨を国土交通大臣(第3号及び第4号にあつては地方運輸局長)に届け出なければならない。

(1)～(2) (略)

(3) 法第50条第2項の大型自動車使用者等に関し、第33条第1項第1号から第3号まで、第5号又は第7号に掲げる事項について変更があつた場合

(4) 第33条第1項の届出をした者が、大型自動車使用者等に該当しなくなつた場合

2 前項の届出は、届出事由の発生した日後30日以内に(同項第3号に掲げる場合にあつては15日以内に、同項第6号に掲げる場合にあつては遅滞なく)行わなければならない。

## VI. 整備管理者制度の改正について

令和5年10月  
物流・自動車局自動車整備課

### 「整備管理者制度の運用について」の一部改正について

#### 1. 改正の背景

依然として多発している大型車の車輪脱落事故に係る発生要因の調査・分析とさらなる事故防止対策を検討するため、令和4年2月に設置された「大型車の車輪脱落事故防止対策に係る調査・分析検討会」において各種調査や実証実験の結果を踏まえて検討を行い、令和4年12月に取りまとめた「中間取りまとめ」において、整備管理者権限の明確化や整備管理者に対する指導強化が提言され、これを受けて「道路運送車両法の一部を改正する法律等の施行に伴う整備管理者制度の運用について」（平成15年自動車交通局長通達（国自整第216号））について所用の改正を行いました。

#### 2. 主な改正内容

##### ○ 整備管理者の解任命令に大型車の車輪脱落事故を追加（下線部）

以下に該当した場合には、整備管理者の解任命令が行われることとなります。

- (1) 整備不良が主な要因となる事故が発生した場合であって、その調査の結果、当該自動車について日常点検整備、定期点検整備等が適切に行われていなかったことが判明した場合
- (2) 整備不良が主な要因となる事故が発生した場合であって、その調査の結果、整備管理者が日常点検の実施方法を定めていなかったり、運行可否の決定をしていなかったりする等、整備管理規程に基づく業務を適切に行っていなかったことが判明した場合
- (3) 大型車のホイールボルト折損等による車輪脱落事故が発生した場合であって、過去3年以内に同事故が発生していた場合（自動車運送事業者にあつては、行政処分等の基準における、「ホイールボルトの折損、ホイールナットの脱落またはそれらに類する事象に起因する車輪脱落事故が発生したもの」の再違反の適用を受ける場合。自動車運送事業者以外にあつては、同処分基準を適用する場合と同等と認められる場合。）
- (4) 整備管理者が自ら不正改造を行っていた場合、不正改造の実施を指示・容認した場合又は不正改造車の使用を指示・容認した場合
- (5) 選任届の内容に虚偽があり、実際には資格要件を満たしていなかったことが判明した場合又は選任時は資格要件を満たしていたものの、その後資格要件を満たさなくなった場合
- (6) 日常点検に基づく運行の可否決定を全く行わない、複数の車両について1年以上定期点検を行わない、整備管理規程の内容が実際の業務に即していない等、整備管理者としての業務の遂行状態が著しく不適切な場合のような事例が発生した場合

※ここでいう「事故」とは、自動車事故報告規則（昭和26年運輸省令第104号）第2条第1号、第3号、第11号及び第12号に定めるものを指します。

※（3）の事故については、令和5年10月1日以降に発生したのから適用されます。

○ 整備管理者の業務及び役割に以下を明記（大型車を保有する場合は必須）

- ・ タイヤ脱着作業や増し締め等の保守管理に関し、タイヤ脱着時の作業管理表等を用いるなどして適切に実施すること又は整備工場等を実施させること
- ・ タイヤ脱着作業に関する自家整備作業要領を定めること（タイヤ脱着時の作業管理表において適切に実施出来る場合は当該作業管理表を実施要領としても良い）

※大型車とは車両総重量 8 t 以上または乗車定員 30 人以上の自動車をいいます

施行：令和 5 年 10 月 1 日

# 自動車運送事業者の法令違反に関する行政処分等の基準について

違反行為の事項欄に掲げる違反があった場合、基準日車等欄に掲げる行政処分等が行われる。  
 なお、基準日車欄の○日車とは、車両の使用停止期間を表す。

○一般乗合旅客自動車運送事業者に対する行政処分等の基準(抜粋)

(令和5年10月1日施行)

適用条項	違反行為	基準日車等	
		初違反	再違反
道路運送法第29条	自動車事故報告規則に規定する事故の届出違反 1 未届出 2 虚偽届出	10日車 60日車	20日車 120日車
運輸規則第45条 (車両法第40~43条、 第47条)	点検整備関係義務違反 整備不良車両等 1 整備不良のもの(当日の日常点検時以降に灯火不良になったもの等、偶発的・突発的なものを除く。) 2 不正改造のもの 3 自動車から排出される窒素酸化物及び粒子状物質の特定地域における総量の削減等に関する特別措置法不適合車両を使用 4 ホイールボルトの折損、ホイールナットの脱落またはそれらに類似する事象に起因する車輪脱落事故が発生したもの(注)	10日車×違反車両数 20日車×違反車両数 20日車×違反車両数 20日車	20日車×違反車両数 40日車×違反車両数 40日車×違反車両数 40日車
	(注) ・車輪が脱落した要因に事業者の関与が無く、事業者による点検整備が確実に行われていたことの証明があった場合を除く。 ・車両総重量8トン以上または乗車定員30人以上の自動車に限る。		
(車両法第47条の2)	日常点検の未実施(1台の車両の1月の未実施回数) ① 未実施回数5回以下 ② 未実施回数6回以上14回以下 ③ 未実施回数15回以上	警告 3日車×違反車両数 5日車×違反車両数	3日車×違反車両数 6日車×違反車両数 10日車×違反車両数
(車両法第50条第1項)	整備管理者の選任義務違反 整備管理者選任なし	基準本文4.(1)②へ及び5.(1)③による	
(車両法第50条第2項)	整備管理者に対する権限付与義務違反	10日車	20日車
(車両法第52条)	整備管理者選任(変更)の未届出、虚偽届出 1 未届出 2 虚偽届出	警告 40日車	10日車 80日車
(車両法第53条)	整備管理者の解任命令違反	40日車	80日車
(車両法第58条第1項)	無車検運行	60日車×違反車両数	120日車×違反車両数
(車両法第66条第1項)	自動車検査証の備付け	警告	10日車
運輸規則第45条第1号 (車両法第48条)	定期点検整備等の未実施 1 定期点検整備等の未実施(注1)(注3) (1台の車両の1年間の未実施回数) ① 未実施1回 ② 未実施2回 ③ 未実施3回以上 2 12月点検整備の未実施(注2)(注3) 3 全ての車両について定期点検整備が全て未実施	警告 5日車×違反車両数 10日車×違反車両数 10日車×違反車両数 基準本文4.(1)②ホ及び5.(1)③による	5日車×違反車両数 10日車×違反車両数 20日車×違反車両数 20日車×違反車両数
	(注1) 12月点検整備を除く。ただし、自動車検査証の有効期間が初回2年の自動車にあつては、初回の12月点検整備を含める。 (注2) 自動車検査証の有効期間が初回2年の自動車にあつては、初回の12月点検整備を除く。 (注3) 3に該当する場合を除く。		
運輸規則第45条第2号 (車両法第49条)	点検整備記録簿等の記載義務違反等 1 未記載(1台の1年間の定期点検等を対象とし、1回につき1枚の記録簿) ① 未記載3枚以下 ② 未記載4枚 2 記載不適切 3 記録の改ざん・不実記載 4 記録の保存(1台の1年間の定期点検等を対象とし、1回につき1枚の記録簿) ① 保存なし3枚以下 ② 保存なし4枚	警告 3日車×違反車両数 警告 60日車 警告 3日車×違反車両数	3日車×違反車両数 6日車×違反車両数 10日車 120日車 3日車×違反車両数 6日車×違反車両数
運輸規則第46条	整備管理者の研修受講義務違反	10日車	20日車
運輸規則第47条	点検等のための施設の不備	警告	10日車

○一般貸切旅客自動車運送事業者に対する行政処分等の基準(抜粋)

(令和5年10月1日施行)

適用条項	違反事項	基準日車等	
		初違反	再違反
道路運送法第29条	自動車事故報告規則に規定する事故の届出違反 1 未届出 2 虚偽届出	10日車 60日車	20日車 120日車
運輸規則第45条 (車両法第40~43条、 第47条)	点検整備関係義務違反 整備不良車両等 1 整備不良のもの(当日の日常点検時に降に灯火不良になったもの等、偶発的・突発的なものを除く。) 2 不正改造のもの 3 自動車から排出される窒素酸化物及び粒子状物質の特定地域における総量の削減等に関する特別措置法不適合車両を使用 4 ホイールボルトの折損、ホイールナットの脱落またはそれらに類似する事象に起因する車輪脱落事故が発生したもの(注)	10日車×違反車両数 20日車×違反車両数 20日車×違反車両数 20日車	20日車×違反車両数 40日車×違反車両数 40日車×違反車両数 40日車
(車両法第47条の2)	(注) ・車輪が脱落した要因に事業者の関与が無く、事業者による点検整備が確実に行われていたことの証明があった場合を除く。 ・車両総重量8トン以上または乗車定員30人以上の自動車に限る。 日常点検の未実施(1台の車両の1月の未実施回数) ① 未実施回数5回以下 ② 未実施回数6回以上14回以下 ③ 未実施回数15回以上	警告 3日車×違反車両数 5日車×違反車両数	3日車×違反車両数 6日車×違反車両数 10日車×違反車両数
(車両法第50条第1項)	整備管理者の選任義務違反 整備管理者選任なし	基準本文4.(1)②チ及び5.(1)③による	
(車両法第50条第2項)	整備管理者に対する権限付与義務違反	10日車	20日車
(車両法第52条)	整備管理者選任(変更)の未届出、虚偽届出 1 未届出 2 虚偽届出	警告 60日車	10日車 120日車
(車両法第53条)	整備管理者の解任命令違反	40日車	80日車
(車両法第58条第1項)	無車検運行	60日車×違反車両数	120日車×違反車両数
(車両法第66条第1項)	自動車検査証の備付け	警告	10日車
運輸規則第45条第1号 (車両法第48条)	定期点検整備等の未実施 1 定期点検整備等の未実施(注1)(注3) (1台の車両の1年間の未実施回数) ① 未実施1回 ② 未実施2回 ③ 未実施3回以上 2 12月点検整備の未実施(注2)(注3) 3 全ての車両について定期点検整備が全て未実施	警告 5日車×違反車両数 10日車×違反車両数 10日車×違反車両数 基準本文4.(1)②ト及び5.(1)③による	5日車×違反車両数 10日車×違反車両数 20日車×違反車両数 20日車×違反車両数
	(注1) 12月点検整備を除く。ただし、自動車検査証の有効期間が初回2年の自動車にあつては、初回の12月点検整備を含める。 (注2) 自動車検査証の有効期間が初回2年の自動車にあつては、初回の12月点検整備を除く。 (注3) 3に該当する場合を除く。		
運輸規則第45条第2号 (車両法第49条)	点検整備記録簿等の記載義務違反等 1 未記載(1台の1年間の定期点検等を対象とし、1回につき1枚の記録簿) ① 未記載3枚以下 ② 未記載4枚 2 記載不適切 3 記録の改ざん・不実記載 4 記録の保存(1台の1年間の定期点検等を対象とし、1回につき1枚の記録簿) ① 保存なし3枚以下 ② 保存なし4枚	警告 3日車×違反車両数 警告 60日車 警告 3日車×違反車両数	3日車×違反車両数 6日車×違反車両数 10日車 120日車 3日車×違反車両数 6日車×違反車両数
運輸規則第46条	整備管理者の研修受講義務違反	10日車	20日車
運輸規則第47条	点検等のための施設の不備	警告	10日車

適用条項	違反事項	基準日車等	
		初違反	再違反
道路運送法第29条	自動車事故報告規則に規定する事故の届出違反 1 未届出 2 虚偽届出	10日車 60日車	20日車 120日車
運輸規則第45条 (車両法第40~43条、 第47条)	点検整備関係義務違反 整備不良車両等 1 整備不良のもの(当日の日常点検時以降に灯火不良になったもの等、偶発的・突発的なものを除く。) 2 不正改造のもの 3 自動車から排出される窒素酸化物及び粒子状物質の特定地域における総量の削減等に関する特別措置法不適合車両を使用	10日車×違反車両数 20日車×違反車両数 20日車×違反車両数	20日車×違反車両数 40日車×違反車両数 40日車×違反車両数
(車両法第47条の2)	日常点検の未実施(1台の車両の1月の未実施回数) ① 未実施回数5回以下 ② 未実施回数6回以上14回以下 ③ 未実施回数15回以上	警告 3日車×違反車両数 5日車×違反車両数	3日車×違反車両数 6日車×違反車両数 10日車×違反車両数
(車両法第50条第1項)	整備管理者の選任義務違反 整備管理者選任なし	基準本文4.(1)④へ及び6.(1)⑥による	
(車両法第50条第2項)	整備管理者に対する権限付与義務違反	10日車	20日車
(車両法第52条)	整備管理者選任(変更)の未届出、虚偽届出 1 未届出 2 虚偽届出	警告 40日車	10日車 80日車
(車両法第53条)	整備管理者の解任命令違反	40日車	80日車
(車両法第58条第1項)	無車検運行	60日車×違反車両数	120日車×違反車両数
(車両法第66条第1項)	自動車検査証の備付け	警告	10日車
運輸規則第45条第1号 (車両法第48条)	定期点検整備等の未実施 1 定期点検整備等の未実施(注1)(注3) (1台の車両の1年間の未実施回数) ① 未実施1回 ② 未実施2回 ③ 未実施3回以上 2 12月点検整備の未実施(注2)(注3) 3 全ての車両について定期点検整備が全て未実施	警告 5日車×違反車両数 10日車×違反車両数 10日車×違反車両数	5日車×違反車両数 10日車×違反車両数 20日車×違反車両数 20日車×違反車両数
(注1) 12月点検整備を除く。ただし、自動車検査証の有効期間が初回2年の自動車にあっては、初回の12月点検整備を含める。 (注2) 自動車検査証の有効期間が初回2年の自動車にあっては、初回の12月点検整備を除く。 (注3) 3に該当する場合を除く。			
運輸規則第45条第2号 (車両法第49条)	点検整備記録簿等の記載義務違反等 1 未記載(1台の1年間の定期点検等を対象とし、1回につき1枚の記録簿) ① 未記載3枚以下 ② 未記載4枚 2 記載不適切 3 記録の改ざん・不実記載 4 記録の保存(1台の1年間の定期点検等を対象とし、1回につき1枚の記録簿) ① 保存なし3枚以下 ② 保存なし4枚	警告 3日車×違反車両数 警告 60日車	3日車×違反車両数 6日車×違反車両数 10日車 120日車
運輸規則第46条	整備管理者の研修受講義務違反	10日車	20日車
運輸規則第47条	点検等のための施設の不備	警告	10日車



○貨物自動車運送事業者に対する行政処分等の基準(抜粋)

(令和5年10月1日施行)

適用条項	違反事項	基準日車等	
		初違反	再違反
貨物自動車運送事業法第17条第1項第2号 安全規則第3条の2 (車両法第40～43条、 第47条)	事業用自動車の安全性の確保義務違反		
	点検整備違反 整備不良車両等 1 整備不良のもの(当日の日常点検時以降に灯火不良になったもの等、偶発的・突発的なものを除く。) 2 不正改造のもの(速度抑制装置又は速度制限(NR)装置の機能不良を故意に放置したものを含める。) 3 自動車から排出される窒素酸化物及び粒子状物質の特定地域における総量の削減等に関する特別措置法不適合車両を使用 4 ホイールボルトの折損、ホイールナットの脱落またはそれらに類似する事象に起因する車輪脱落事故が発生したもの(注)	10日車×違反車両数 20日車×違反車両数 20日車×違反車両数 20日車	20日車×違反車両数 40日車×違反車両数 40日車×違反車両数 40日車
	(注) ・車輪が脱落した要因に事業者の関与が無く、事業者による点検整備が確実に行われていたことの証明があった場合を除く。 ・車両総重量が8トン以上または乗車定員30人以上の自動車に限る。		
(車両法第47条の2)	日常点検の未実施(1台の車両の1月の未実施回数) ① 未実施回数6回未満 ② 未実施回数6回以上15回未満 ③ 未実施回数15回以上	警告 3日車×違反車両数 5日車×違反車両数	3日車×違反車両数 6日車×違反車両数 10日車×違反車両数
(車両法第50条第1項)	整備管理者の選任違反 整備管理者選任なし	処分基準5(1)④及び6(1)④による	
(車両法第50条第2項)	整備管理者に対する権限付与義務違反	10日車	20日車
(車両法第52条)	整備管理者の選任(変更)の未届出、虚偽届出 ① 選任(変更)の未届出に係るもの ② 虚偽の届出に係るもの	警告 40日車	10日車 80日車
(車両法第53条)	整備管理者の解任命令違反	40日車	80日車
(車両法第58条第1項)	無車検運行	60日車×違反車両数	120日車×違反車両数
(車両法第66条第1項)	自動車検査証の備付け	警告	10日車
安全規則第13条 (車両法第48条)	定期点検整備等の未実施 1 定期点検整備等の未実施(注1)(注3) (1台の車両の1年間の未実施回数) ① 未実施1回 ② 未実施2回 ③ 未実施3回以上 2 12月点検整備の未実施(注2)(注3) 3 全ての車両について定期点検整備が全て未実施	警告 5日車×違反車両数 10日車×違反車両数 10日車×違反車両数 10日車×違反車両数	5日車×違反車両数 10日車×違反車両数 20日車×違反車両数 20日車×違反車両数
	(注1) 12月点検整備を除く。ただし、自動車検査証の有効期間が初回2年の自動車にあっては、初回の12月点検整備を含める。 (注2) 自動車検査証の有効期間が初回2年の自動車にあっては、初回の12月点検整備を除く。 (注3) 3に該当する場合を除く。		
安全規則第13条 (車両法第49条)	点検整備記録簿等の記載違反等 1 未記載(1台の1年間の定期点検等を対象とし、1回につき1枚の記録簿) ① 未記載3枚以下 ② 未記載4枚 2 記載不適切 3 記録の改ざん・不実記載 4 記録の保存(1台の1年間の定期点検等を対象とし、1回につき1枚の記録簿) ① 保存なし3枚以下 ② 保存なし4枚	警告 3日車×違反車両数 警告 60日車 警告 3日車×違反車両数	3日車×違反車両数 6日車×違反車両数 10日車 120日車 3日車×違反車両数 6日車×違反車両数
安全規則第3条の3	点検等のための施設の不備	警告	10日車
安全規則第3条の4	整備管理者の研修受講義務違反	10日車	20日車
貨物自動車運送事業法第24条	自動車事故報告規則に規定する事故の届出違反 1 未届出 2 虚偽届出	10日車 60日車	20日車 120日車

## 整備管理規程(例)

●●(運送事業者名)

●●(整備管理者名)

令和●年●月●日

一部改正 令和●年●月●日

## 第1章 総則

(目的)

第1条 本規程は、道路運送車両法施行規則(昭和26年運輸省令第74号。以下「施行規則」という。)第32条第2項の規定に基づく規程であり、自動車の安全運行を維持するために必要な点検・整備の内容、これを確実に行わせる任に当たる整備管理者の職務権限等について定め、もって車両の安全の確保及び環境の保全等を図ることを目的とする。

(整備管理者の選任等)

第2条 整備管理者の選任は、施行規則第31条の4に定められた資格要件を備えた者のうちから代表者(自動車の使用者をいう。以下同じ。)が任命することで行うものとする。

2 代表者は、整備管理者を選任、変更又は解任したとき、その他施行規則第70条第1項第3号に該当する場合には15日以内に、その旨を自動車の使用の本拠の位置を管轄する運輸支局等を経由して地方運輸局長等に届け出るものとする。

3 整備管理者の補助者を選任する場合には、整備管理者と同等又はこれに準じた知識及び能力を有すると認められる者(整備管理者の資格要件を満足する者又は研修等により整備管理者が十分な教育を行った者)のうちから代表者が任命するものとする。ただし、補助者を選任した場合であっても、車両の整備管理に関する責任は、整備管理者自身が有するものとする。

4 整備管理者は、前項により補助者が選任された場合には、遅滞なく、その氏名、所属及び補助する職務の範囲等について、別紙1に記載するものとする。これは、補助者の変更又は解任があった場合も同様である。

5 代表者は、整備管理者、補助者その他の車両管理を行う者の氏名、連絡先等を社内の見やすいところに掲示して従業員全員に周知徹底するものとする。

(補助者との連携等)

第3条 整備管理者は、職務の適切な実施のため補助者と密接に連携をとるものとする。

2 整備管理者は、自らが営業所に不在のときに補助者を通じて職務を実施する場合には、その職務を実施するために必要な情報をあらかじめ補助者に伝達しておくものとする。

3 前項の場合において、整備管理者は、補助者に対し職務の実施結果について報告を求め、その職務内容の正確な把握に努めるとともに、必要に応じてその情報を記録・保存するものとする。

(運行管理者との連携等)

第4条 整備管理者は、運行管理者と常に連携をとり、運行計画等を事前に把握し、定期点検整備の計画、車両の配車等について協議するものとする。

2 整備管理者は、日常点検の確実な実施を図るため、運行管理者と密接に連携をとるものとする。

3 整備管理者は、車両管理状況について、毎月1回以上代表者に報告するものとする。

(整備管理規程の改廃)

第5条 整備管理者は、本規程の改正又は廃止をするときには、代表者と十分調整するものとする。

## 第2章 権限及び職務

(整備管理者の権限)

第6条 整備管理者は、施行規則第32条第1項各号に掲げる権限を有するほか、本規程に定める職務を遂行するために必要な権限を有するものとする。

(整備管理者の職務)

第7条 整備管理者は、次の職務を遂行するものとする。

- (1) 日常点検について、その実施方法を定め、それを実施すること又は運転者等に実施させること
- (2) 日常点検の実施結果に基づき、自動車の運行の可否を決定すること
- (3) 定期点検について、その実施方法を定め、それを実施すること又は整備工場等に実施させること
- (4) 上記以外の随時必要な点検や適切なタイヤ脱着作業について、それを実施すること又は整備工場等に実施させること
- (5) 日常点検、定期点検又は随時必要な点検の結果から判断して、必要な整備を実施すること又は整備工場等に実施させること
- (6) 定期点検又は前号の必要な整備の実施計画を定めること
- (7) 日常点検表(別紙2)や点検整備記録簿、タイヤ脱着作業管理表(別紙3-1)及びタイヤ脱着・増し締め作業管理一覧表(別紙3-2)等の記録簿を管理すること
- (8) 自動車車庫を管理すること
- (9) 上記に掲げる職務を処理するため、運転者及び整備要員を指導監督すること

(車両管理の範囲)

第8条 整備管理者は、選任された使用の本拠において使用する全ての自動車について前条の職務を遂行するものとする。

(補助者の権限及び職務)

第9条 補助者は、整備管理者の指示により整備管理者を補佐するとともに、整備管理者が不在のときは、運行の可否の決定及び日常点検の実施の指導監督等、日常点検に関する職務を実施する権限を有するものとする。

- 2 補助者が前項の職務を実施するに当たり、疑義を生じた場合又は故障若しくは事故が発生した場合、その他必要があると認められた場合には、速やかに整備管理者と連絡をとり、その指示に従うものとする。
- 3 整備管理者が不在のときに補助者が職務を実施する場合、補助者は、当該職務の実施に必要な情報について、あらかじめ整備管理者から伝達を受けるものとする。
- 4 前項の場合において、補助者がその職務を終了して、整備管理者に引き継ぐときには、整備管理者にその職務の実施結果を報告するものとする。

### 第3章 車両の安全確保及び環境の保全

(日常点検)

第10条 整備管理者は、車両の安全確保及び環境の保全等を図るため、その運行の開始前に、自動車点検基準(昭和26年運輸省令第70号。以下「点検基準」という。)による日常点検を自ら実施するか、又は乗務する運転者に実施させなければならない。

- 2 日常点検の実施方法は、自動車の点検及び整備に関する手引き(平成19年国土交通省告示第317号)及び自動車メーカーが定めた方法により実施するものとする。

(日常点検の実施の徹底)

第11条 整備管理者は、日常点検を確実に実施させるため前条に規定する点検箇所、点検の内容及び点検の方法等について運転者に周知徹底を図らなければならない。

(日常点検結果の報告等)

第12条 整備管理者は、日常点検を実施した運転者に対しその結果を所定の日常点検表(別紙2)に記入させ、整備管理者に報告させなければならない。ただし、整備管理者自らが実施した場合には、整備管理者はその結果を日常点検表(別紙2)に記入しなければならない。

(日常点検の結果の確認)

第13条 整備管理者は、日常点検の結果について、日常点検表（別紙2）により確認し、運行の可否を決定しなければならない。万一、車両の安全運行に支障をきたす不良箇所があったときは、直ちに運行管理者と連絡をとるとともに、整備を行わせる等適切な措置を講じ、整備を完了した後でなければ運行の用に供してはならないものとする。

（定期点検整備）

第14条 整備管理者は、車両の安全確保及び環境の保全等を図るため、定期点検整備の実施計画を定め、自動車特定整備事業者に依頼する等により、これを確実に実施しなければならない。

2 この場合の定期点検整備とは道路運送車両法第48条（定期点検整備）に定めるものをいうが、定期点検整備とは別に次の自動車の構造・装置や使用状況等により、適宜、点検整備を実施するものとする。

（1）特種車や架装部分の点検整備

（2）シビアコンディション（雪道、塩害、悪路走行、走行距離、登降坂路等）の対応

（冬用タイヤの点検整備）

第15条 整備管理者は、雪道を走行する可能性のある場合において、日常点検の際に冬用タイヤの溝の深さがタイヤ製作者の推奨する使用限度を超えていないことの点検整備を実施するものとする。

（臨時整備）

第16条 整備管理者は、点検整備の確実な実施等により臨時整備をなくすよう努めることとする。やむなく発生した故障に対しては、発生日月、故障（作業）内容、車両の使用年数、走行距離、使用部品等について記録のうえ、原因を把握し再発防止に努めるものとする。

（特定整備）

第17条 整備管理者は、定期点検整備、臨時整備等において実施する作業が、施行規則第3条で定める整備に該当する場合には、必ず地方運輸局長等の認証を受けた自動車特定整備事業者に作業を依頼するものとする。

（大型車の車輪脱落事故防止措置）※車両総重量8トン以上又は乗車定員30人以上に該当する自動車を使用する場合は必須

第18条 整備管理者は、自社で大型車のタイヤ脱着作業を実施する場合には、日程及び時間に余裕を持った計画的な作業を実施するものとする。

2 整備管理者はタイヤ脱着作業に関する作業要領※を定め、運転者及び整備要員に対して、ホイール・ボルト、ホイール・ナット、ディスク・ホイールの点検・清掃方法等について、周知徹底を図るものとする。

※タイヤ脱着作業管理表（別紙3-1）で実施可能な場合は当該管理表を作業要領としてもよい

3 整備管理者は、タイヤ脱着作業を実施した運転者及び整備要員に対し、その結果をタイヤ脱着作業管理表（別紙3-1）及びタイヤ脱着・増し締め作業 管理一覧表（別紙3-2）に記録させ、整備管理者に報告させるものとする。なお、外注する場合にあっても作業要領に基づきタイヤ脱着作業が行われるよう依頼・管理するものとする。

4 整備管理者自らが作業を実施した場合には、整備管理者はその結果をタイヤ脱着作業管理表（別紙3-1）及びタイヤ脱着・増し締め作業 管理一覧表（別紙3-2）に記入するものとする。

5 整備管理者は、タイヤ脱着作業を実施した車両について、50km～100km走行後のホイール・ナットの増し締めに運転者または整備要員等を実施させ、タイヤ脱着作業管理表（別紙3-1）及びタイヤ脱着・増し締め作業 管理一覧表（別紙3-2）に記録してホイール・ナットの増し締めが確実にに行われていることを確認するものとする。

（点検整備の記録及び保存管理）

第19条 点検整備の実施結果は、点検整備記録簿及び日常点検表等に所定の事項を記入し保存・管理するものとする。

2 点検整備記録簿については当該車両に据え置くものとし、営業所においては、その写し等を保存することとする。

3 点検整備に係る記録の保存は、以下のとおりとする。

① 日常点検記録、タイヤ脱着・増し締め作業管理一覧表 1年以上

- ② 点検整備記録簿及びその写し 点検基準第4条第2項に定める期間以上
- ③ 臨時整備の記録 点検基準第4条第2項に定める期間以上

## (車両故障事故)

第20条 整備管理者は、車両故障に関係する事故が発生した場合には、運行管理者と連絡をとり、適切な措置を講じ、原因の究明に当たるものとする。

- 2 整備管理者は、自動車事故報告規則（昭和26年運輸省令第104号）第2条各号に該当する事故であつて、車両故障に関係する事故が発生した場合には、代表者へ報告するものとし、代表者は、事故の発生から30日以内に、所定の事故報告書により、自動車の使用の本拠の位置を管轄する運輸支局等を經由して国土交通省に報告しなければならない。
- 3 整備管理者は、自動車事故報告規則（昭和26年運輸省令第104号）第4条に該当する事故であつて、車両故障に関係する事故が発生した場合には、代表者へ報告するものとし、代表者は、事故の発生から24時間以内においてできる限り速やかに、自動車の使用の本拠の位置を管轄する運輸支局等に速報しなければならない。

## (車両成績の把握等)

第21条 整備管理者は、各車両の使用年数、走行距離、燃料消費率、油脂消費率、部品費、稼働率等を把握し、これらを活用して車両の性能の維持向上等に努めるものとする。また、保有車両について、不正改造等により保安基準違反となっていないかどうか等車両状態の把握に努め、保安基準違反となっている場合には、速やかに適切な点検整備を実施することとする。

## (適正車種の選定、車両代替時期の把握等)

第22条 整備管理者は、各車両の使用成績等の把握により、それぞれ使用条件に適した車種型式について検討し、その選択及び合理的な車両の代替時期について代表者に助言するものとする。

## (燃料油脂、その他資材の管理)

第23条 整備管理者は、燃料、油脂の品質、数量の管理を行い、消費の節減に努めるものとする。

- 2 部品、タイヤ、その他の資材について、品質、数量を適切に管理し合理的な運用を図るものとする。

## 第4章 車庫の管理

## (点検施設等の管理)

第24条 整備管理者は、点検整備、洗車に必要な施設、設備及び自動車の保管場所の管理を行うものとする。

## 第5章 指導教育

## (整備管理者の研修)

第25条 運送事業者は、整備管理者であつて次に掲げる者に、地方運輸局長が行う研修を受けさせなければならない。

- (1) 整備管理者として新たに選任した者（当該事業者において、過去に整備管理者として選任されていた者や他の使用の本拠の位置で選任されていた者を除く。）
- (2) 最後に当該研修を受けた日の属する年度の翌年度の末日を経過した者

## (補助者の指導教育)

第26条 整備管理者は、補助者に対して下表のとおり指導教育を行い、その能力の維持向上に努めるとともに、その教育内容等を記録・保存するものとする。

指導教育を行うとき	指導教育の内容
補助者を選任するとき	<ul style="list-style-type: none"> <li>・ 整備管理規程の内容</li> <li>・ 整備管理者選任前研修の内容（整備管理者の資格要件を満足する者以外が対象）</li> </ul>

整備管理者選任後研修を受講したとき	・ 整備管理者選任後研修の内容（他の営業所において、整備管理者として選任されている者以外が対象）
整備管理規程を改正したとき	・ 改正後の整備管理規程の内容
行政から情報提供を受けたときその他必要なとき	・ 行政から提供された情報等必要に応じた内容

（従業員の指導教育）

第27条 整備管理者は、点検整備等整備管理の職務に関する事項について、その周知徹底と知識の向上を図るため、運転者及び整備要員その他必要に応じ従業員に対して指導教育を行うとともに、その教育内容等を記録・保存するものとする。

附則

この規則は、令和●年●月●日から実施する。

## 整備管理者の補助者名簿

●● (運送事業者名)

●● (整備管理者名)

令和●年●月●日

一部改正 令和●年●月●日

整備管理規程第2条第4項の整備管理者の補助者の氏名、所属及び補助する職務の範囲については、以下のとおりとする。

氏名又は役職名/ 氏名及び役職名	所属営業所名	補助する職務の範囲
	営業所	整備管理者が不在の場合のA事業所における自動車の運行可否の決定
	営業所	I T 点呼を行う場合のA事業所における自動車の運行可否の決定

## 日常点検表

登録番号又は車番

運行管理者（補助者）確認欄

点検実施者（運転者）名

整備管理者（補助者）確認欄

実施日 令和 年 月 日

点検箇所		点検項目	点検結果 (○・×)	
運転席での点検	ブレーキ・ペダル	踏みしろ、ブレーキの効き	踏みしろ	
			ブレーキの効き	
	駐車ブレーキ・レバー (パーキング・ブレーキ・レバー)	引きしろ(踏みしろ)		
	原動機(エンジン)	※ かかり具合、異音	かかり具合	
			異音	
	※ 低速、加速の状態			
	ウインド・ウォッシャー	※ 噴射状態		
ワイパー	※ 拭き取りの状況			
○ 空気圧力計	空気圧力の上がり具合			
○ ブレーキバルブ	排気音			
エンジン・ルームの点検	ウインド・ウォッシャー・タンク	※ 液量		
	ブレーキのリザーバ・タンク	液量		
	バッテリー	※ 液量		
	ラジエータなどの冷却装置	※ リザーバ・タンク内の液量		
	潤滑装置	※ エンジンオイルの液量		
	ファン・ベルト	※ 張り具合、損傷	張り具合	
		損傷		
車の周りからの点検	灯火装置(前照灯・車幅灯・尾灯・制動灯・後退灯・番号灯・側方灯・反射器、方向指示器)	点灯・点滅具合・汚れ・損傷	点灯・点滅具合	
			汚れ	
			損傷	
	タイヤ	空気圧		
		□ ディスク・ホイールの取付状態	ナットの緩み・脱落	
			ボルト付近さび汁	
			ボルト突出不揃い、折損	
		亀裂、損傷	亀裂	
		損傷		
異常な摩耗				
※ 溝の深さ				
○ エア・タンク	タンク内の凝水			
○ ブレーキ・ペダル	※ ブレーキ・チャンバのロッドのストローク			
	※ ブレーキ・ドラムとライニングとのすき間			
前日・前回の運行において異常が認められた箇所				

※印の点検は、当該自動車の走行距離・運行時の状態等から判断した適切な時期に行う事で足りる。

○印の項目は、エア・ブレーキを用いた自動車の点検項目を示す。

□印の点検は、車両総重量8トン以上又は乗車定員30人以上の自動車に限る。



## タイヤ脱着作業管理表

登録番号又は車番

整備管理者確認欄

作業実施者名

実施日 令和

年

月

日

実施箇所		確認・作業内容	結果 (実施✓・交換×)
清掃の実施	ハブ面	ディスク・ホイール取付面の錆や泥、ゴミなどを取り除く	
		○ ハブのはめ合い部（インロー部）の錆やゴミ、泥などを取り除く	
	ディスク・ホイール	ホイール・ナットの当たり面、ハブ取付面の錆やゴミ、泥などを取り除く	
	ホイール・ボルト、ナット	ホイール・ボルト、ナットの錆やゴミ、泥などを取り除く	
点検の実施	ハブ面	ディスク・ホイール取付面に著しい摩耗や損傷がないかを確認	
		ボルト穴や飾り穴のまわりに亀裂や損傷がないかを確認	
	ディスク・ホイール	ホイール・ナットの当たり面に亀裂や損傷、摩耗がないかを確認	
		溶接部に亀裂や損傷がないかを確認	
		ハブへの取付面とディスク・ホイール合わせ面に摩耗や損傷がないかを確認	
	ホイール・ボルト、ナット	亀裂、損傷がないかを確認	
		ボルトの伸び、著しい錆がないかを確認	
		ねじ部につぶれ、やせ、かじりなどがいないかを確認	
		○ ナットの座金（ワッシャ）が、スムーズに回転するかを確認	
		※ ナットの座面部（球面座）に錆や傷、ゴミがないかを確認	
油脂類塗布の実施	ホイール・ボルト	☆ ねじ部にエンジンオイルなどの潤滑剤を薄く塗布する。	
	ホイール・ナット	☆ ねじ部にエンジンオイルなどの潤滑剤を薄く塗布する	
		※ 座面部（球面座）にエンジンオイルなどの潤滑剤を薄く塗布する。	
		○ 座金（ワッシャ）とのすき間にエンジンオイル ☆ などの潤滑剤を薄く塗布する	
	ハブ	○ ハブのはめ合い部（インロー部）に規定のグリスを薄く塗布する	
取付	ホイール・ナットの締め付け	■ タイヤ脱着作業時の締め付けトルク値 △	N・m

保守	ホイール・ナットの増し締め	■ タイヤ脱着後、50km～100km 走行後の増し締めを実施する。	
----	---------------	------------------------------------	--

※ JIS方式が対象。

○ ISO方式が対象。ハブのディスク・ホイール取付け面、ホイール合わせ面、ホイールと座金（ワッシャ）との当たり面には、塗装、エンジンオイルなどの油脂類の塗布を行わないよう注意すること。

■ 規定の締め付けトルク値は、車両の「タイヤ空気圧ラベル」の近くに表示されています。

△ 対角線順に2～3回に分けて締め付けること（最終的な締め付けは、トルクレンチで規定トルクで締め付ける）。  
☆ 二硫化モリブデン入りのオイル等は使用しない。また、トレーラの車種によっては潤滑剤の塗布が不要な箇所もあることに留意すること。

注 この内容に沿ったものであれば、自社の様式を使用してもよい。

### タイヤ脱着・増し締め作業 管理一覧表

登録番号又は車番	1. タイヤ脱着			2. 増し締め			備考
	実施日	実施者	整備管理者	実施日	実施者	整備管理者	
	月 日			月 日			
	月 日			月 日			
	月 日			月 日			
	月 日			月 日			
	月 日			月 日			
	月 日			月 日			
	月 日			月 日			
	月 日			月 日			
	月 日			月 日			
	月 日			月 日			
	月 日			月 日			
	月 日			月 日			
	月 日			月 日			
	月 日			月 日			
	月 日			月 日			
	月 日			月 日			
	月 日			月 日			
	月 日			月 日			
	月 日			月 日			
	月 日			月 日			
	月 日			月 日			
	月 日			月 日			
	月 日			月 日			
	月 日			月 日			
	月 日			月 日			
	月 日			月 日			

# 事業用自動車の点検等に関する情報(自動車総合安全情報HP)

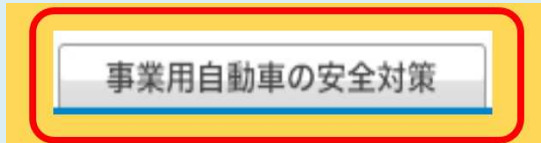
自動車総合安全情報ホームページでは、自動車の安全性に関する情報、交通事故の概況、車両の整備管理に係る必要な情報の他、自動車運送事業に関連する行政情報を掲載しております。

自動車総合安全情報

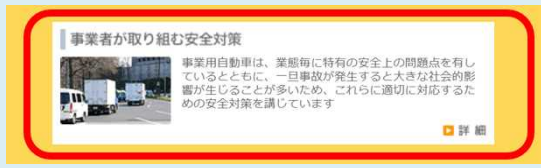
検索



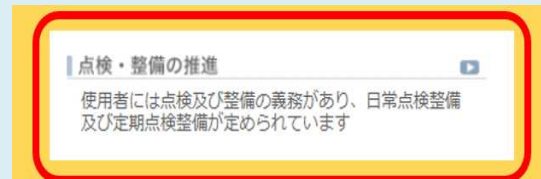
①自動車総合安全情報HPから事業用自動車の安全管理を選択します。



②事業用自動車の安全対策のページで事業者が取り組む安全対策を選択します。



③事業者が取り組む安全対策のページで、点検・整備の推進を選択します。



④事業用自動車の日常点検・定期点検に関する情報を掲載しております。ページの下部には、整備管理者制度に関する法令について、および整備管理規程の一例を掲載しておりますのでご活用ください。



※ 携帯電話、スマートフォンからの登録はこちら



## Ⅶ. 自動車事故報告

自動車事故報告規則（昭和26年12月20日運輸省令第104号）

最終改正：令和6年10月1日

（定義）

第2条 この省令で「事故」とは、次の各号のいずれかに該当する自動車の事故をいう。

- (1) 自動車が転覆し、転落し、火災（積載物品の火災を含む。以下同じ。）を起こし、又は鉄道車両（軌道車両を含む。以下同じ。）と衝突し、若しくは接触したもの
- (2) 10台以上の自動車の衝突又は接触を生じたもの
- (3) 死者又は重傷者（自動車損害賠償保障法施行令（昭和30年政令第286号）第5条第2号又は第3号に掲げる傷害を受けた者をいう。以下同じ。）を生じたもの
- (4) 10人以上の負傷者を生じたもの
- (5) 自動車の積載された次に掲げるものの全部若しくは一部が飛散し、又は漏えいしたもの
  - イ 消防法（昭和23年法律第186号）第2条第7項に規定する危険物
  - ロ 火薬類取締法（昭和25年法律第149号）第2条第1項に規定する火薬類
  - ハ 高圧ガス保安法（昭和26年法律第204号）第2条に規定する高圧ガス
  - ニ 原子力基本法（昭和30年法律第186号）第3条第2号に規定する核燃料物質及びそれによって汚染された物
  - ホ 放射性同位元素等の規制に関する法律（昭和32年法律第167号）第2条第2項に規定する放射性同位元素及びそれによって汚染された物又は同条第5項に規定する放射線発生装置から発生した同条第1項に規定する放射線によって汚染された物
  - ヘ シアン化ナトリウム又は毒物及び劇物取締法施行令（昭和30年政令第261号）別表第2に掲げる毒物又は劇物
  - ト 道路運送車両の保安基準（昭和26年運輸省令第67号）第47条第1項第3号に規定する品名の可燃物
- (6) 自動車の積載されたコンテナが落下したもの
- (7) 操縦装置又は乗降口の扉を開閉する操作装置の不適切な操作により、旅客に自動車損害賠償保障法施行令第5条第4号に掲げる傷害が生じたもの
- (8) 酒気帯び運転（道路交通法（昭和35年法律第105号）第65条第1項の規定に違反する行為をいう。以下同じ。）（特定自動運行旅客運送（道路運送法施行規則（昭和26年運輸省令第75号）第6条第1項第9号に規定する特定自動運行旅客運送をいう。以下この号において同じ。）又は特定自動運行貨物運送（貨物自動車運送事業法施行規則（平成2年運輸省令第21号）第3条第3号の3に規定する特定自動運行貨物運送をいう。以下この号において同じ。）を行う場合にあっては、旅客自動車運送事業運輸規則（昭和31年運輸省令第44号）第15条の2第1項又は貨物自動車運送事業輸送安全規則（平成2年運輸省令第22号）第3条第1項に規定する特定自動運行保安員（以下「特定自動運行保安員」という。）が酒気を帯びて特定自動運行用自動車（同法第75条の12第2項第2号イに規定する特定自動運行用自動車をいう。以下この号において同じ。）の運行の業務に従事する行為。第4条第1項第5号において同じ。）、無免許運転（同法第64条の規定に違反する行為をいう。）、大型自動車等無資格運転（同法第85条第5項から第9項までの規定に違反する行為をいう。）又は麻薬等運転（同法第117条の2第1項第3号の罪に当たる行為をいう。）（特定自動運行旅客運送又は特定自動運行貨物運送を行う場合にあっては、特定自動運行保安員が麻薬、大麻、あへん、覚醒剤又は毒物及び劇物取締法（昭和25年法律第303号）第3条の3の規定に基づく政令で定める物の影響により正常な業務ができないおそれがある状態で特定自動運行用自動車の運行の業務に従事する行為）を伴うもの
- (9) 運転者又は特定自動運行保安員の疾病により、事業用自動車の運行を継続することができなくなったもの

- (10) 救護義務違反(道路交通法第117条の罪に当たる行為をいう。以下同じ。)があったもの
- (11) 自動車の装置(道路運送車両法(昭和26年法律第185号)第41条各号に掲げる装置をいう。)の故障(以下単に「故障」という。)により、自動車が運行できなくなったもの
- (12) 車輪の脱落、被牽引自動車の分離を生じたもの(故障によるものに限る。)
- (13) 橋脚、架線その他の鉄道施設(鉄道事業法(昭和61年法律第92号)第8条第1項に規定する鉄道施設をいい、軌道法(大正10年法律第76号)による軌道施設を含む。)を損傷し、3時間以上本線において鉄道車両の運転を休止させたもの
- (14) 高速自動車国道(高速自動車国道法(昭和32年法律第79号)第4条第1項に規定する高速自動車国道をいう。)又は自動車専用道路(道路法(昭和27年法律第180号)第48条の4に規定する自動車専用道路をいう。以下同じ。)において、3時間以上自動車の通行を禁止させたもの
- (15) 前各号に掲げるもののほか、自動車事故の発生の防止を図るために国土交通大臣(主として指定都道府県等(道路運送法施行令(昭和26年政令第250号)第4条第1項の指定都道府県等をいう。以下同じ。))の区域内において行われる自家用有償旅客運送に係るものの場合にあっては、当該指定都道府県等の長)が特に必要と認めて報告を指示したもの

(報告書の提出)

第3条 旅客自動車運送事業者、貨物自動車運送事業者、特定第二種貨物利用運送事業者及び自家用有償旅客運送者並びに道路運送車両法第50条に規定する整備管理者を選任しなければならない自家用自動車の使用者(以下「事業者等」という。)は、その使用する自動車(自家用自動車(自家用有償旅客運送の用に供するものを除く。))にあっては、軽自動車、小型特殊自動車及び二輪の小型自動車を除く。)について前条各号の事故があった場合には、当該事故があった日(前条第10号に掲げる事故にあっては事業者等が当該救護義務違反があったことを知った日、同条第15号に掲げる事故にあっては当該指示があった日)から30日以内に、当該事故ごとに自動車事故報告書(別記様式による。以下「報告書」という。)3通を当該自動車の使用の本拠の位置を管轄する運輸監理部長又は運輸支局長(以下「運輸監理部長又は運輸支局長」という。)を経由して、国土交通大臣に提出しなければならない。

2 前条第11号及び第12号に掲げる事故の場合には、報告書に次に掲げる事項を記載した書面及び故障の状況を示す略図又は写真を添付しなければならない。

- (1) 当該自動車の自動車検査証の有効期間
- (2) 当該自動車の使用開始後の総走行距離
- (3) 最近における当該自動車についての大規模な改造の内容、施行期日及び施行工場名
- (4) 故障した部品及び当該部品の故障した部位の名称(前後左右の別がある場合は、前進方向に向かって前後左右の別を明記すること。)
- (5) 当該部品を取りつけてから事故発生までの当該自動車の走行距離
- (6) 当該部品を含む装置の整備及び改造の状況
- (7) 当該部品の製作者(製作者不明の場合は販売者)の氏名又は名称及び住所

3 運輸監理部長又は運輸支局長は、報告書を受け付けたときは、遅滞なく、地方運輸局長を経由して、国土交通大臣に進達しなければならない。

4 第1項の規定にかかわらず、主として指定都道府県等の区域内において自家用有償旅客運送を行う者の場合にあっては、報告書を当該指定都道府県等の長に提出するものとする。

(速報)

第4条 事業者等は、その使用する自動車（自家用自動車（自家用有償旅客運送の用に供するものを除く。）にあっては、軽自動車、小型特殊自動車及び二輪の小型自動車を除く。）について、次の各号のいずれかに該当する事故があったとき又は国土交通大臣の指示があったときは、前条第1項の規定によるほか、電話、ファクシミリ装置その他適当な方法により、24時間以内においてできる限り速やかに、その事故の概要を運輸監理部長又は運輸支局長に速報しなければならない。

(1) 第2条第1号に該当する事故（旅客自動車運送事業者及び自家用有償旅客運送者（以下「旅客自動車運送事業者等」という。）が使用する自動車が引き起こしたものに限る。）

(2) 第2条第3号に該当する事故であって次に掲げるもの

イ 2人（旅客自動車運送事業者等が使用する自動車が引き起こした事故にあっては、1人）以上の死者を生じたもの

ロ 5人以上の重傷者を生じたもの

ハ 旅客に1人以上の重傷者を生じたもの

(3) 第2条第4号に該当する事故

(4) 第2条第5号に該当する事故（自動車が転覆し、転落し、火災を起こし、又は鉄道車両、自動車その他の物件と衝突し、若しくは接触したことにより生じたものに限る。）

(5) 第2条第8号に該当する事故（酒気帯び運転があったものに限る。）

2 前条第3項の規定は、前項の規定により運輸監理部長又は運輸支局長が速報を受けた場合について準用する。

3 第1項の規定にかかわらず、主として指定都道府県等の区域内において自家用有償旅客運送を行う者の場合にあつては、同項各号のいずれかに該当する事故があつたとき又は当該指定都道府県等の長の指示があつたときは、当該指定都道府県等の長に速報するものとする。

(事故警報)

第5条 国土交通大臣又は地方運輸局長は、報告書又は速報に基づき必要があると認めるときは、事故防止対策を定め、自動車使用者、自動車特定整備事業者その他の関係者にこれを周知させなければならない。

## 自動車事故報告書等の取扱要領(抜粋)

最終改正：令和6年10月1日

2 自動車事故報告規則(昭和26年運輸省令第104号。以下「規則」という。)第2条第11号の「自動車の装置の故障(以下単に「故障」という。)により、自動車が運行できなくなったもの」とは、次に掲げるものをいう。

- イ. 装置の不具合により自動車の運行を中止したものであって、運行を再開することができなかったもの
- ロ. 装置の不具合により自動車の運行を中止したものであって、乗務員以外の者の修理等により運行を再開したもの

### 13 車両故障に起因する事故

(1)運輸支局長は、規則第3条第2項の添付書面(タイヤのパンク、バッテリー不具合及び灯火装置の不点灯(ヒューズ切れを含む。))の場合は添付を要しない。)等は別表3によるよう事業者等を指導すること。また、必要に応じて、事業者等に対し自動車製作者等からの事故原因等調査結果を添付させるよう指導すること。

(2)地方運輸局長は、規則第2条第11号又は第12号に該当する事故で、被害が大きい場合又は社会的影響が大きいと判断される場合には、次の事項を直ちに自動車局長に報告すること。また、この場合において、地方運輸局長は類似の事故が発生するおそれがあると認めるときは、事故発生防止対策の迅速化を図るため、自動車局長に報告した事項を他の地方運輸局長に適当な方法により、速やかに通報すること。

①当該事故の概要及び原因

②当該自動車の車名、型式、初度登録年又は初度検査年、車体の形状及び自動車検査証の有効期間

③別表1中第4第4項の事項

なお、運輸支局長は、車両故障に起因する事故が発生した場合において、当該報告者から破損又は脱落した部品の提供があった場合には、調査の必要に応じ当該部品を地方運輸局長に送付すること。

地方運輸局長は、当該部品についてさらに調査の必要があると認めた場合には、当該部品を自動車局長に送付すること。

新様式(令和7年4月以降)

参考

別記様式(第3条関係)

(表)

自動車事故報告書 宛て 自動車の使用者の氏名又は名称 住所 電話番号 年 月 日 提出			
☆発生日時	年 月 日 時 分	☆路線名 又は 道路名	道 線
天 候	1 晴れ 2 曇 3 雨 4 雪 5 霧 6 その他		
☆発生場所	都道府県 区市郡 区町村 番地		
☆当該自動車の使用の本拠の名称及び位置		☆自動車登録番号 又は車両番号	
☆当時の状況			
☆◆現場の略図(道路上の事故の場合には車線の区分を明らかにして図示すること。)			
☆当時の処置			
☆事故の原因			
☆再発防止 対 策			
※備 考			

(日本産業規格A列4番)



# 新様式(令和7年4月以降)

参考

(裏)

事故の種類	区分	1 転覆	2 転落	3 路外逸脱	4 火災	5 踏切	6 衝突	7 死傷	8 危険物等	9 車内	10 飲酒等	11 健康起因	12 救護違反	13 車両故障	14 交通障害	15 その他	☆ 危険認知時の速度	km/h			
	☆発生順																☆ 危険認知時の距離	m			
	☆転落の状態	落差							m		水深		m		☆ スリップ距離	m					
	衝突等の状態	1 正面衝突			2 側面衝突			3 追突			4 接触			5 物件衝突			当該自動車の事故時の走行等の態様	1 直進 (加速)	2 直進 (減速)	3 直進 (定速)	
当該自動車の概要	☆車名	☆型式			☆車体の形状			☆初度登録年又は初度検査年			道路上での事故の場合には事故発生地点			1 車道	2 歩道	3 横断歩道	当時の状況				
	事業用	1 乗合旅客 3 乗用旅客 5 一般貨物 (イ特別積合せ貨物 ロその他) 6 特定貨物 8 貨物軽 (四輪)			2 貸切旅客 4 特定旅客 7 特定第二種 9 貨物軽 (三輪以下)						1 左側通行	2 右側通行	5 路肩	6 交差点	7 バス停留所	9 その他		車両の故障に起因する場合には故障箇所			
	家用	1 有償貸渡し (レンタカー) 2 有償旅客運送			3 その他						3 信号無視	4 車道通行	6 横断歩道歩行	8 斜横断	10 酔酩	12 路上遊戯			14 安全地帯		
	種別	1 普通		2 小型		3 その他					5 歩道通行	7 車の直前横断	8 斜横断	11 路上作業	12 路上遊戯	14 安全地帯					
	☆乗車定員	人			☆当時の乗車人員			人			9 飛び出し	11 路上作業	13 乗降中	15 自転車運転	16 その他						
	☆最大積載量	kg			☆当時の積載量			kg			13 乗降中	15 自転車運転	16 その他								
	安全運転支援装置	衝突被害軽減ブレーキ			1 有			2 無			16 窓ガラス	17 騒音防止装置									
	許可等の必要性	制限外許可			1 有			2 無			18 ばい煙等の発散防止装置	19 灯火装置及び指示装置									
	許可等の取得状況	特殊車両通行許可			1 有			2 無			20 反射器	21 警音器									
	貨物の内容	1 土砂等			2 長大物品等			3 コンテナ			22 視野を確保する装置 (後写鏡、窓拭き器等)	23 計器 (速度計、走行距離計等)	24 消火器								
道路等の状況	種類	1 道路 (イ高速自動車国道ハその他)			ロ自動車専用道路等						25 内圧容器及びその附属装置	26 自動運行装置									
	☆道路の幅員	m									27 運行記録計	28 その他									
	こう配	1 平たん		2 上り		3 下り															
	道路の形態	1 直線		2 右曲り		3 左曲り															
◆営業所及び運行等の状況	路面の状態	1 乾		2 湿		3 積雪		4 氷結													
	警戒標識の設置	1 有		2 無		☆当該道路の制限速度		km/h													
	踏切の状態	1 遮断機付き			2 警報機付き			3 その他													
	☆当時の運行計画	(発地・経由地・着地)																			
	☆運送契約の相手方の氏名又は名称、住所等(貸切旅客のみ)																				
	安全性優良事業所の認定 (貨物のみ)	1 有		2 無																	
	運送形態	1 下請運送		2 その他																	
	☆荷送人の氏名又は名称及び住所																				
	☆荷受人の氏名又は名称及び住所																				
	◆運行管理者等	☆氏名																			
☆年齢		才																			
☆経年数		年			月																
本務・臨時の別		1 本務		2 臨時																	
損害の程度		1 死亡		2 重傷		3 軽傷															
業務場所の別		1 車両内		2 車両外																	
シートベルトの着用状況		1 着用		2 非着用		3 非装備															
☆最近の健康診断の受診年月日		(最近の受診年月日)			年			月			日										
本務・臨時の別		1 本務		2 臨時																	
シートベルトの着用状況		1 着用		2 非着用		3 非装備															
◆運行管理者等	☆運行管理者資格者証番号又は貨物軽自動車安全管理者講習修了番号																				
	☆運行管理者	運行管理者			貨物軽自動車安全管理者			統括運行管理者													
	氏名																				
☆損害の程度	◆死亡	人 (うち乗客)		人																	
	◆重傷	人 (うち乗客)		人																	
	◆軽傷	人 (うち乗客)		人																	

(注)

- (1) ☆印欄は、具体的に記入すること。ただし、不明の場合は該当欄に「不明」と記入し、記入の要のない場合は該当欄に斜線を引くこと。  
 なお、欄内に記入し得ないときは、別紙に記入し、これを添付すること。
- (2) ※印欄は、記入しないこと。
- (3) ☆印欄及び※印欄以外の欄は、該当する事項を○で囲むこと。
- (4) ◆印欄は、事故が第2条第11号又は12号のみに該当する場合には、記入を要しない。
- (5) 時刻の記入は、24時間制によること。
- (6) 「区分」の記入は、次の区分によること。
- 1 転覆 当該自動車が道路上において路面と35度以上傾斜したとき。
  - 2 転落 当該自動車が道路外に転落した場合で、その落差が0.5メートル以上のとき。
  - 3 路外逸脱 当該自動車の車輪が道路（車道と歩道の区分がある場合は、車道）外に逸脱した場合で、「転落」以外のとき。
  - 4 火災 当該自動車又は積載物品に火災が生じたとき。
  - 5 踏切 当該自動車が踏切において、鉄道車両と衝突し、又は接触したとき。
  - 6 衝突 当該自動車が鉄道車両、トロリーバス、自動車、原動機付自転車、荷牛馬車、家屋その他の物件に衝突し、又は接触したとき。
  - 7 死傷 死傷者を生じたとき（9に該当する場合を除く。）
  - 8 危険物等 第2条第5号又は第6号に該当する事故
  - 9 車内 操縦装置又は乗降口の扉を開閉する装置の不適切な操作により、旅客（乗降する際の旅客を含む。）を死傷させたとき。
  - 10 飲酒等 第2条第8号に該当する事故
  - 11 健康起因 第2条第9号に該当する事故
  - 12 救護違反 第2条第10号に該当する事故
  - 13 車両故障 第2条第11号又は第12号に該当する事故
  - 14 交通障害 第2条第13号又は第14号に該当する事故
  - 15 その他 1から14までに該当しないとき。
- (7) 2種類以上の事故が生じたときには、「発生の順」の欄に発生の順に番号を記入すること。
- (8) 「転落の状態」の欄の「落差」は、路面から落下地点までの垂直距離とする。  
 ただし、水中に転落した場合で水深を記入する必要がある場合には、路面から水面までの垂直距離とする。
- (9) 「車体の形状」の欄は、道路運送車両法第58条の自動車検査証に記載されている車体の形状を記入すること。
- (10) 「安全運転支援装置」とは、自動車に搭載された先進技術を利用してドライバーの安全運転を支援するシステムをいい、当該自動車の搭載状況に該当するものを○で囲むこと。
- (11) 「積載危険物等」とは、次に掲げるものであって事故当時に当該自動車に積載していたものをいう。
- 1 危険物 消防法第2条第7項に規定する危険物
  - 2 火薬類 火薬類取締法第2条第1項に規定する火薬類
  - 3 高圧ガス 高圧ガス保安法第2条に規定する高圧ガス
  - 4 核 原子力基本法第3条第2号に規定する核燃料物質及びそれによって汚染された物
  - 5 R I 放射性同位元素等の規制に関する法律第2条第2項に規定する放射性同位元素及びそれによって汚染された物  
 又は同条第5項に規定する放射線発生装置から発生した同条第1項に規定する放射線によって汚染された物
  - 6 毒劇物 シアン化ナトリウム又は毒物及び劇物取締法施行令別表第二に掲げる毒物又は劇物
  - 7 可燃物 道路運送車両の保安基準第47条第1項第3号に規定する品名の可燃物
- (12) 「許可等の必要性」及び「許可等の取得状況」の欄は、当該自動車の運行について次の許可等の必要性の有無及びその取得状況に該当するものを○で囲むこと。
- 1 制限外許可 道路交通法第57条の規定による許可
  - 2 特殊車両通行許可 道路法第47条の2の規定による許可
  - 3 保安基準の緩和 道路運送車両の保安基準第55条の規定による基準の緩和であって、道路運送車両の保安基準第2条第1項、第4条及び第4条の2に係るもの
- (13) 「イエローカード」とは、当該積載危険物等の取扱方法を記載した書類をいう。
- (14) 「種類」の欄の「ロ 自動車専用道路等」は、自動車専用道路及び道路運送法による自動車道とし、「2 その他の場所」は、構内、営業所等一般交通の用に供しない場所とする。
- (15) 「道路の幅員」は、路肩部分を含む道路（車道と歩道の区別がある場合は、車道）の総幅員とする。
- (16) 「道路の形態」の欄の「交差」は、当該自動車前方30メートル以内に交差点があった場合とする。
- (17) 「運行計画」には、運行管理者が与えた指示を含むものとする。
- (18) 「運送契約の相手方の氏名又は名称、住所等（貸切旅客のみ）」の欄は、事故を引き起こした当該一般貸切旅客自動車運送事業者と運送契約を締結した者の氏名又は名称及び住所を記載すること。運送契約の相手方が旅行業法(昭和27年法律第239号)第3条の規定による旅行業若しくは旅行業者代理業の登録を受けている者（以下「旅行業者等」という。）又は同法第23条の規定による旅行サービス手配業の登録を受けている者である場合には、氏名又は名称及び住所のほか、旅行業者等又は旅行サービス手配業者の登録番号を記載すること。
- (19) 「安全性優良事業所の認定」とは、全国貨物自動車運送適正化事業実施機関が、輸送の安全の確保に関する取組が優良であると認められる貨物自動車運送事業者の営業所に対して行う認定をいう。
- (20) 「下請運送」とは、貨物自動車運送事業者からの運送の依頼により行う貨物運送をいう。
- (21) 「荷送人の氏名又は名称及び住所」の欄は、事故を引き起こした当該貨物自動車運送事業者と運送契約を締結した荷送人のほか、事故の際に運送していた貨物に関して当該荷送人と運送契約を締結した者等の当該貨物の運送に関して運送契約を締結した全ての者を記載すること。
- (22) 「運送形態」の欄の「2その他」に該当し、かつ、当該運送が特別積合せ運送である場合には「荷送人の氏名又は名称及び住所」及び「荷受人の氏名又は名称及び住所」の欄は、記入を要しない。
- (23) 「アルコール依存症のスクリーニング検査受診状況」及び「飲酒の時点及びその飲酒量」の欄は、第2条第8号（酒気帯び運転を伴うものに限る。）に該当する事故を引き起こした当該運転者が受診したアルコール依存症のスクリーニング検査の受診の有無及び飲酒の時点について、該当する事項を○で囲むとともに、「最近の受診年月日」及び「飲酒量」を記入すること。
- (24) 「過去3年間の事故の状況」の欄は、当該運転者が引き起こした道路交通法第67条第2項の交通事故に関して記入する。
- (25) 「過去3年間の適性診断の受診状況」の欄は、当該運転者の過去3年間の運転適性診断の受診の有無について、該当する事項を○で囲むこと。また、「適性診断受診場所」は、「最近の受診年月日」に受診した受診場所（又は受診機関）を具体的に記入すること。
- (26) 「最近の健康診断の受診年月日」の欄は、第2条第9号に該当する事故を引き起こした当該運転者又は特定自動運行保安員が受診した労働安全衛生法第66条に規定する健康診断の最近の受診年月日を記入すること。
- (27) 「運行管理者」、「貨物軽自動車安全管理者」は、事故について最も責任のあると考えられる運行管理者や貨物軽自動車安全管理者のことである。
- (28) 「統括運行管理者」とは、旅客自動車運送事業運輸規則（昭和31年運輸省令第44号）第48条の2第1項又は貨物自動車運送事業輸送安全規則（平成2年運輸省令第22号）第21条第1項に規定する業務を統括する運行管理者をいう。

別表3 車両故障事故現場報告書添付票

自動車検査証の有効期間		年 月 日まで	
使用開始後の総走行距離		km	
最近における 大規模な改造	内 容		
	施 行 期 日	年 月 日	
	施 工 者		
破損又は脱落部品名			
同上部品の名称			前 後 左 右
当該部品を取付けてから 事故発生までの走行キロ		km	
当該部品を含む装置の 整備及び改造の状況		年 月 日	
		年 月 日	
		年 月 日	
破損又は脱落の状況 (略図又は写真)			
当該部品の製作者(不明の場合は 販売者)の氏名又は名称及び住所			
疲労又は急進破損の別			
材質、加工、設計等に対する意見			

別記様式（第3条関係）

（表）

（衝突事故における記載例）

自動車事故報告書		営業所ではなく本社名で記載すること (本社が管轄外にある場合など 特に注意)
国土交通大臣 ○○ ○○ 殿	自動車の使用者の氏名又は名称	国土交通株式会社
報告書提出時点の 大臣名を記載すること	住所	宮城県仙台市宮城野区○○-○
	電話番号	×××-×××-××××
	提出日	令和 7 年 5 月 19 日 提出
☆発生日時	令和 7 年 4 月 20 日 17 時 30 分	
天 候	1 晴れ 2 曇 3 雨 4 雪 5 霧 6 その他	
☆発生場所	宮城県仙台市宮城野区原町 3 丁目 坂下交差点	国道・県道・市道など具体的に 記載すること 高速道路の場合は、上り線/ 下り線の別を記載すること 道路名 国道 45 号線
☆当該自動車の使用の本拠の名称及び位置	被けん引車を伴う場合は、そちらも併せて 記載すること	☆自動車登録番号 又は車両番号
国土交通株式会社 本社営業所 宮城県仙台市宮城野区○○-×		仙台 100 あ○○○○
☆当時の状況		
当該車両は4/20（水）17：20に本社営業所を出発し、宮城運輸支局へ向かった。国道45号線の左側車線を苦竹方面に60km/hで走行中、事故発生地点の交差点にさしかかった際に、車道を走行していた自転車に気を取られたことで前方にて信号待ちをしていた乗用車に気づくのが遅れ、急ブレーキをかけたが間に合わず追突した。		
この事故で、当該車両の運転者は頭部に軽傷、相手乗用車の運転者が右足の骨を折る重傷を負った。		
相手車両に同乗者はいなかった。		
だれが・いつ・どこで・なにを・どうした の形式で記入すること 可能な限り詳しく記入すること 負傷者の情報についても、誰がどの程度の負傷（骨折の部位・度合い）だったのか 分かるように記載すること（健康起因事故の場合には、病名も記載すること）		
☆◆現場の略図		
☆当時の処置	被害者の負傷の程度を確認し、消防及び警察に連絡した。 車両を路肩に寄せ、警察が着くまで発炎筒をおいて注意を促した。	
☆事故の原因	自転車に気を取られて前方への注意が散漫となった。 また、速度超過によりブレーキが間に合わなかった。	各所への連絡状況 負傷者に対する処置 旅客、積荷等に対する対応 などを記載すること
☆再発防止策	すべての乗務員に対して事故事例として周知し、運行時には注意の配分を適切に行い、一点に偏りすぎないように気をつけるとともに安全速度を遵守するよう指導した。	
※備考	備考欄には記入しないこと 事業者として講じたものを具体的に記入 事故原因が明らかになってから講ずることとしている 場合は、「原因究明結果待ち」と記入するとともに、 緊急的に講じた対策についても記入すること	

(衝突事故における記載)

事故の 種類	区分	1 転覆	2 転落	3 路外逸脱	4 火災	5 踏切	6 衝突	7 死傷	8 危険物等	9 車内	10 飲酒等	11 健康起因	12 救護違反	13 車両故障	14 交通障害	15 その他	☆ 危険認知時の速度	60 km/h		
	☆ 発生順						1										☆ 危険認知時の距離	10 m		
	☆ 転落の状態	m 水深 m															☆ スリップ距離	12 m		
	☆ 衝突の状態	1 正面衝突 2 側面衝突 3 接触 4 接触 5 物体衝突															当該自動車の事故時の走行等の態様	1 直進 (加速) 2 直進 (減速) 3 直進 (定速) 4 後退 5 追越 6 右折 7 左折 8 駐車 9 停車 10 転回 11 合流 12 その他 13 横断歩道		
当該自動車概要	種別	①普通		2小型		3その他		自動車又は原動機付自転車と衝突又は接触して当該車両に乗っている者を死傷させた場合は「衝突」とし、歩行者又は自転車に乗っている者を死傷させた場合は「死傷」とすること										5 路肩 7 バス停留所 9 その他		
	☆ 乗車定員	3 人		☆ 当時の乗車人員		1 人		令和5年										2 右側通行 4 車道通行 6 横断歩道歩行 8 斜横断 10 酔酩 12 路上遊戯 14 安全地帯 16 その他		
	☆ 最大積載量	2000 kg		☆ 当時の積載量				切旅客 定旅客 (その他) 定第二種 物軽 (三輪以下) の他										1 左側通行 3 信号無視 5 歩道通行 7 車の直前横断 9 飛び出し 11 路上作業 13 乗降中 15 自転車運転		
	安全運転支援装置	衝突被害軽減ブレーキ		①有		2無		車両の故障に起因する場合には故障箇所										1 原動機 (速度抑制装置を除く) 2 速度抑制装置 3 動力伝達装置 4 車輪 (タイヤを除く) 5 タイヤ 6 車軸 7 操縦装置 8 制動装置 9 緩衝装置 10 燃料装置 11 電気装置 12 車枠及び車体 13 連結装置 14 乗車装置 15 物品積載装置 16 窓ガラス 17 騒音防止装置 18 ばい煙等の発散防止装置 19 灯火装置及び指示装置 20 反射器 21 警音器 22 視野を確保する装置 (後写鏡、窓拭き器等) 23 計器 (速度計、走行距離計等) 24 消火器 25 内圧容器及びその附属装置 26 自動運行装置 27 運行記録計 28 その他		
	許可等の必要性	制限外許可		1有		②無		☆ 氏名										東北 太郎		
	許可等の取得状況	制限外許可		1有		②無		☆ 年齢										35 才		
	貨物の内容	1 土砂等		2 長大物品等		3 コンテナ		☆ 経年数										5 年 0 月		
	積載危険物等	運搬の有無						自動車運転者としての勤務状況										本務・臨時の別 ①本務 2臨時 ☆ 事故日以前1ヶ月間に出勤しなかった日数 8日 ☆ 乗務開始から事故発生までの乗務時間及び乗務距離 0時間10分 3km ☆ 最近出勤しなかった日から事故日までの勤務日数及び乗務距離の合計 勤務日数 1日 乗務距離 3km		
	積載危険物等	種類						☆ アルコール依存症のスクリーニング検査の受診状況										1有 ②無 (交替後の乗務時間及び乗務距離) 時間 km		
	積載危険物等	☆ 品名及び放射能の量						☆ アルコール依存症のスクリーニング検査の受診状況										1有 2無 (最近の受診年月日) 年 月 日		
積載危険物等	イエローカードの携行状況		1有		2無		☆ 飲酒の時点及びその飲酒量										1 運行前 (飲酒量) 2 運行中			
道路等の状況	種類	1 道路 (イ高速自動車国道ハその他)		ロ自動車専用道路等		②その他の場所		☆ 過去3年間の事故の状況										事業用自動車に乗務中の事故/違反の状況を記載する 0件 月 日		
	☆ 道路の幅員	15 m						☆ 過去3年間の道路交差法の違反の状況										(最近の違反年月日) 年 月 日 0件		
	こう配	①平たん		2上り		3下り		☆ 過去3年間の適性診断の受診状況										①有 (最近の受診年月日) 令和7年2月10日 (適性診断受診場所) 自動車事故対策機構〇〇支所 2無		
	道路の形態	1 直線		2 右曲り		3 左曲り		☆ 最近の健康診断の受診年月日										(最近の受診年月日) 令和7年1月10日		
◆ 営業所及び運行等の状況	路面の状態	①乾		2 湿		3 積雪		4 氷結		特定自動車運行保安員										☆ 氏名 才 月
	警戒標識の設置	1有		☆ 当該道路の制限速度		50 km/h				☆ 年齢										才
	踏切の状態	1 遮断機付き		2 警報機付き		3 その他				☆ 経年数										年 月
	☆ 当時の運行計画	(発地・経由地・着地)		営業所～宮城運輸支局～営業所						本務・臨時の別										1本務 2臨時
◆ 営業所及び運行等の状況	☆ 運送契約の相手方の氏名又は名称、住所等 (貸切旅客のみ)	旅行業者の場合には、氏名又は名称、住所のほか旅行業者等の登録番号を記載 (1種は観光庁HP、2種、3種は当道府県HPでも確認できる)						損害の程度										1死亡 2重傷 3軽傷		
	安全性優良事業所の認定 (貨物のみ)	1有		②無				業務場所の別										1車両内 2車両外		
	運送形態	1下請運送		②その他				シートベルトの着用状況										1着用 2非着用 3非装備		
	☆ 荷送人の氏名	交通株式会社		K〇〇-△△				☆ 最近の健康診断 (最近の受診年月日) 年 月 日										2臨時 2重傷 3軽傷 2非着用 3非装備		
☆ 運送会社から依頼を受けて運送した場合、下請運送とすること	局		宮城県仙台市宮城野区扇町3-3-15				運行管理者資格者証番号又は貨物軽自動車安全管理者講習修了番号										運行管理者 貨物軽自動車安全管理者 国土 太郎 国土 次郎 東宮貨物第〇〇〇号 東宮貨物第〇〇〇号			
☆ 運送会社から依頼を受けて運送した場合、下請運送とすること	局		宮城県仙台市宮城野区扇町3-3-15				☆ 損害の程度										◆ 死亡 1人 (うち乗客 人) ◆ 重傷 1人 (うち乗客 人) ◆ 軽傷 1人 (うち乗客 人)			

自動車事故報告書			
国土交通大臣 ○○ ○○ 殿		自動車の使用者の氏名又は名称 国土交通株式会社	
		住 所 宮城県仙台市宮城野区○○-○	
		電話番号 ×××-×××-××××	
		令和 7 年 1 2 月 1 0 日 提出	
☆発生日時	令和 7 年 1 1 月 2 0 日 1 6 時 4 0 分		☆路線名 又は 道路名  東北自動車道 上り線
天 候	①晴れ 2曇 3雨 4雪 5霧 6その他		
☆発生場所	栃木県矢板市×× ○丁目		
☆当該自動車の使用の本拠の名称及び位置		☆自動車登録番号 又は車両番号	
国土交通株式会社 本社営業所 宮城県仙台市宮城野区○○-×		仙台100あ○○○○	
☆当時の状況			
<p>運転者は、6:40分に日常点検を実施し運行管理者補助者の点呼を受け、埼玉県草加市にある荷下ろし先へ向け営業所を出発した。国道4号を経由し白石ICから東北自動車道に乗り、途中矢板北PAで30分休憩した。このとき積み荷の状態は確認したが車両の確認はしなかった。</p> <p>休憩後運転を再開し、走行車線を走っていたところ、○○キロポスト付近において異音が生じたためハザードを点灯し路側帯に車両を停車させた。車両を確認したところ、左後前タイヤの内側と外側2本が外れていたため警察への通報と運行管理者への連絡を行った。その後、当該車両はレッカーにより○○の整備工場まで移動され、タイヤは異音が生じた地点から100m先の左側の路側帯から2本とも発見されたが、ホイール・ナットは当該車両のものと思われるものが異音が生じた地点から約1km手前で2本見つかったものの、残り8本は見つからなかった。</p> <p>なお、ホイール・ボルトの折損はなかった。 また、この事故による人身や物損の被害はなかった。</p> <p>当該車両は、11月17日に自社（自動車特定整備事業の認証無し）にて夏用タイヤから冬用タイヤへ交換していたが、その後増し締めは行っていない。また、日常点検では、ナットの緩みは目視で確認しただけであり、マーカー等もしていない。</p>			
☆◆現場の略図			
<p>判明している限りで、以下の状況について分かるよう記入して下さい。</p> <ul style="list-style-type: none"> <li>・車輪が脱落した場所</li> <li>・脱落したタイヤの転がった状況及び止まった場所</li> <li>・車両を停車させた場所</li> <li>・脱落箇所（何軸目かや左右の別）</li> </ul>			
☆当時の処置	警察へ通報及び運行管理者へ連絡した。 その後、運行管理者よりレッカー手配され、当該車両はレッカーにより○○の整備工場まで移動された。		
☆事故の原因	ホイール・ナットの緩み 11月17日のタイヤ交換時にはトルクレンチを用いて締め付けを行っていたものの、事故後車両を確認したところハブに錆や汚れが見受けられたことから、これが原因で緩んでいったものと考えられる。 また、日常点検で目視でナットの状態は確認していたものの、マーカー等をしておらず確認方法が不適切であった。		
☆再発防止策	<ul style="list-style-type: none"> <li>・タイヤ交換時、ハブやボルト、ナットの錆や汚れの清掃を行う。</li> <li>・ボルト等に損傷や摩耗がある場合には交換する。</li> <li>・営業所における日常点検においては、点検ハンマー及びトルクレンチを使用する。（二人体制での実施を徹底：運転者と整備管理者もしくは整備管理補助者）</li> <li>・出先での目視による緩み確認のためホイールナットマーカーを使用する。</li> <li>・タイヤ交換後は50～100km、及び500km、1000km程度走行毎に増し締めを実施する。</li> <li>・定期的にタイヤ脱落事故及び対策について乗務員教育を行う。</li> </ul>		
※備考			


(裏) (車輪脱落事故における記載例)

事故の種類	区分	1 転覆	2 転落	3 路外逸脱	4 火災	5 踏切	6 衝突	7 死傷	8 危険物等	9 車内	10 飲酒等	11 健康起因	12 救護違反	13 車両故障	14 交通障害	15 その他	☆ 危険認知時の速度	90 km/h										
	☆発生順													1			☆ 危険認知時の距離	0 m										
	☆転落の状態	落差						m			水深						m		☆ スリップ	0 m								
	衝突等の状態	1 正面衝突			2 側面衝突			3 追突								当該自動車の走行等の		最初に異変を感じた時の速度とすること (車両故障の際に、路肩を止めて確認したため0km/h としないこと)										
当該自動車の概要	☆車名	☆型式		☆車体の形状				☆初度登録年又は初度検査年				道路上での事故の場合には事故発生地点		①車道		2 歩道		3 横断歩道										
	○○○	2 PG-1234		バン				平成30年				1 左側通行		2 右側通行		5 路肩		7 バス停留所										
	事業用	1 乗合旅客		2 貸切旅客		3 乗用旅客		4 特定旅客		5 一般貨物 (イ特別積合せ貨物 (ロその他))		6 特定貨物		7 特定第二種		8 飛出し		9 路上作業		10 路上遊戯								
	家用	1 有償貸渡し (レンタカー)		2 有償旅客運送		3 その他		4 貨物軽 (四輪)		5 貨物軽 (三輪以下)		6 乗降中		7 自転車運転		8 斜横断		9 安全地帯		10 その他								
	種別	①普通		2 小型		3 その他				1 原動機 (速度抑制装置を除く)		2 速度抑制装置		3 動力伝達装置		④車輪 (タイヤを除く)		5 タイヤ		6 車軸								
	☆乗車定員	2 人		☆当時の乗車人員		1 人				4 換縦装置		5 制動装置		6 緩衝装置		7 燃料装置		8 電気装置		9 車枠及び車体								
	☆最大積載量	9,600 kg		☆当時の積載量		6,000 kg				10 連結装置		11 乗車装置		12 物品積載装置		13 窓ガラス		14 騒音防止装置		15 その他								
	安全運転支援装置	衝突被害軽減ブレーキ		1 有		②無				16 ばい煙等の発散防止装置		17 灯火装置及び指示装置		18 反射器		19 警音器		20 視野を確保する装置 (後写鏡、窓拭き器等)		21 計器 (速度計、走行距離計等)		22 消火器						
	許可等の必要性	制限外許可		1 有		②無				22 内圧容器及びその附属装置		23 自動運行装置		24 運行記録計		25 その他												
	許可等の取得状況	特殊車両通行許可		1 有		②無				26 運行記録計		27 その他																
道路等の状況	貨物の内容	1 土砂等		2 長大物品等		3 コンテナ		4 生コンクリート		5 危険物等		6 冷凍、冷蔵品		7 原木、製材		8 引越		⑨その他		☆氏名								
	積載危険物等	運搬の有無		1 有		②無				☆年 齢				☆経験年数		年 月		☆経 験 年 数		年 月								
	種類	1 危険物		2 火薬類		3 高压ガス		4 核		5 RI		6 毒劇物		7 可燃物		☆自動車運転を職業とする者にあつては勤務状況		本務・臨時の別		1 本務		2 臨時						
	☆品名及び積載量又は放射能の量	品名		( ) kg, l		( ) Bq		☆乗務開始から事故発生までの乗務時間及び乗務距離		時間 km		☆最近出勤しなかった日から事故日までの勤務日数及び乗務距離の合計		勤務日数		日		乗務距離		km								
	イエローカードの携行状況	1 有		2 無				☆損害の程度		1 死亡		2 重傷		3 軽傷		☆シートベルトの着用状況		1 着用		2 非着用		3 非装備						
	種類	1 道路 (高速自動車国道 (その他))		2 その他の場所		3 自動車専用道路等		☆交替運転者の配		1 有		2 無		(交替後の乗務時間及び乗務距離)		時間 km		☆アルコール依存症のスクリーニング検査の受診状況		1 有		2 無						
	☆道路の幅員	15 m		☆過去3年間の事故の状況		(過去3年間の事故件数)		年 月 日		☆過去3年間の道路交通法の違反の状況		(過去3年間の違反件数)		年 月 日		☆過去3年間の適性診断の受診状況		1 有		2 無		年 月 日						
	こう配	①平たん		2 上り		3 下り		☆最近の健康診断の受診年月日		(最近の受診年月日)		年 月 日		☆飲酒の時点及びその飲酒量		1 運行前		2 運行中		(飲酒量)								
	道路の形態	①直線		2 右曲り		3 左曲り		☆過去3年間の健康診断の受診年月日		(最近の受診年月日)		年 月 日		☆過去3年間の健康診断の受診年月日		(最近の受診年月日)		年 月 日		☆過去3年間の健康診断の受診年月日		(最近の受診年月日)		年 月 日				
	路面の状態	①乾		2 湿		3 積雪		4 氷結		☆特定自動運行保安員		☆氏名				☆年 齢				☆経験年数		年 月						
警戒標識の設置	1 有		②無		☆当該道路の制限速度		90 km/h		☆本務・臨時の別		1 本務		2 臨時		☆損害の程度		1 死亡		2 重傷		3 軽傷							
踏切の状態	1 遮断機付き		2 警報機付き		3 その他		(発地・経由地・着地)		☆業務場所の別		1 車両内		2 車両外		☆シートベルトの着用状況		1 着用		2 非着用		3 非装備							
☆当時の運行計画									☆最近の健康診断の受診年月日		(最近の受診年月日)		年 月 日		☆本務・臨時の別		1 本務		2 臨時		☆損害の程度		1 死亡		2 重傷		3 軽傷	
☆運送契約の相手方の氏名又は名称、住所等 (貸切旅客のみ)									☆シートベルトの着用状況		1 着用		2 非着用		3 非装備		☆運行管理者		貨物軽自動車安全管理者		統括運行管理者							
安全性優良事業所の認定 (貨物のみ)	1 有		2 無				☆運行管理者等		氏名				運行管理者資格者証番号又は貨物軽自動車安全管理者講習修了番号				☆死亡		人 (うち乗客 人)		☆重傷		人 (うち乗客 人)					
運送形態	1 下請運送		2 その他				☆損害の程度		軽傷		人 (うち乗客 人)																	
☆荷送人の氏名又は名称及び住所																												
☆荷受人の氏名又は名称及び住所																												

別表3 車両故障事故報告書添付票

参考

(車輪脱落事故における記載例)

自 の 動 車 効 期 証 間	令和 8年 6月 14日まで	
使 用 開 始 後 の 総 走 行 距 離	236,327 km	
最近における 大規模な改造	内 容	
	施 行 期 日	年 月 日
	施 工 者	
破 損 又 は 脱 落 部 品 名	ホイール・ナット	
同 上 部 品 の 名 称	ホイール・ナット	前前 前後 後前 後後 左 右
当 該 部 品 を 取 付 け て か ら 事 故 発 生 ま だ の 走 行 キ ロ	723 km	
当 該 部 品 を 含 む 装 置 の 整 備 及 び 改 造 の 状 況	令和7年 11月 17日	夏用から冬用へのタイヤ交換(自社) (運転者、整備管理者、整備管理補助者) 交換時走行距離 235,604km
	令和7年 9月 8日	3ヶ月点検(〇〇自動車)(認証) 点検時走行距離 212,511km
	令和7年 6月 12日	12ヶ月点検(〇〇自動車)(指定) 点検時走行距離 196,832km
破 損 又 は 脱 落 の 状 況 ( 略 図 又 は 写 真 )	故障箇所がわかる略図や別紙として パーツリスト等や写真を添付し、確認できる状態を示すこと。	
当 該 部 品 の 製 作 者 ( 不 明 の 場 合 は 販 売 者 ) の 氏 名 又 は 名 称 及 び 住 所	〇〇自動車株式会社 神奈川県〇〇1-2-3	
疲 労 又 は 急 進 破 損 の 別		
材 質 、 加 工 、 設 計 等 に 対 す る 意 見		
	経年劣化等の場合は「疲労」、不良品使用や外的要因等の場合は「急進破損」と記載	